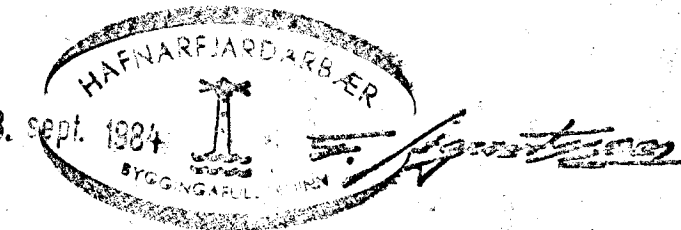
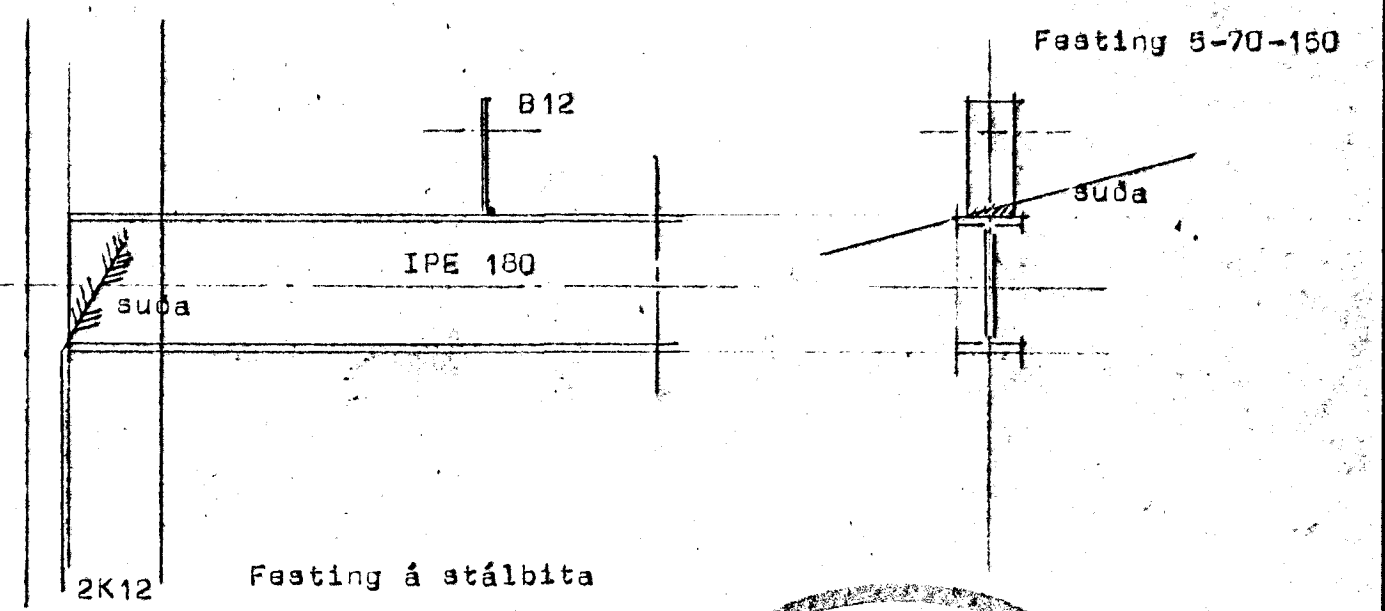


**Skýringar:**

Bendistál auðkennt með K er kambastál Ks 40 en stál auðkennt með Á er slétt stál nr 37. Steypa sé S 250 skv íst 10 sögmál steypu 6-8 cm. Sperruafni sé beint húspurtt og laust við stóra kvisti og sprungur. Bera skal brútt C-tox á alla sperruenda og sperrusamskeyti yfir stálbita. Þak skal þéttklæða með 25/150 neglt með 3-75 g í hverja sperru. Bárufjárn skal negla á eftirfarandi hátt sé annað ekki tekið fram af hálfu framleiðanda. Neðsta naglaröð sé 10cm ofan við plötukant neglt í aðrahverja báru, næsta naglaröð sé 10cm ofar neglt í aðrahverja báru hliðrað um eina báru frá neðstu röð. Öru tvær naglaraðir séu með 45cm bili neglt í aðrahverja báru. Öru því sé mest 80cm milli naglaraða neglt í aðrahverja báru. Í plötukant milli naglaraða skal negla 1 nagla. Þaknaglar séu með kúmbum eða snúnir og þétting undir haus.



**STADALHÚS** S  
FI  
TEIKNISTOFA SÍÐUMÚLA 31 SÍMI 83141

VERKEFNI	DAGS.	1984	VERK NR
Þakviðir og járnþent steypa.	MKV.	1:50	
Alfaberg 28 Hafnarfirði	BR.		
	BLAD NR	2,03	6U 142

SIGURDUR GUDMUNDSSON      SIGURDUR P KRISTJÁNSSON      FTFI