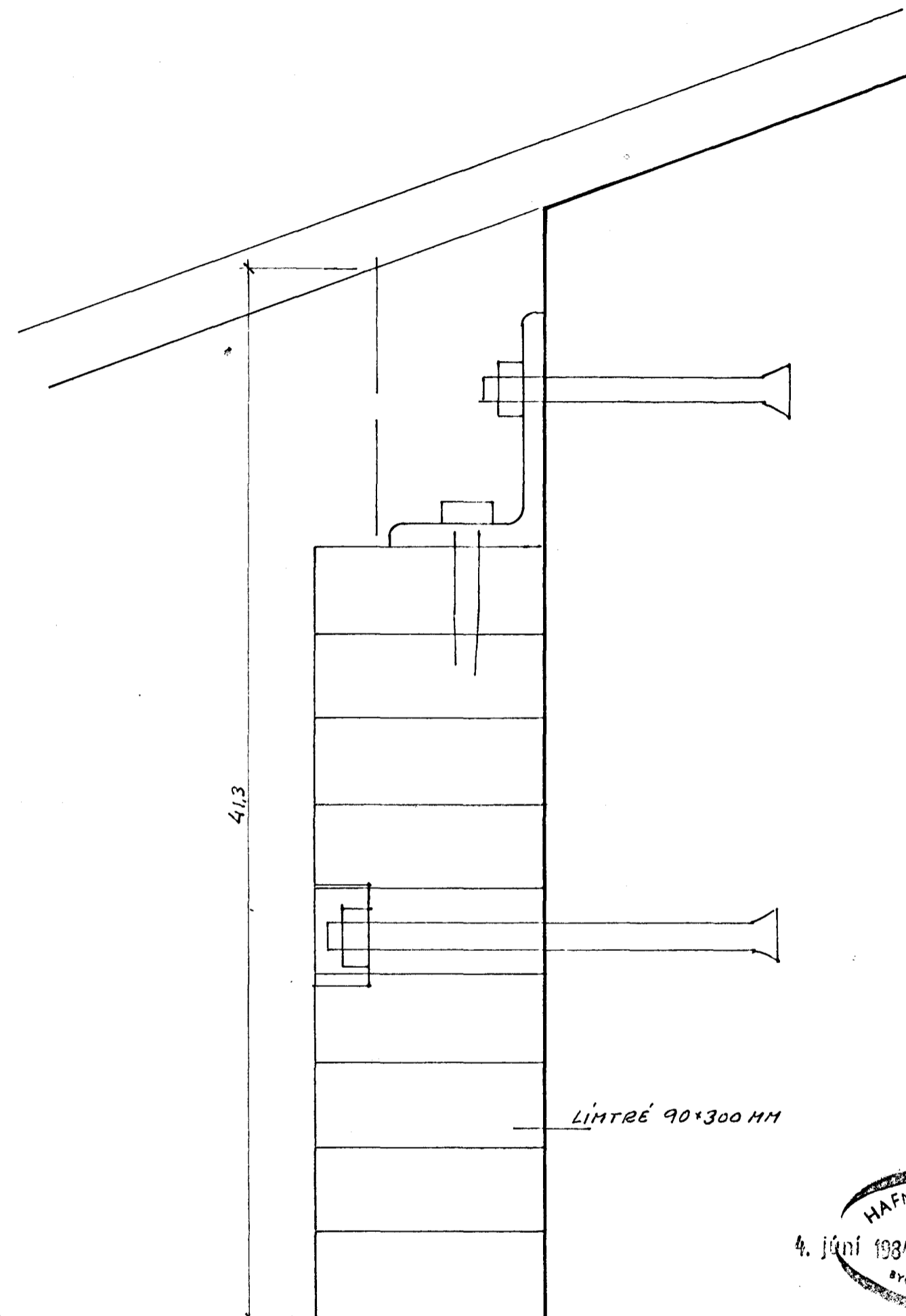
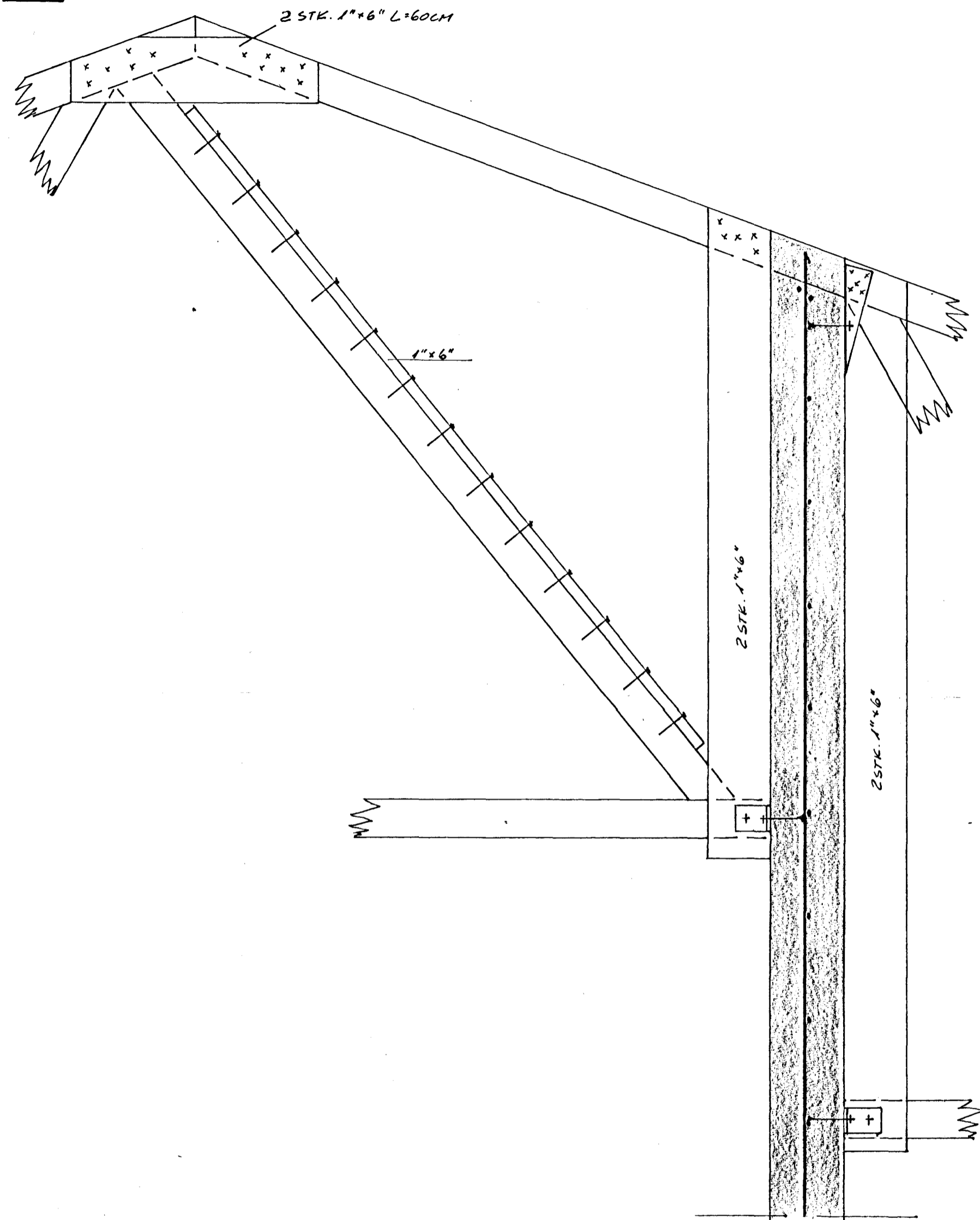
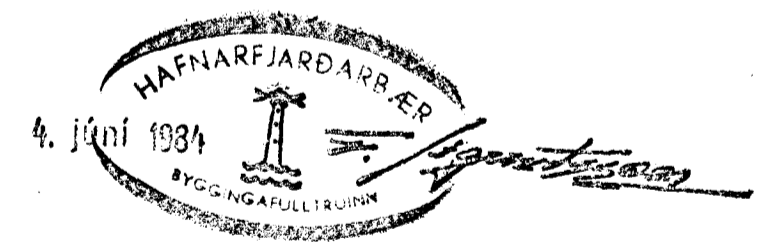


D-



LÍMTREBITI YFIR BÍLSKÚRDYRUM



RVÍK 1. JAN 84 <i>[Signature]</i>	<b>HÚSASMÍÐJAN</b> H SÚÐAVOGI 3-5, RVÍK. SíMI 84599 F FÍFUHVAMMI KÓPAV. SíMI 43521	GERD NR.
REIKN. TEIKN. SGS YFIRF.	<b>ÁLFABERG 4 &amp; 6</b>	VERK NR. T 758 & 759
MÆLIKV. 1: 10:2	SNÍÐ I BÖK	TEIKN NR. 17