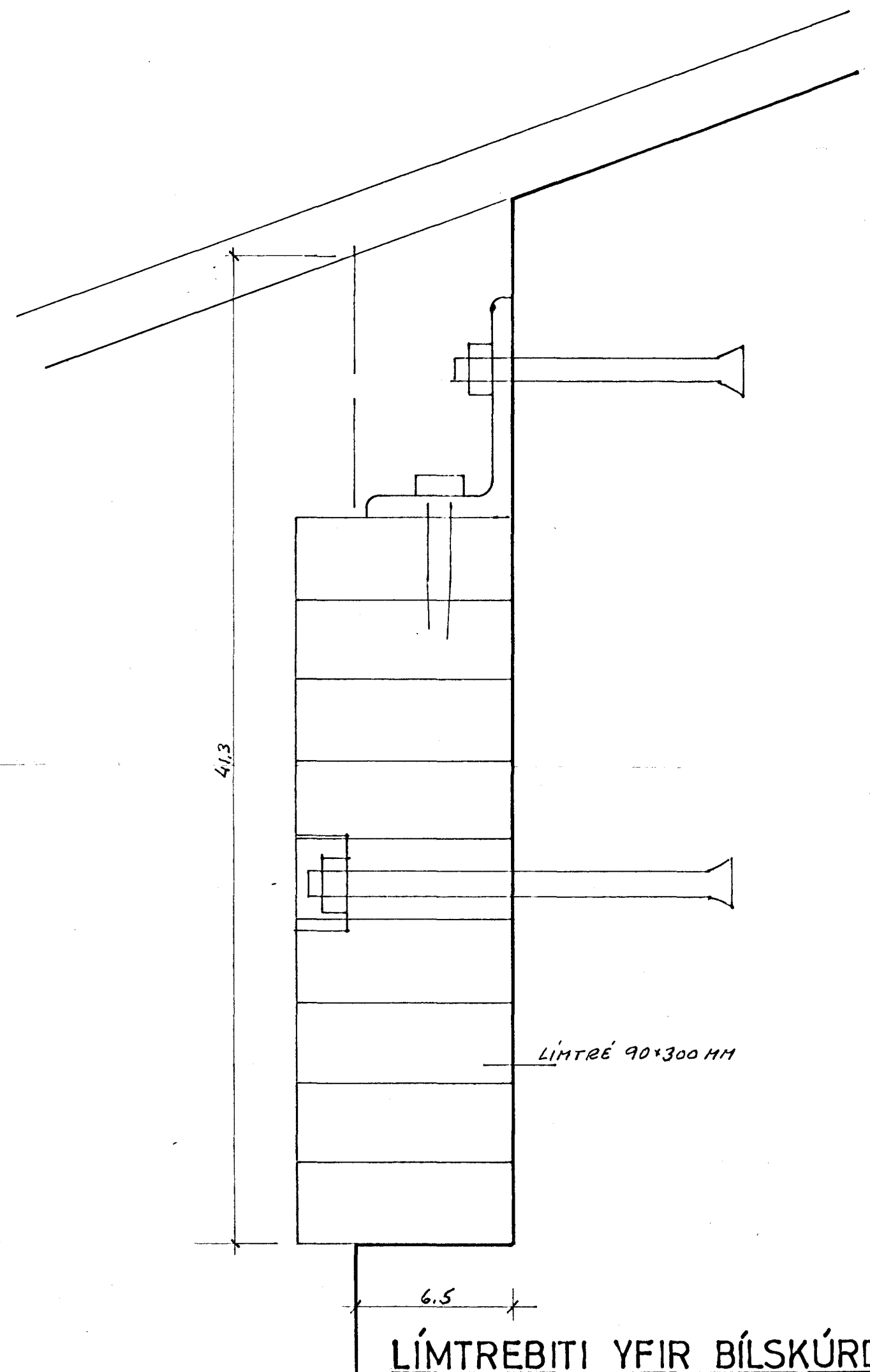
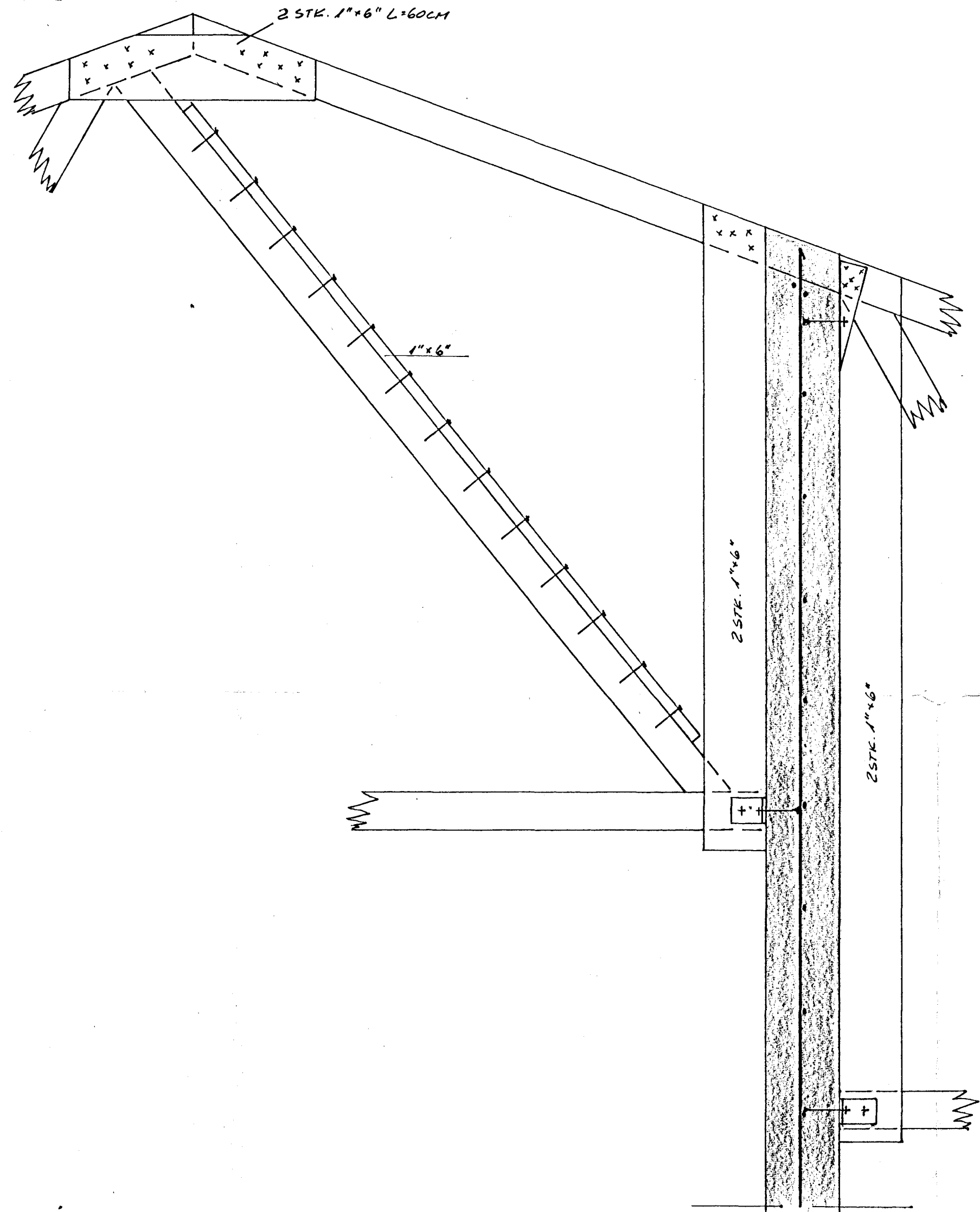
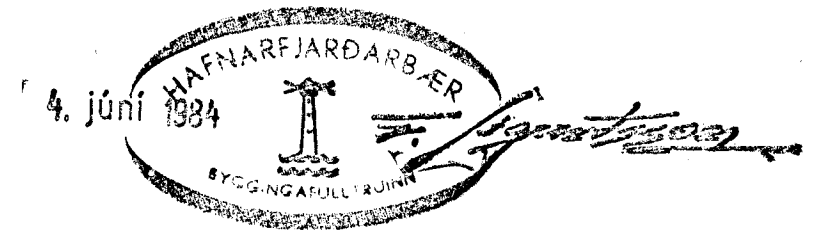


D-



LÍMTRÉBITI YFIR BÍLSKÚRDYRUM



RVÍK 1 JAN 84 <i>[Signature]</i>	HÚSASMIDJAN H SÚDAVOGI 3-B, RVÍK. SÍMI 84599 F FÍFUHVAMMI KÓPAV. SÍMI 43521	GERD NR.
REIKN. TEIKN. SGS YFIRF.	ÁLFABERG 4 & 6	VERK NR. T 758 & 759
MÆLIKV. 1: 10:2	SNID I ÞÖK	TEIKN NR. 17