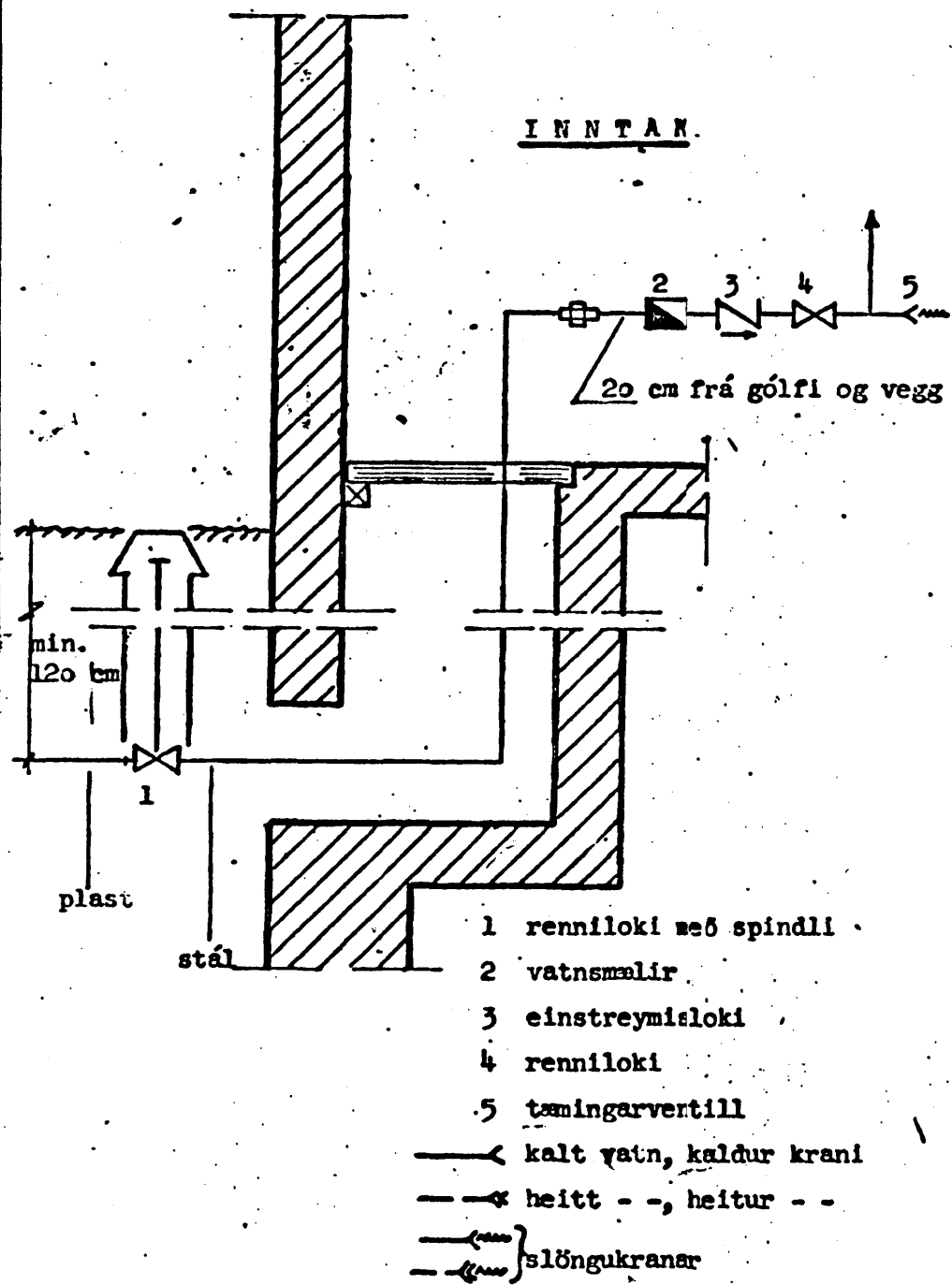


SKÝRINGAR



1. Pípur utanhúss skal bika, vefja með striga og bika á ný.
2. Pípur fyrir kalt vatn í gólfraufum innanhúss skal bika tvisvar, einangra með 2 cm plasthólkum, vefja striga og bika á ný. Pípur fyrir heitt vatn í gólfraufum skal verja á sama hátt nema nota skal glerullarhólka.
3. Pípur fyrir kalt vatn innanhúss sem ekki liggja í gólfraufum skal einangra með 2 cm plasthólkum og vefja plastúk. Pípur fyrir heitt vatn skal verja á sama hátt nema nota skal glerullarhólka.
4. Allt lagnarefni, pípur og fittings, skal vera galvaniserað.
5. Kerfið skal þrýstiprófa með köldu vatni og 6 kg/cm<sup>2</sup>.
6. Þvottavélar skal tengja með einstreymislökum.
7. Loftþúðar, táknaðir með L á rúmmynd, skulu vera a.m.k. 30 cm lágir og jafn sverir og sverasti hluti stofns eða greinar.

TAFLA YFIR TOPPUNARSTADI

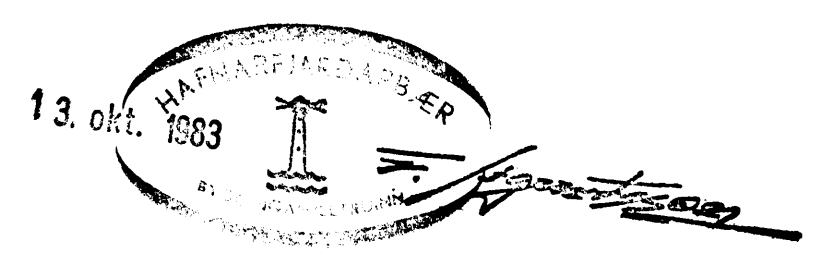
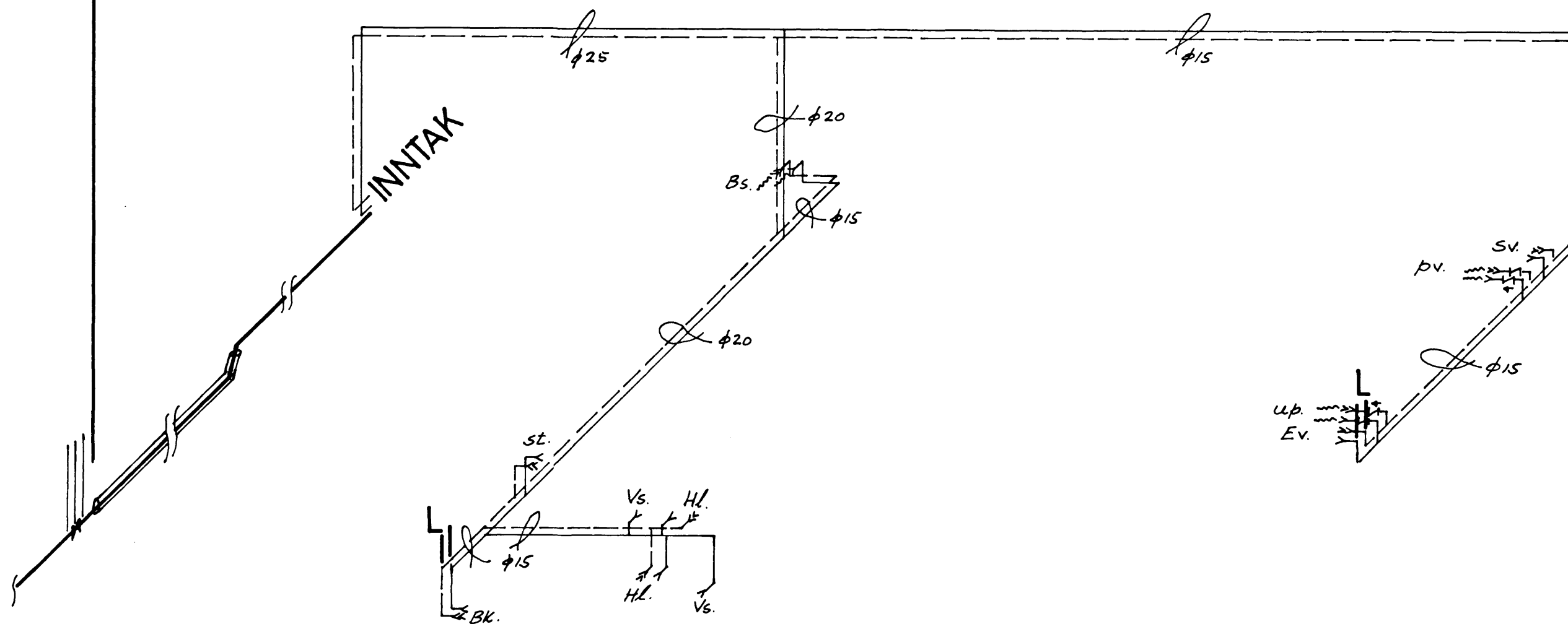
SKST.	TEKI:	FJOLDI	KALDIR KRANAR		HEITIR KRANAR	
			Ø15	Ø20 EIV.	Ø15	Ø20 EIV.
Hl.	handlaug	2	2	2	2	2
Bk.	baðker	/	/	/	/	/
St.	steypibað	/	/	/	/	/
Ev.	eldhúsvaskur	/	/	/	/	/
Up.	upphvottavél	/	/	/	/	/
Sv.	skolvaskur	/	/	/	/	/
Pv.	þvottavél	/	/	/	/	/
Bs.	bílskúrskrani	/	/	/	/	/
Úk.	útkrani	-	-	-	-	-
Vs.	vatnssalerni	2	2	2	2	2

SAMTALS TOPPUNAREININGAR

11

9

VÍDD BORRANA ER Ø 104  
 VÍDD HEIMEDAR ER Ø 32 MM PL.  
 Í GÖTUNNI ER Ø 104



RVÍK 1 OKT 83	<b>HÚSASMÍÐJAN</b> H SÚÐAVOGI 3-5, RVÍK. SÍMI 84599 F FÍFUHVAMMI KÓPAV. SÍMI 43521	GERÐ NR.
REIKN. YFIRF.	ÁLFABERG 6	VERK NR. T 759
MÆLIKV.	VATNSLÖGN, RÚMMYND	TEIKN NR. 23
1:50		