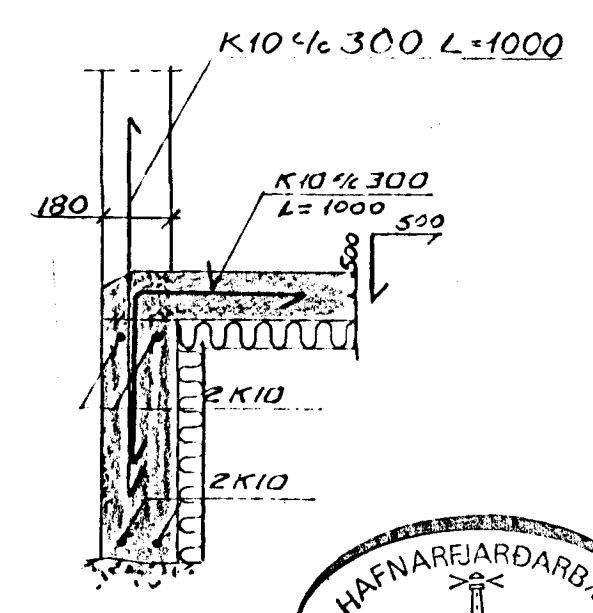
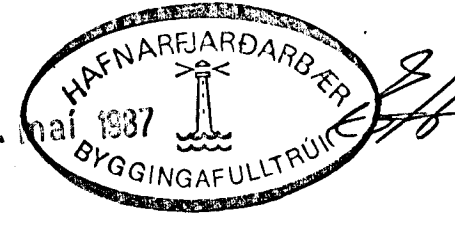


SNID Í ÚTVEGG



SKÝRINGAR:
 KÓTAR ERU Í METRUM Á FULLBÚNU GÓLFI, EN ÖNNUR MÁL Í MILLÍMETRUM. UNDIRSTÖÐUR SKULU STANDA Á FILLINGU MESTA LEYFILEGT ÁLAG Á FILLINGU ER 100^{kg}/m² UPP MED HURÐAROPUM SKULU 2 K12 GANGA MINNST 60 CM. UPP ÚR SÖKKLUM. EINANGRA SKAL BOTNPLÖTU Í BÚÐARHÚSS MED 50 MM PLASTEINANGRUM (σ ≥ 25 kg/m²) STEPPA S 200 OG STÁL K5 40

GAT Í SÖKKLA BREIDD X HÆÐ
 BK: KÓTI Á NEDRI BRÚN Á GATI.



HÁKON ÖRN ARNÞÓRSSON BYGGINGARTÆKNIR.				
ÁLFABERG 8				
GRUNNMYND SÖKKLA, SNID				
DAGS.	HANNAÐ.			
APRÍL 1987		Hákon Örn Arnþórssón		
MÁL	TEIKNAD			
1:20, 1:50	I.P.	103	1	01 A