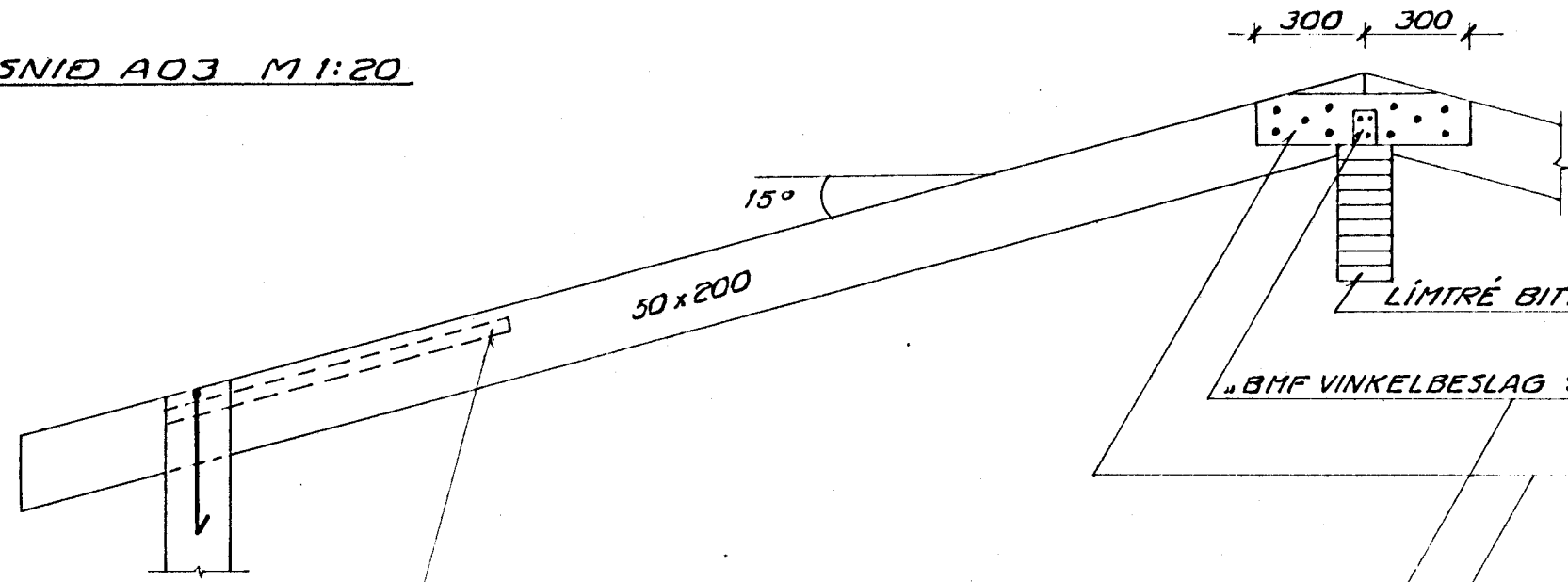
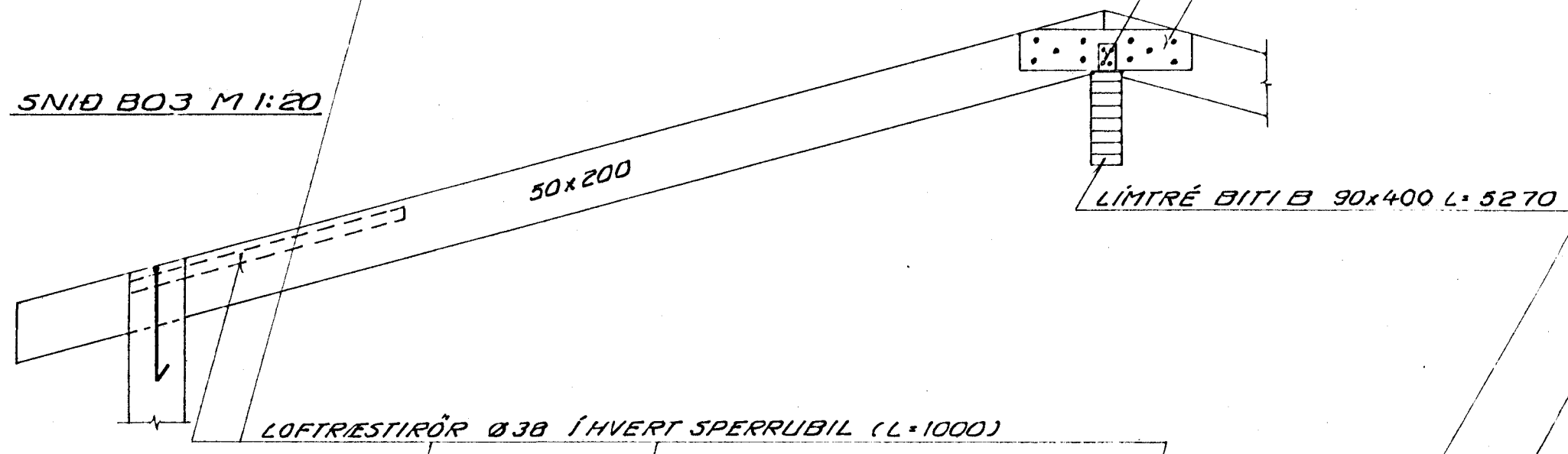


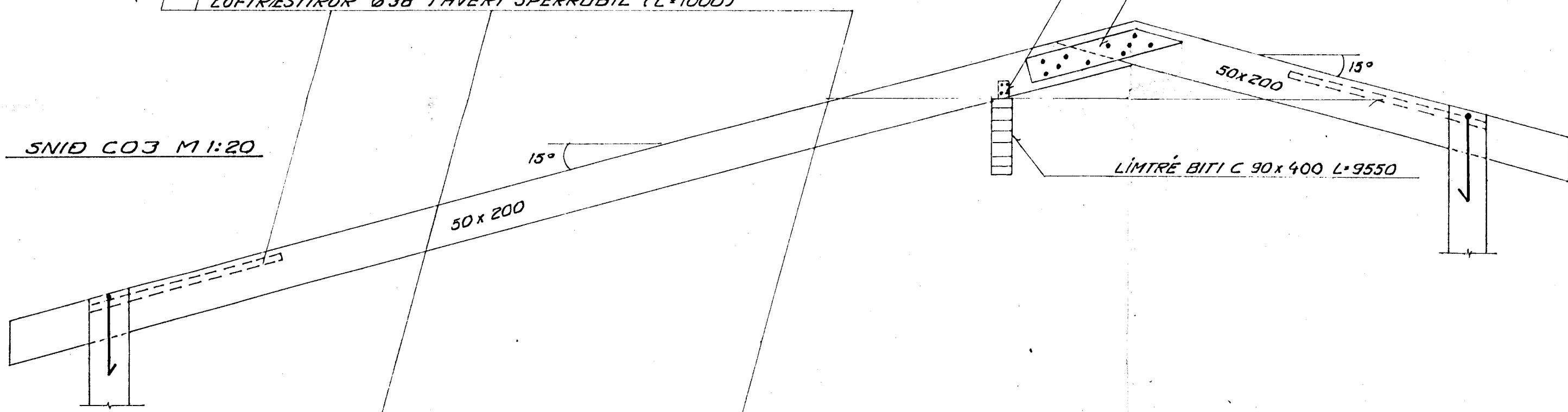
SNID A03 M 1:20



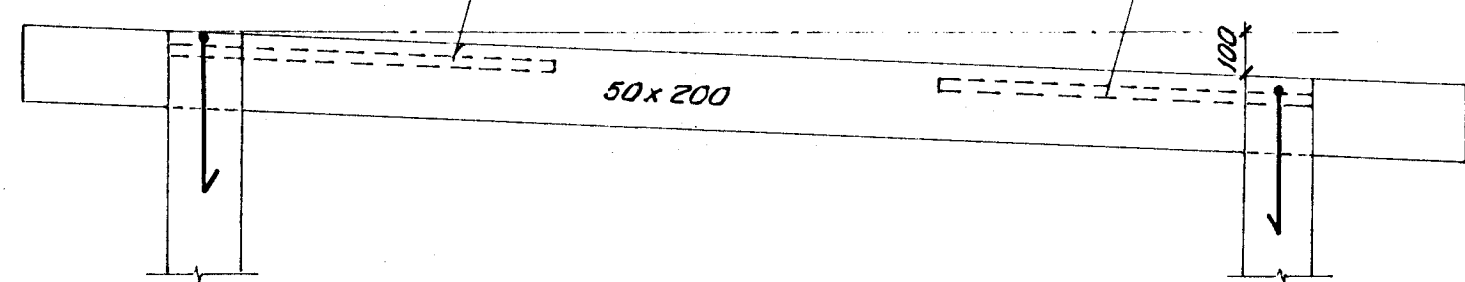
SNID B03 M 1:20



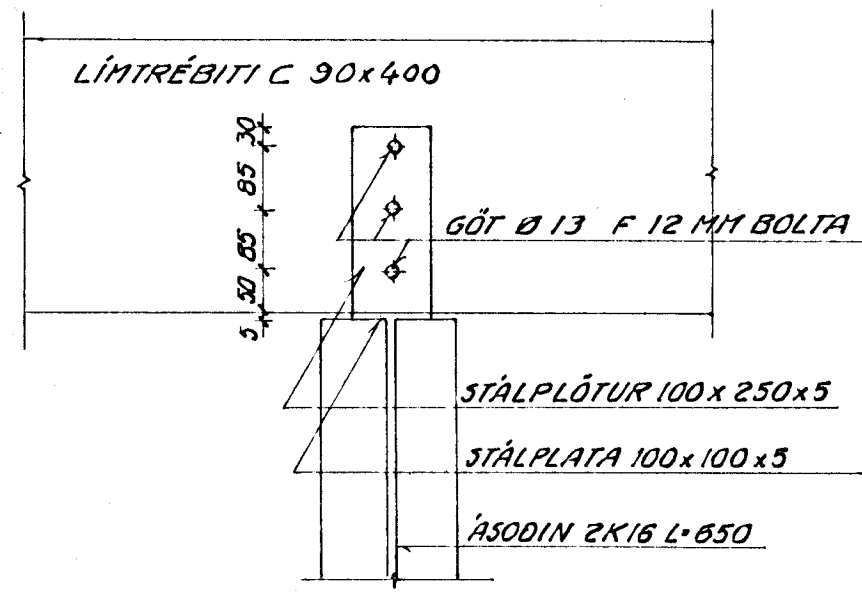
SNID C03 M 1:20



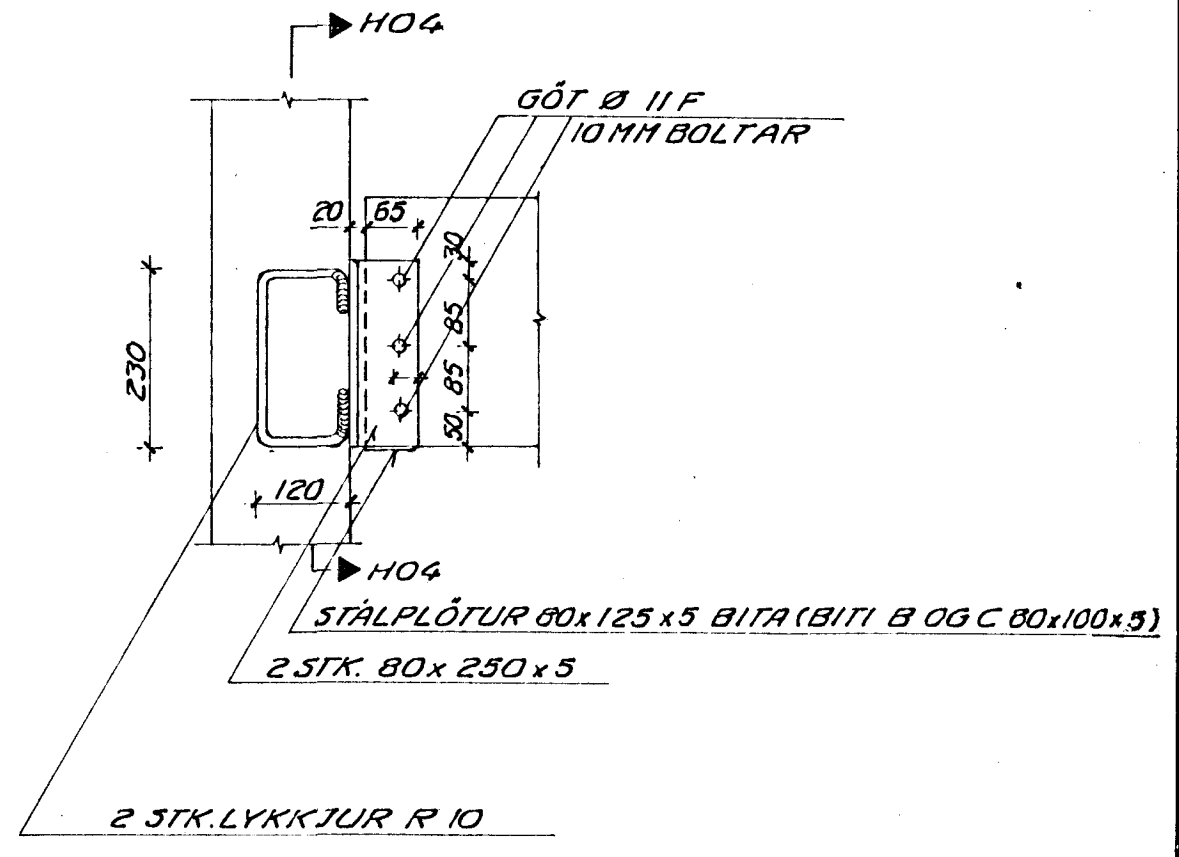
SNID E03 M 1:20



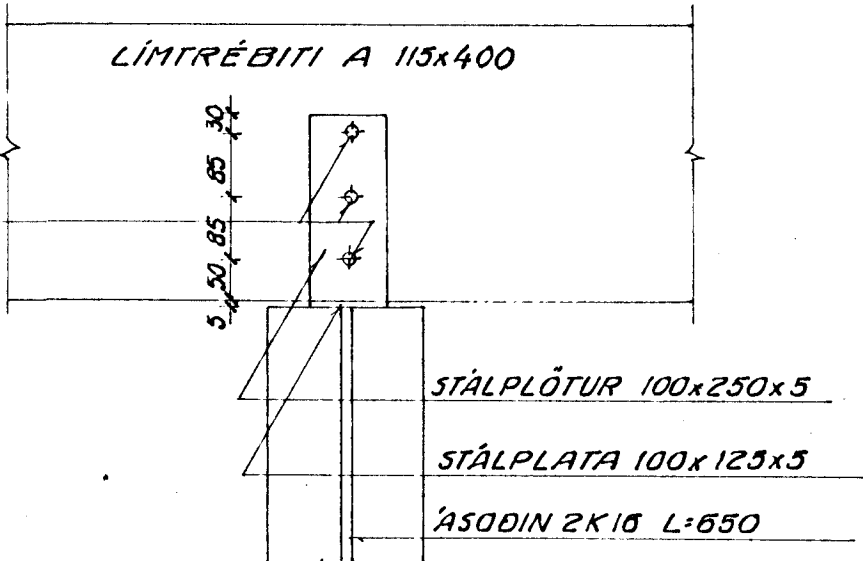
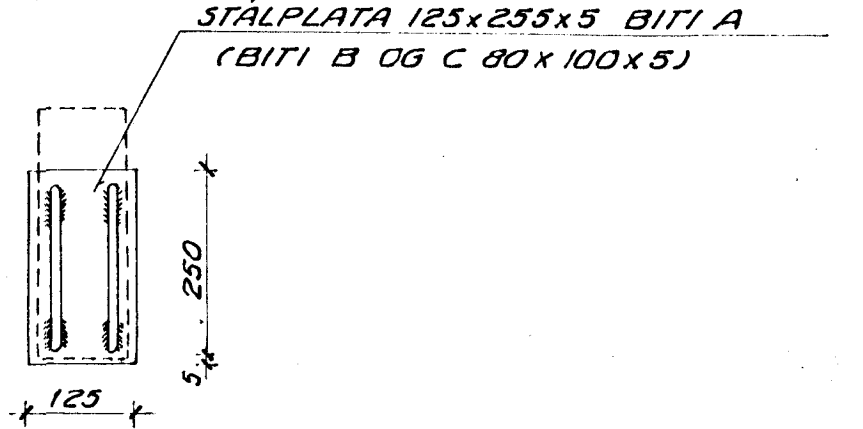
SNID F M 1:20



SNID D03 M 1:10



SNID H04 M 1:10



SKÝRINGAR Á TEIKN. NR. 103-1-01

HÁKON ÖRN ARNDÓRSSON BYGGINGATEKNIFRÆÐINGUR
 ÁLFABERG 8
 SNID Í ÞAK

DAGS. 17. MAI 1987
 HANNAÐ
 MKV. TEIKN.
 S.T.H.

BYGGINGAFULLTRÚI

103 1 04