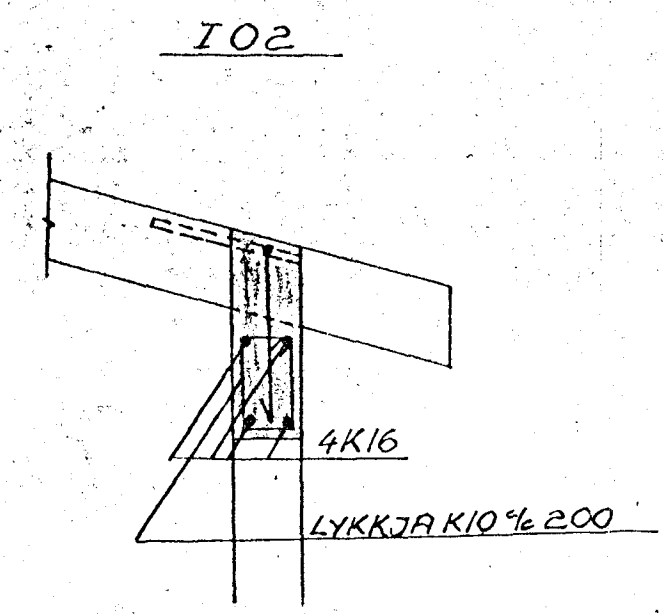
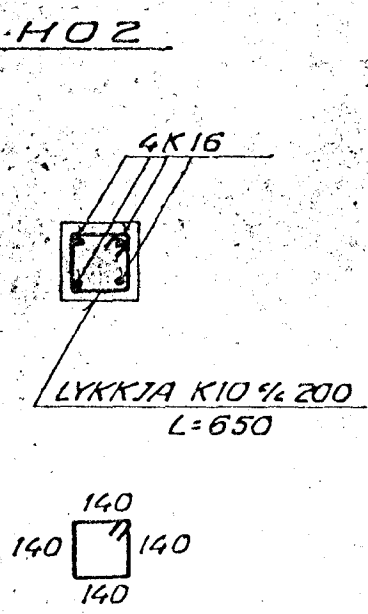
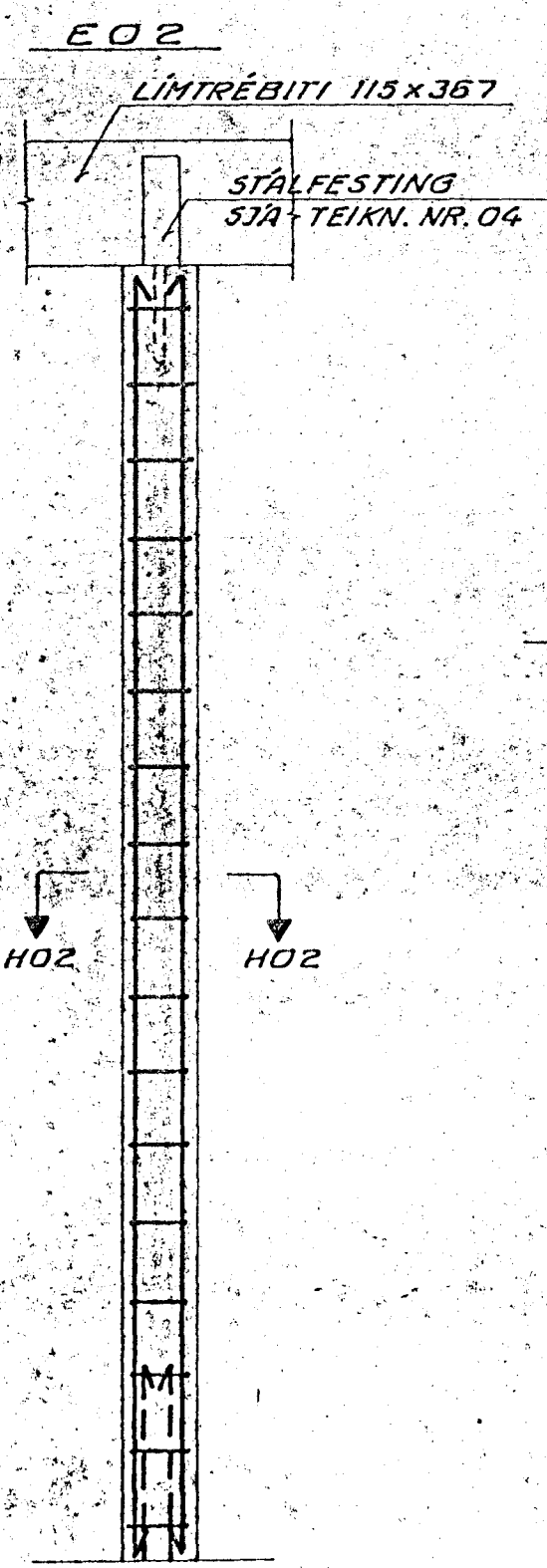
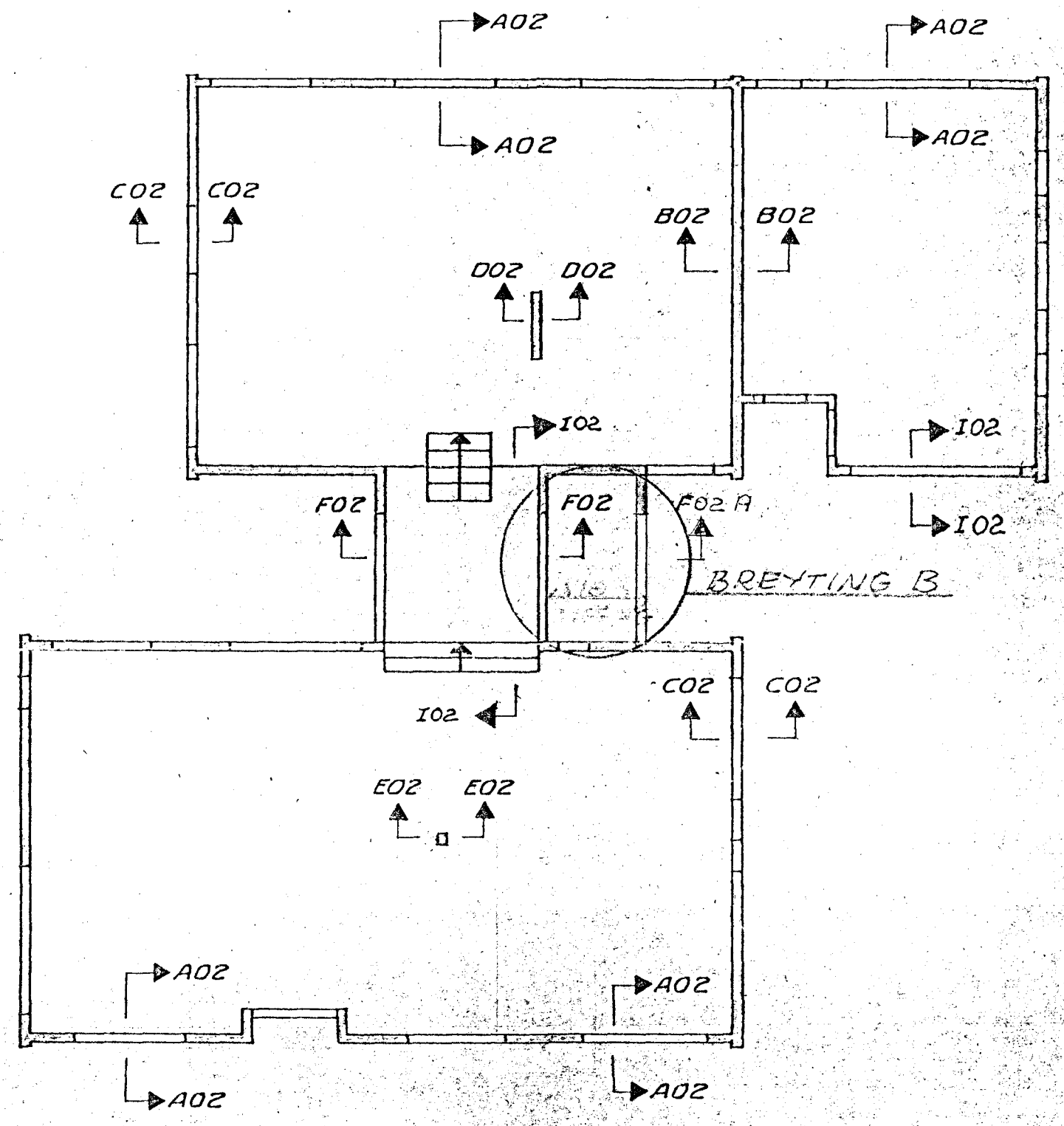
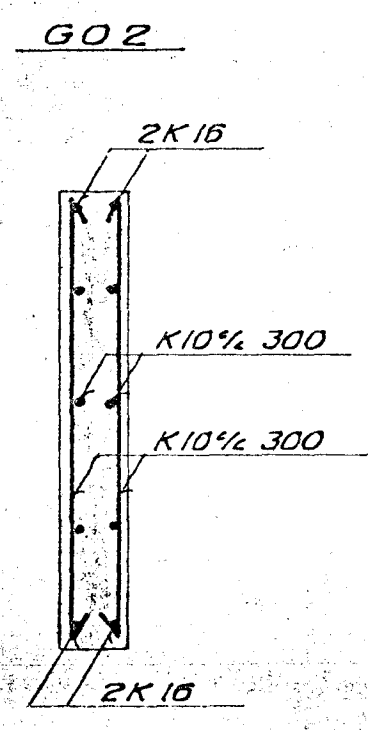
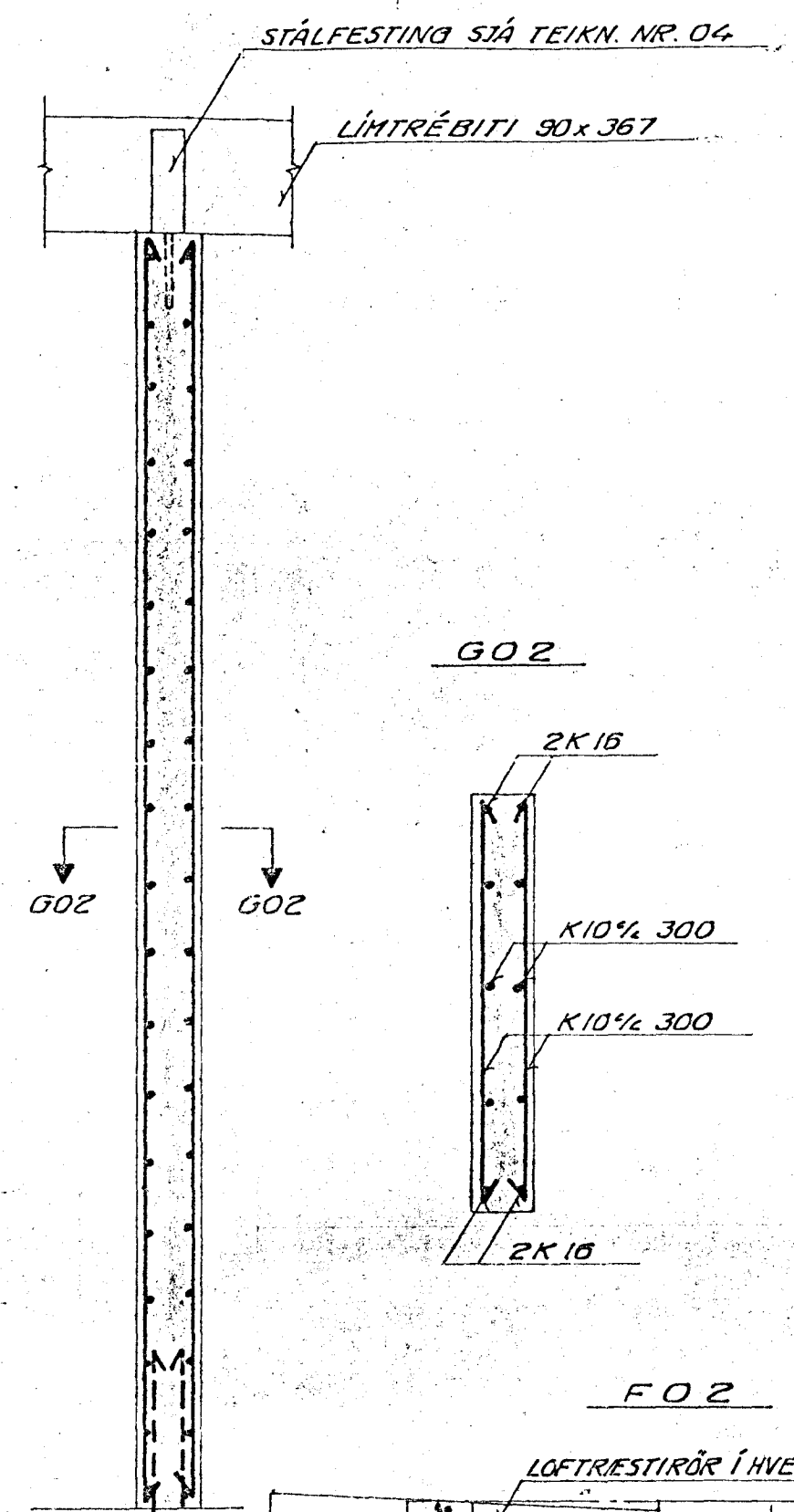
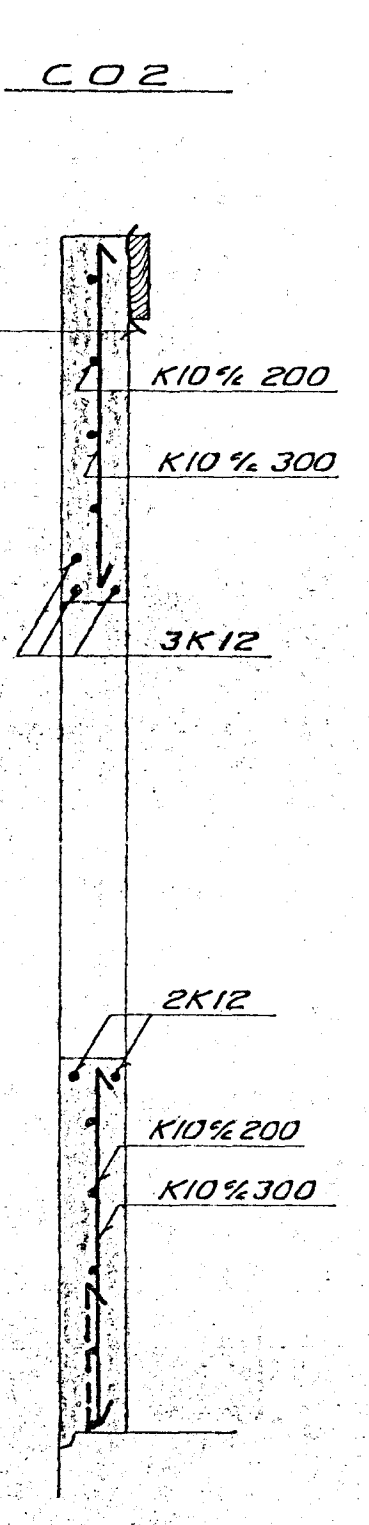
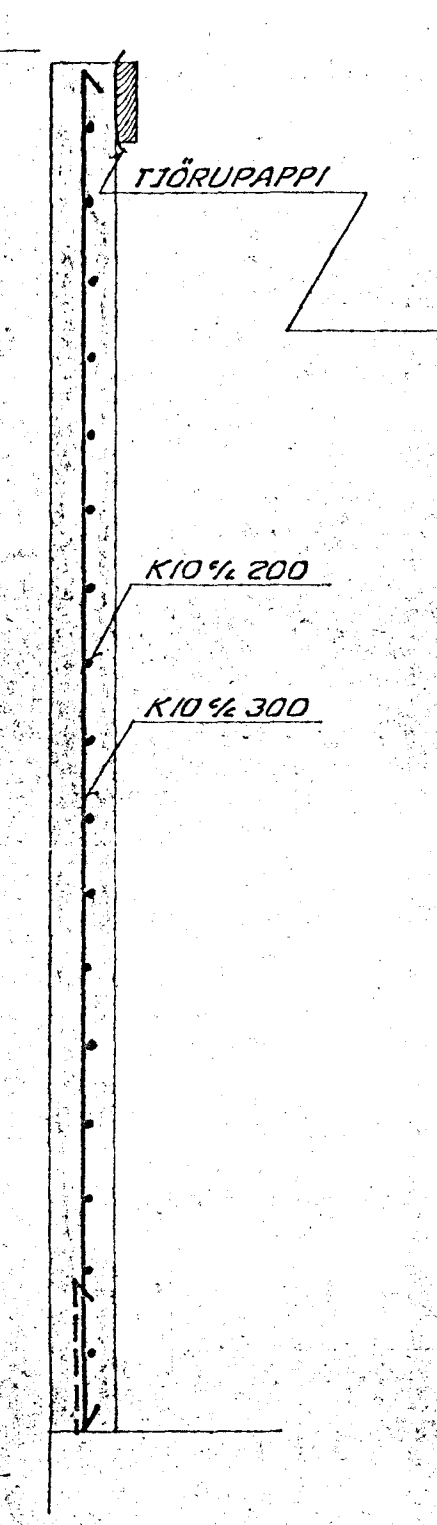
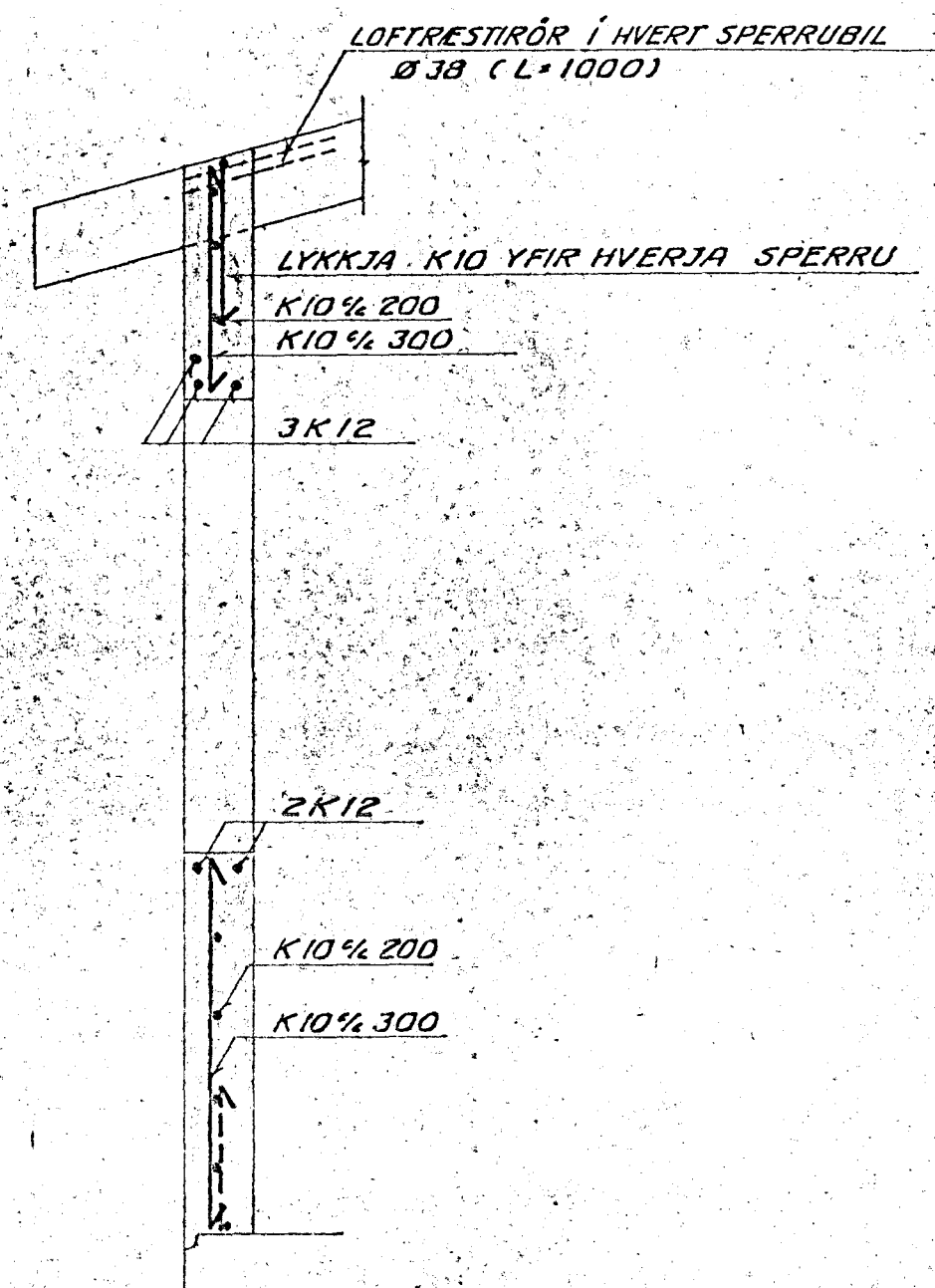


A02

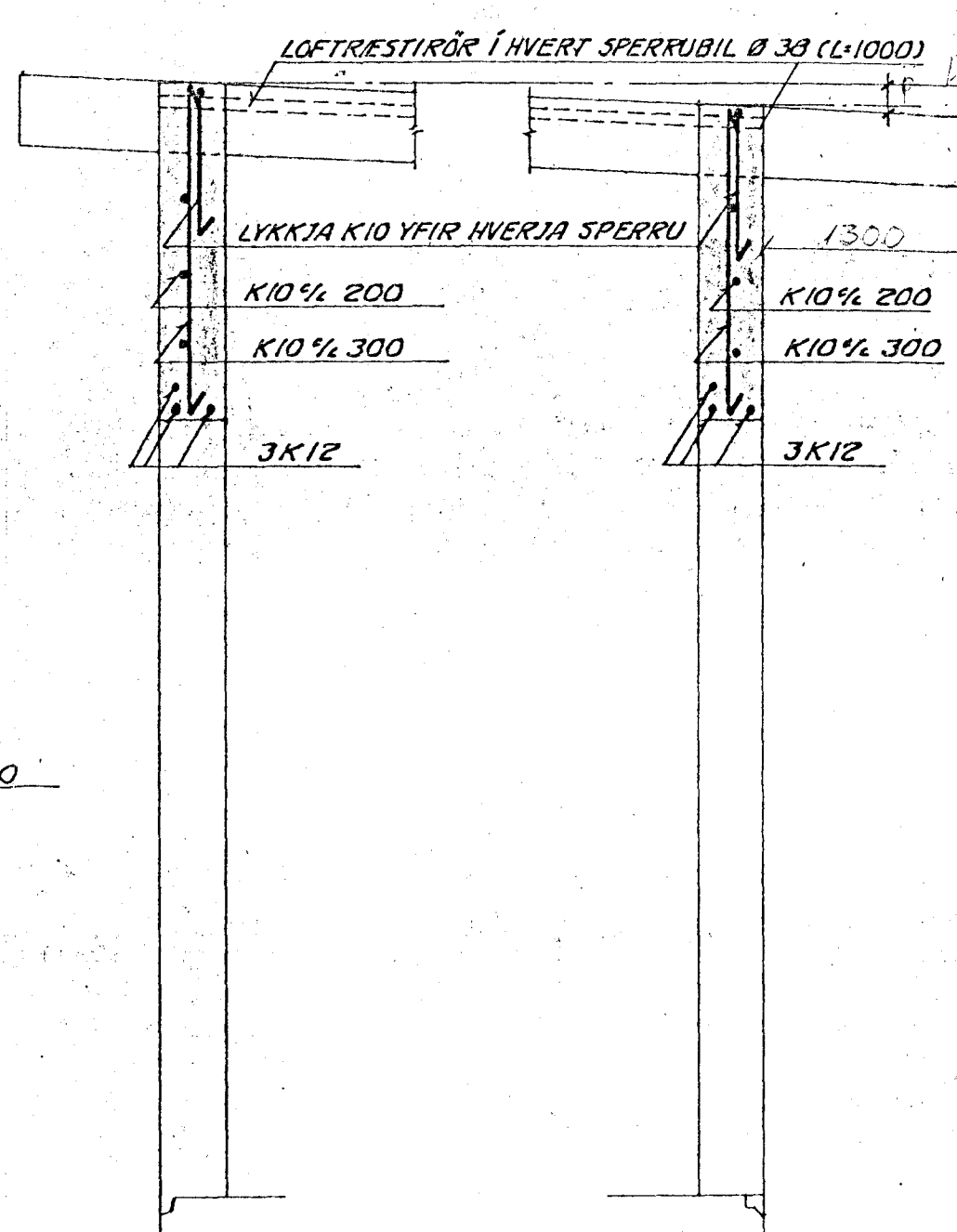
B02

D02

YFIRLITSMYND M 1:100



F02



F02A SKYGGNI

SKÝRINGAR:
 ALLT TIMBUR SKAL VERA VALIN OG KVISTLÍTIL FURA. ALLT TIMBUR SEM ER UTANHÚSS EÐA Í SNERTINGU VIÐ STEINSTEYPU SKAL FÚA-VERJA VANDLEGA NEGLING UPPRÓÐUN OG ANNAR FRÁGANGLUR HEILKLEÐNINGAR PAPP OG ÞAKJÁRNS SKAL VERA Í SAMRÆMI VIÐ Rb-BLAD Rb (47) 103 KAFLI 142. UPP MED OG UNDIR GLUGGUM SKAL SETJA 2K12 EN 3K12 YFIR NEMA ANNAD SÉ SÉRSTAKLEGA TEKID FRAM OG SKULU JÁRN ÞESSI NA MINNST 600 MM ÚT FRÁ BRÚNUM EÐA VERA SAMFELLD UM FLEIRI ÖP

SJÁ SKÝRINGAR Á TEIKN NR. 103-1-01

BREYTING 3 VIÐBYGGING VIÐ RNDPÝCL 13.03.88

HÁKON ÖRNARNPÓRSSON BYGGINGATEKNIFRÆÐINGUR			
ÁLFABERG 8		Byggingafrúni Hafnarjarðar Algreitt þann	
SNID Í VEGGI		24 NOV 1988	
DAGS.	HANNAÐ	Sigrbjartur Halidósson	
17. MAÍ 1987	<i>Sigurbjartur Halidósson</i>		
MKV.	TEIKN.		
1:20 1:100	3. Th.	103	1 02B