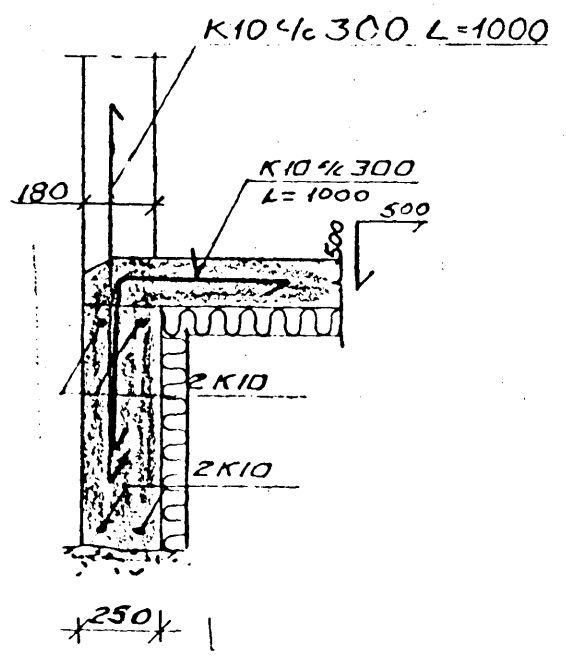


SNID Í ÚTVEGG



SKÝRINGAR:
 KÓTAR ERU Í METRUM Á FULLBÚNU GÓLFI, EN ÖNNUR MÁL Í MILLÍMETRUM. UNDIRSTÖÐUR SKULU STANDA Á FYLINGU MESTA LEYFILEGT ÁLAG Á FYLINGUER 100^{cm}/M² UPP MED HURÐAROPUM SKULU 2 K12 GANGA MINNST 60 CM. UPP ÚR SÖKKLUM. EINÁNGRA SKAL BOTNPLÖTU Í BÚÐARHÚSS MED 50 MM PLASTEINANGRUN (σ ≥ 25 KG/M²) STEYPA 5 200 OG STÁL K5 40

GAT Í SÖKKLA BREIDD X HÆÐ BK: KÓTI Á NEDRI BRÚN Á GATI.
 BREYTING B VIÐBYGGING VIÐ ANDDYR 13.08.98

HÁKON ÖRN ARNÞÓRSSON BYGGINGARTÆKNIFR.	
ÁLFABERG 8	
GRUNNMYND SÖKKLA, SNID	
DAGS.	HANNAD.
APRÍL 1987	<i>Hákon Örn Arnþórssón</i>
MÁL	TEIKNAD
1 20 1 50	1 P.
103	1 01B