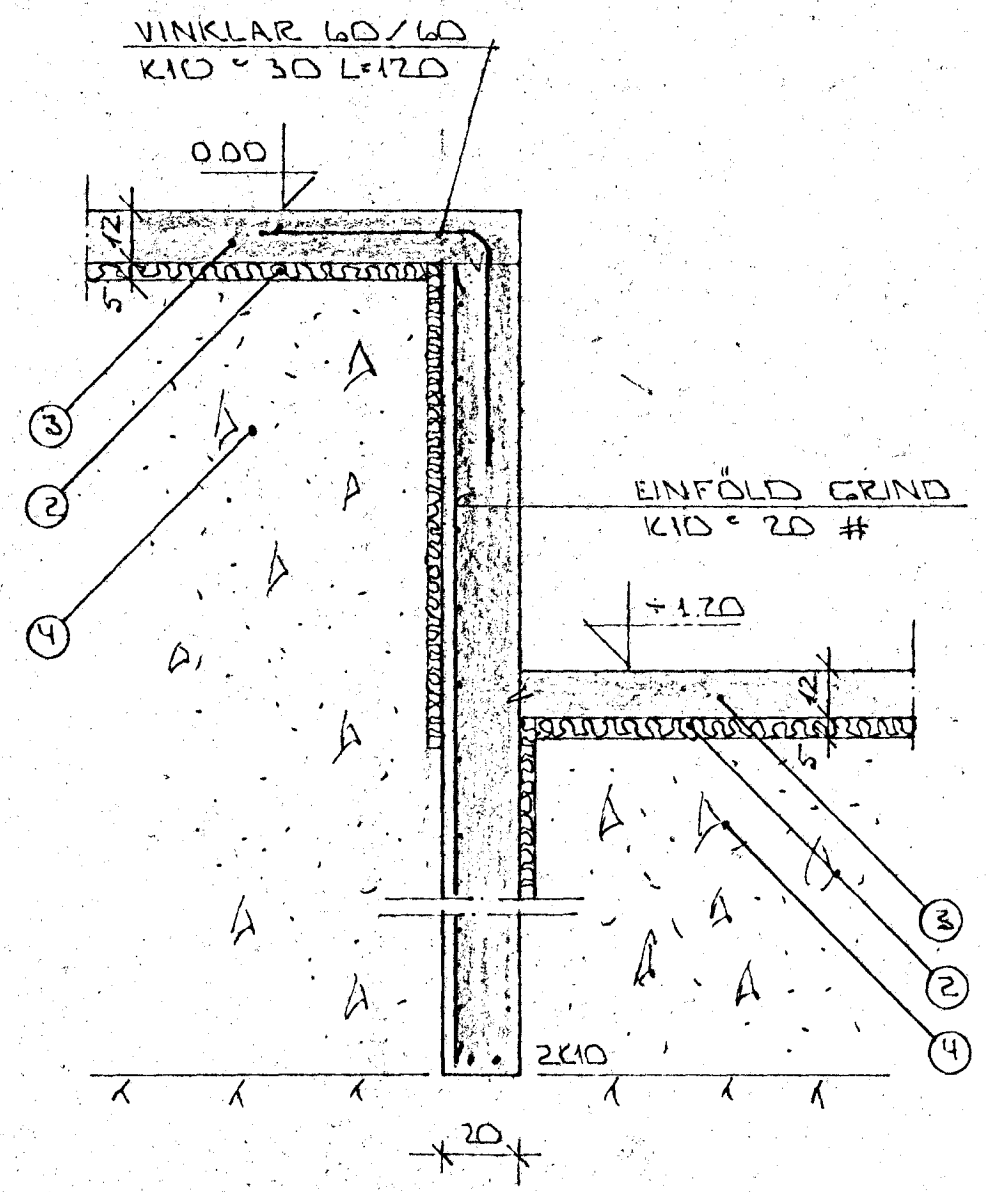
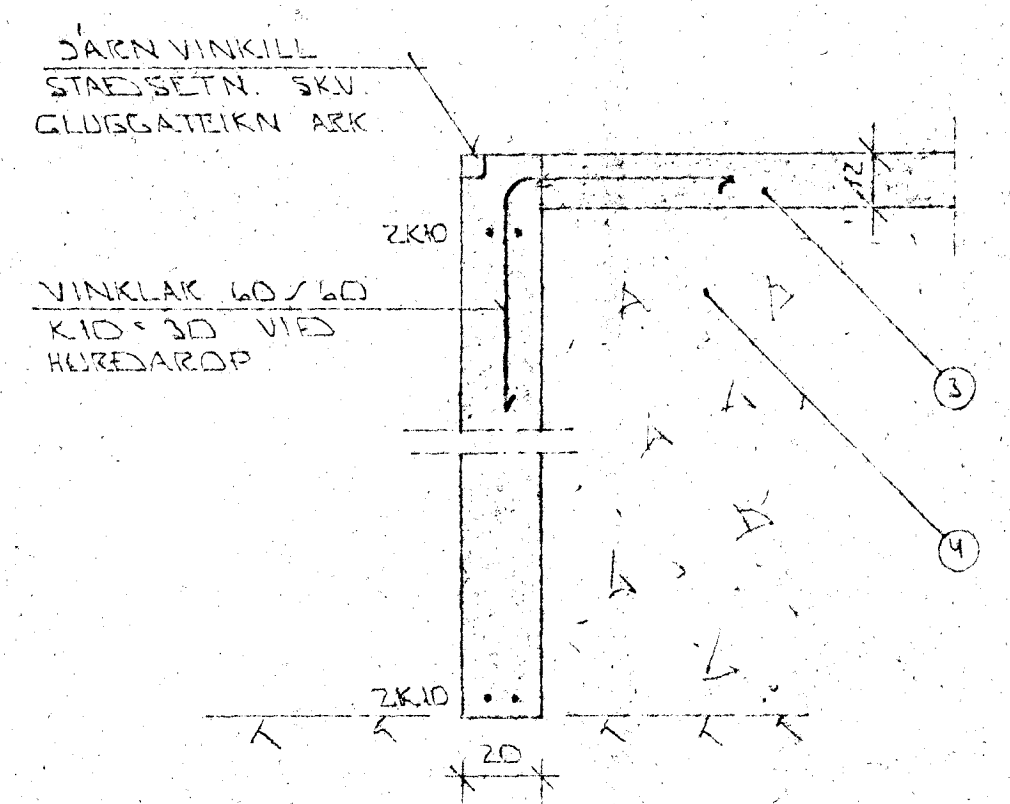


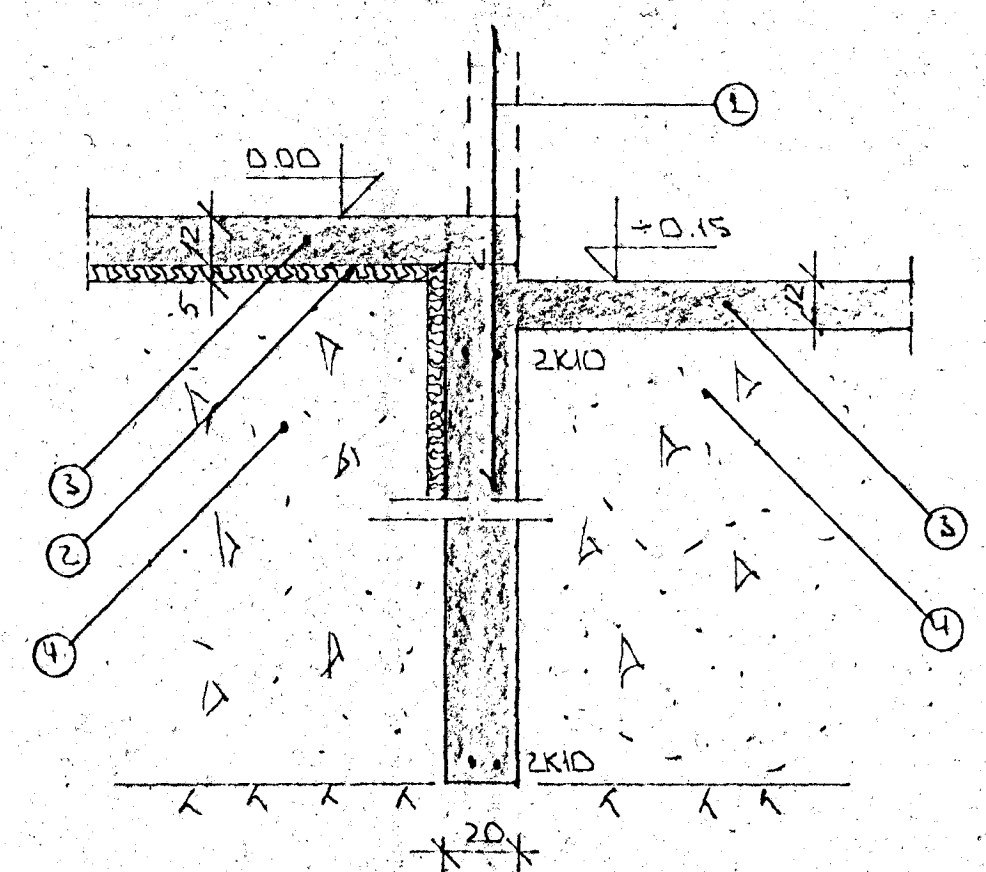
SNIED 1 Í ÚTVEGGI 1:20



SNIED 3 1:20



SNIED 2 Í HURÐAROP Á BÍLG. 1:20



SNIED 4 1:20

SKYRINGAR

- ① — TENGIDARN K10 = 30 L=120 OG STANDI AMK. 50 CM YFIR FLÖTU.
- ② — 50 MM PVC EINANGKUN HÆRSPRESSUÐ 0.2 25 - 30 KG/M³ EINANGKUNIN NÁL. AMK. 50 CM. NIÐUR FYRIR FLÖTU Á ÚTVEGGJUM.
- ③ — 12 CM ÓLÁRNBENT PLATA.
- ④ — GRÚSAR Eða HRAUNFYLLING, RÖSSTÍÐ OG HJAPPST Í LÖGUM, MEÐ TITRANÓPPU. LAGSKICT RÆÐST AF STERÐ ÞÓPPUNNAK.

2x10 CM EFST OG NEÐST Í SÖKKULVEGGJUM. DÆRNIN EÐU SAMFELLD OG HEIL UM HORN. VÍÐ SAMSKEYTTI SKULU ÞÁ SKETT AMK. SEM SVARAC SKENTLENGD ATHYGLI EK VAKIN Á ÁSVÆÐUM RÆFVILTUM UM SAMTENGINGU NEÐRI SÖKKULDARNA. SÁ TEIKNINGU RÆFLAGNAÐANNA ALMENNAR SKYRINGAR SÁ BL. NR. 1-01.



BRUK	DAGS	EÐLI BREVTINGAR	SIGN
			DAGS MARS '88
ALFASKEIÐ 125 HAFNARFIRÐI			HAHAÐ
SNIED Í UNDIRSTÖÐUK			TEIKNAR
MEIJKV. 11:20			VERK NR. 8806
SIGURÐUR ÞORLEIFSSON TEIKNIFRÉÐAGUR F.T.T.F.			BLAÐNR. 1-03
STRANDGÖTU 11 HAFNARFIRÐI SÍMI 54751			