

# ALMENNT

HÆDIR ERU Í HÆDARKEFNI REYKJAVÍKUR.  
 TÁKNAR HÆÐ 1400 M. Í SNIDMYND  
 TÁKNAR HÆÐ Á PLÖTU 1400 M. Í BRUNNMYND  
 JÁRNASTÆRÐIR EKA Í MM.  
 TIMBURÞVERMÁL EKA Í MM.  
 ÖNNUR ÖNEFND MÁL ERU Í CM.  
 MERKIR AÐ ÞYKKT PLÖTU (VEGGJAK) ER 16 CM.  
 Á BRUNNMYNDUM AF PLÖTUM ER SNIDJÆD  
 TEKID UNDIR ÞEIRRI PLÖTU SEM SÝNA Á.  
 TÁKNAR STEYPUKIL

# STEINSTEYPA.

BRÖTPOLSFLÖKKUR STEYPU:

BYGGINGARHLUTAR	BRÖTPOLS- FLOKKUR	FRAMKV. FLOKKUR
	S 120	
	S 160	
ANNAD BUREÐARVIRKI	S 200	B
ALLIR ÚTVEGGIR	S 250	B

\* SBR. ÍST 10 T8  
 SIGMÁL: 6 - 10 CM.  
 LOFTBLENDI: Í ALLA STEYPU SKAL BLANDA  
 LOFTBLENDI ÞANNIG AÐ LOFT-  
 INNIHALD VERDI 3.5 - 4.5%  
 STEYPUVINNA: SJÁ ÍST 10 I 7

# ÁLAGSFORSENDUR.

LEYFT ÁLAL Á BRUNN SKV. BYGGINGARREGLUGERÐ  
 GR. 7.1.9. SJÁ EINNIG BL.NR.  
 SNJÓÁLAG: KN/M<sup>2</sup>  
 NOTÁLAG SKV. ÍST 12.2  
 VINDÁLAG: KN/M<sup>2</sup>

# JÄRNALÖGN

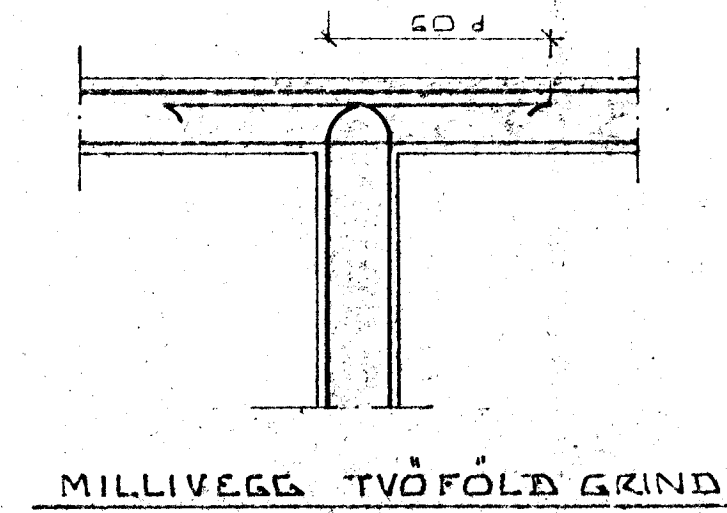
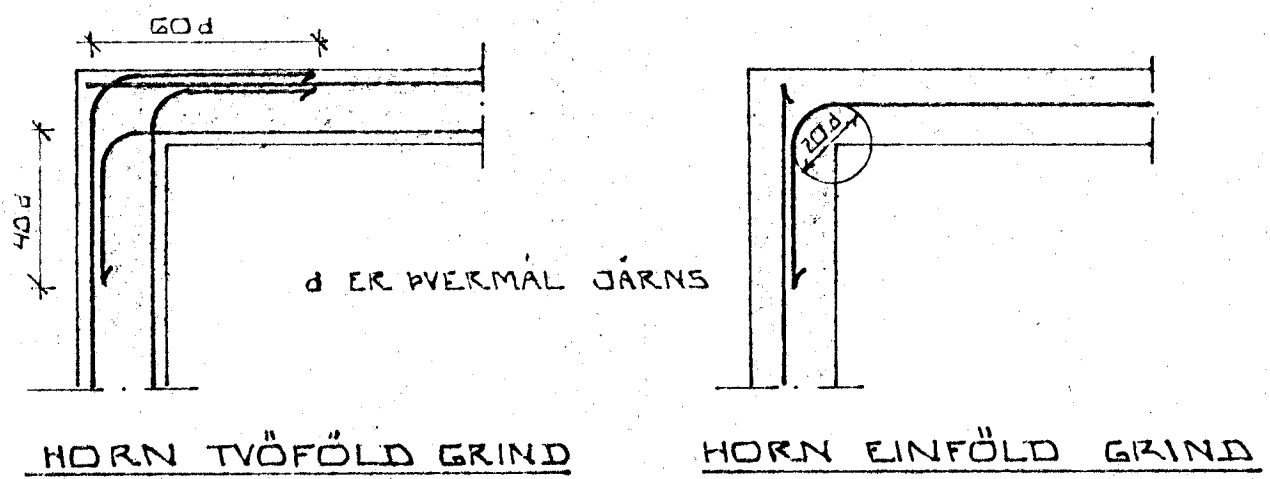
ALMENN ÁKVÆÐI OG STAÐSETNING SJÁ ÍST 10 I 6 I.

## GERÐ OG MERKING JÄRNA:

- STÁL MERKT K ER KAMBSTÁL KS 40 MEÐ SKRIÐMÖRK  
 $\sigma_F = 4000 \text{ KP/CM}^2$
- STÁL MERKT R ER SLÉTT STÁL MEÐ SKRIÐMÖRK  
 $\sigma_F = 2400 \text{ KP/CM}^2$
- ← KAMBJÄRN Í NEDRI BRÚN PLÖTU SYTRI  
 BRÚN VEGGJAR.
- KAMBJÄRN Í EFRI BRÚN PLÖTU SINNRI  
 BRÚN VEGGJAR.
- ↖  $\frac{K10 \cdot 20}{L=600}$  EITT 10 MM KAMBJÄRN L=600 CM. Á HVERJA  
 20 CM Á SVÆÐI SEM PÍLAN NÆR YFIR.
- ← ENDI Á KAMBJÄRNI ÞEINN
- JÄRN BEYGIST SKEYTI LENGÐ INN Í AÐLIGGJANDI  
 VEGG.
- ↖ GEFUR STEFNU JÄRNA SEM LEGGJAST NEST  
 YFIRBORDI STEYPU (NEÐST).
- # MERKIR AÐ ÞIL MILLI JÄRNA SÉ DAFNT  
 Í BÄÐAR ÁTTIR.
- HÉK BEYGIST ANNAD HVERT JÄRN UPP Í  
 EFRI BRÚN PLÖTU.

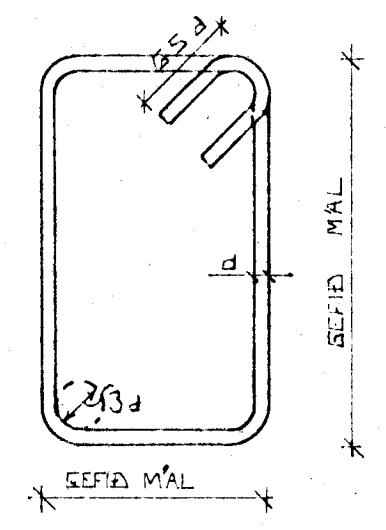
UM BENDISTÁL ALMENNT SJÁ ÍST 10.1.3.

## TENGING JÄRNAGRINDA



## BEYGING JÄRNA.

GJARDIR: STJF EDA KS 40S



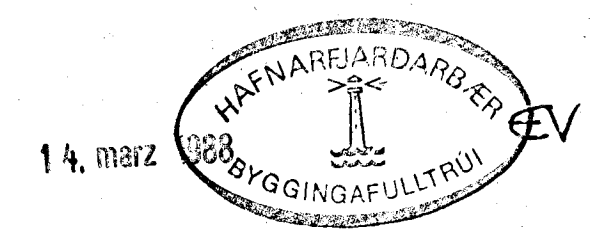
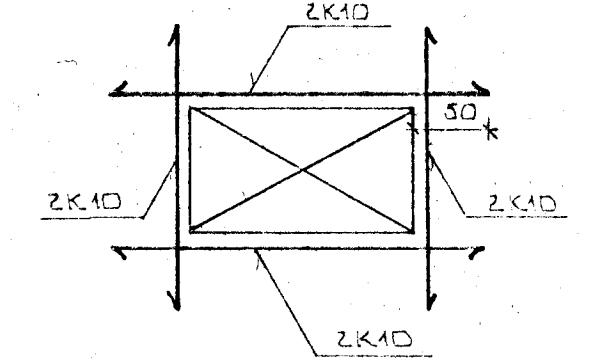
SJÁ EINNIG ÍST 10 I 6 2

## SKEYTI LENGÐ JÄRNA

Í PLÖTUM OG VEGGJUM SKAL EKKI SKESTA  
 MEIKA EN FJÖRÐA HVERT JÄRN Í SAMA  
 ÞVERSNIDI NEMA ANNAD SÉ SÝNT Á  
 TEIKNINGU.  
 SBR. ÍST 10 I 6 3 2 SKAL SKEYTI LENGÐ  
 VIÐ VÍXILLAGNINGU VERA 40 · d (d = ÞVERMÁL  
 STANGAR)

ÞVERMÁL STANGAR	EDA					
	8	10	12	16	20	
SKYTI LENGÐ	MM	32	40	48	64	80

SJÁ EINNIG ÍST 10 I 6 3.  
 SÉ ANNAD EKKI TEKID FRAM KOMI 2K10  
 Í KRINGUM DYRA OG GLUGGA OP ER NÁI  
 50 CM. ÚT FYRIR OPJÆD.



BR.NR.	DAGS	EDLI BREVTINGAR	SIGN.
		'ALFASKEID 125 HAFNARFJÖRÐI	DAGS. MARS' 22
		ALMENNAR SKÝRINGAR: BUREÐARVIRKI.	FRANNAÐ
			TEIKNAD
			VERK NR. 8806
		MÆLIKV. SIGURÐUR ÞORLEIFSSON	TEKNIKREIÐINGUR F.T.T.F.I.
		SKRANGÖFU 11 HAFNARFJÖRÐI SÍMI 54751	BLADNR. 1-01