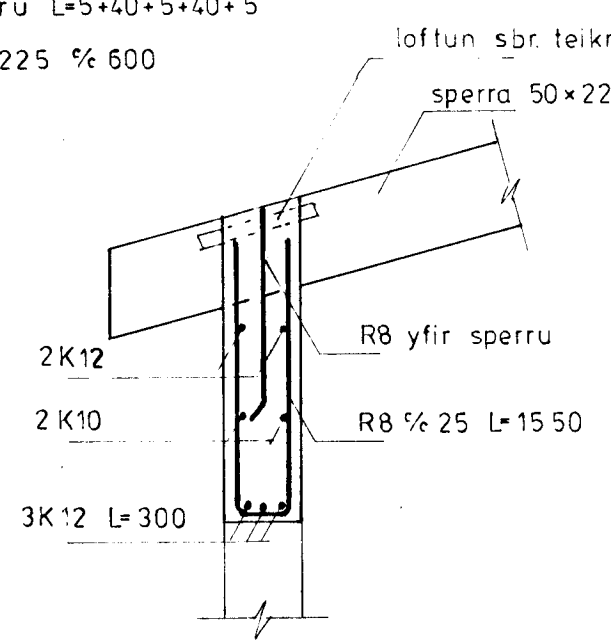
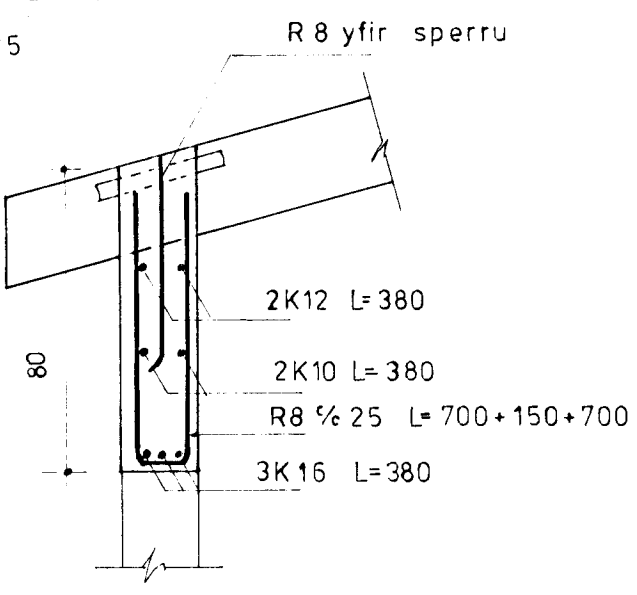


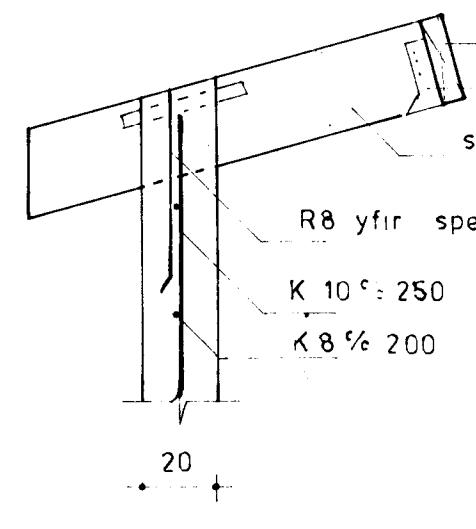
SN10 31-31
mkv. 1:20



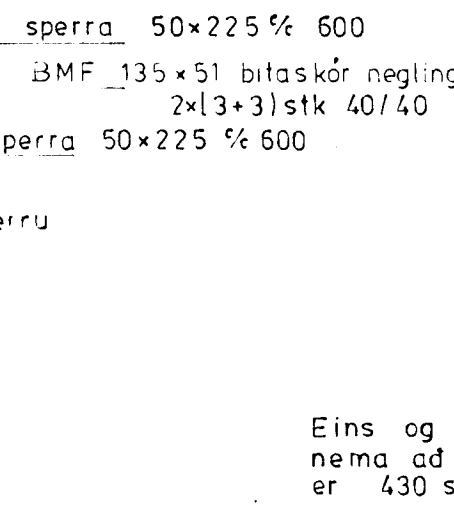
SN10 32-32
mkv. 1:20



SN10 33-33
mkv. 1:20



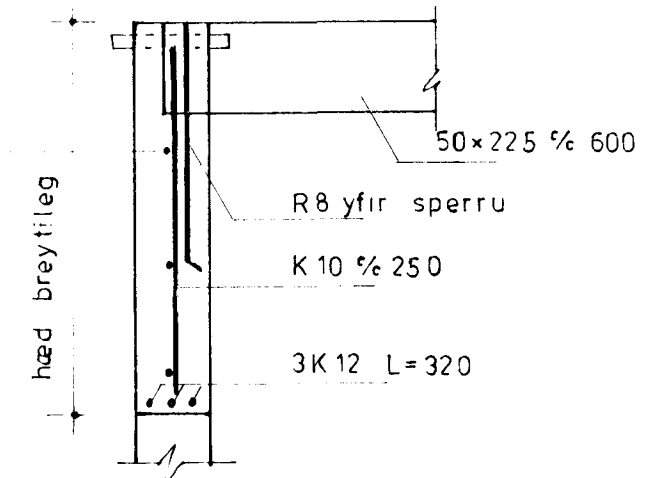
SN10 34-34
mkv. 1:20



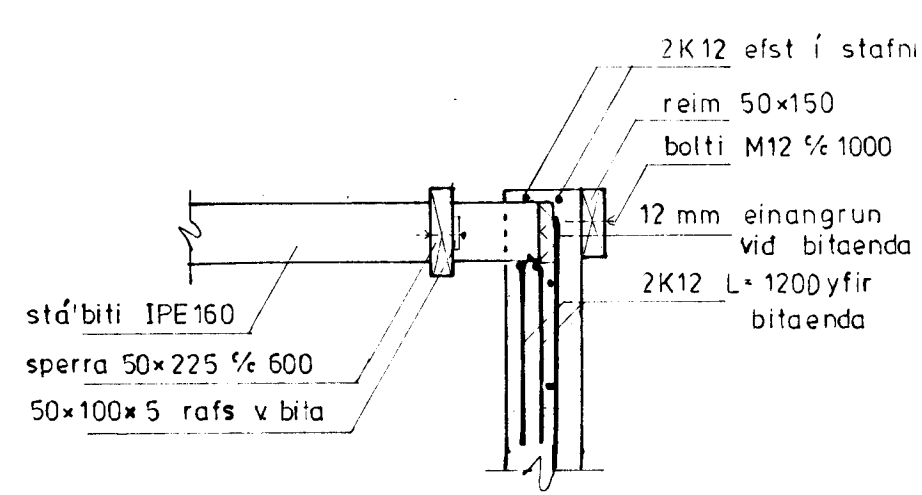
Eins og snið 33-33 nema að lengd langjárna er 430 sm.

SN10 35-35
mkv. 1:20

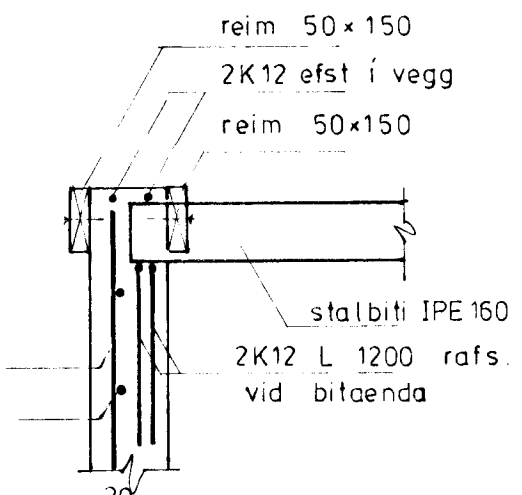
K8 x 200



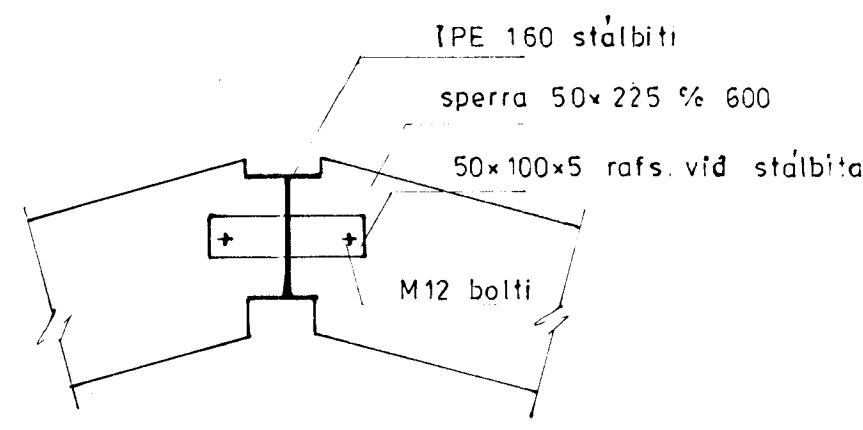
SN10 36-36
mkv. 1:20



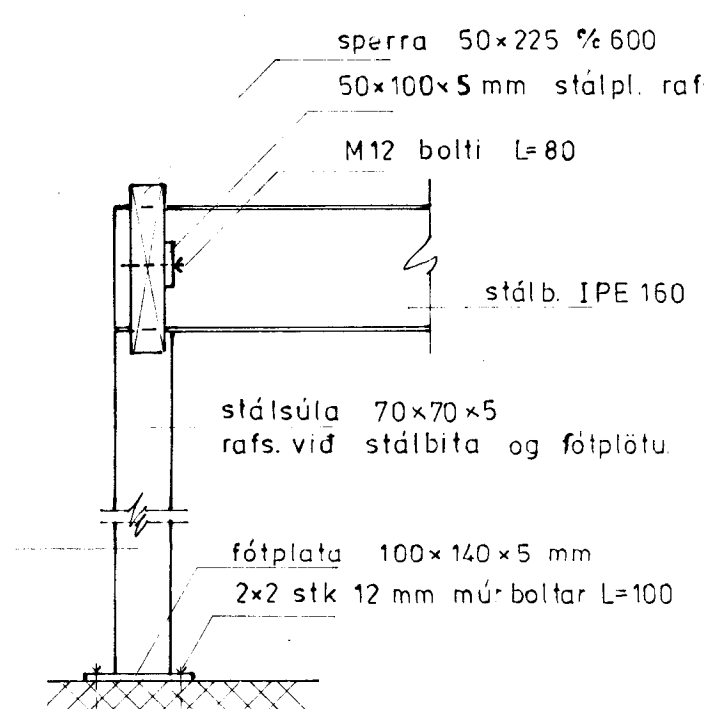
SN10 37-37
mkv. 1:20



SN10 38-38
mkv. 1:20



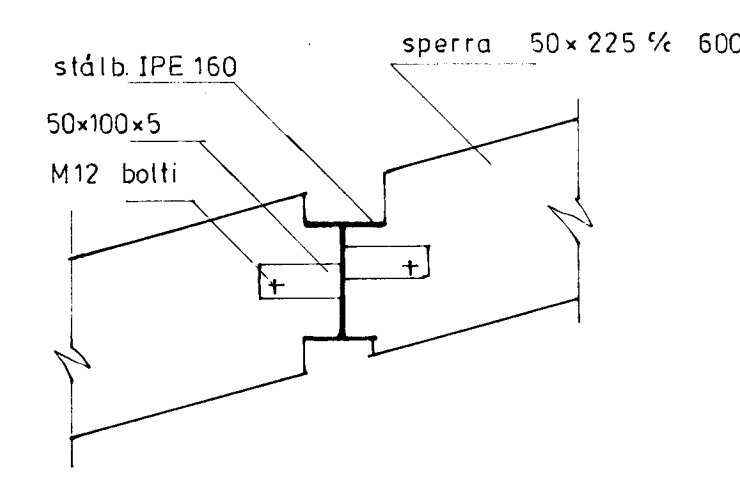
SN10 41-41
mkv. 1:10



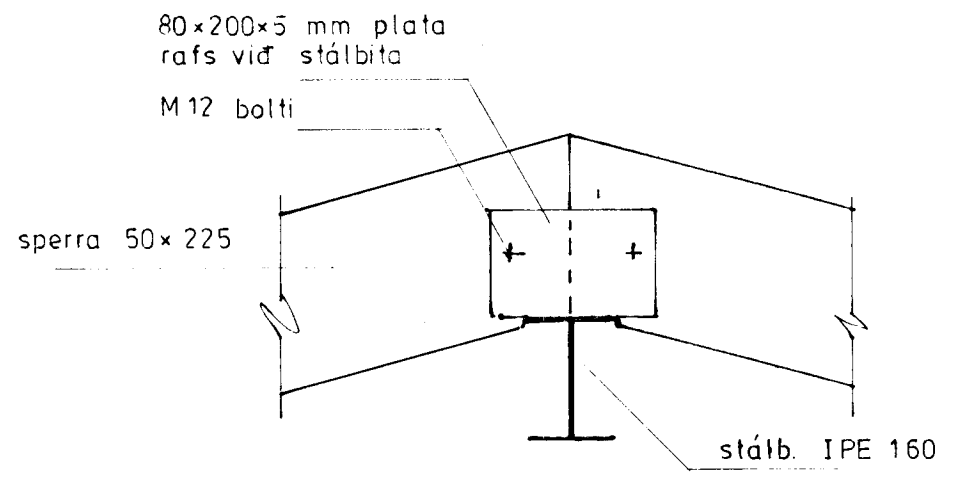
SN10 40-40
mkv. 1:10

Eins og snið 41-41 nema að stálbiti í mæni er IPE 120

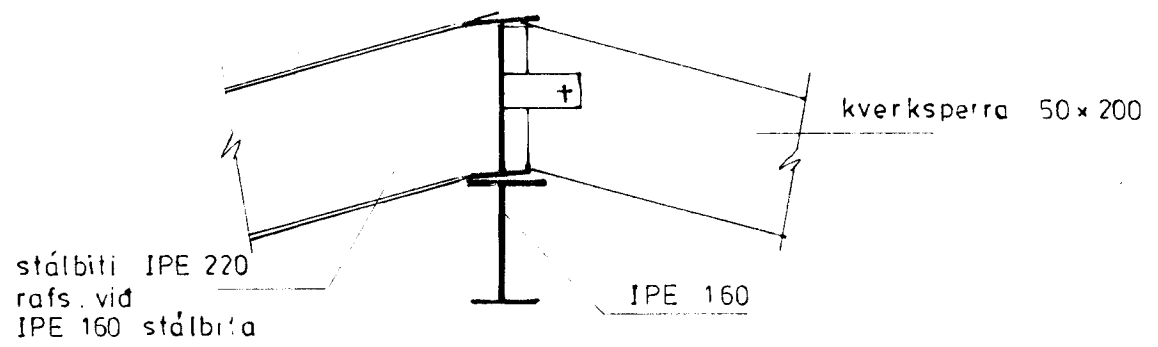
SN10 44-44



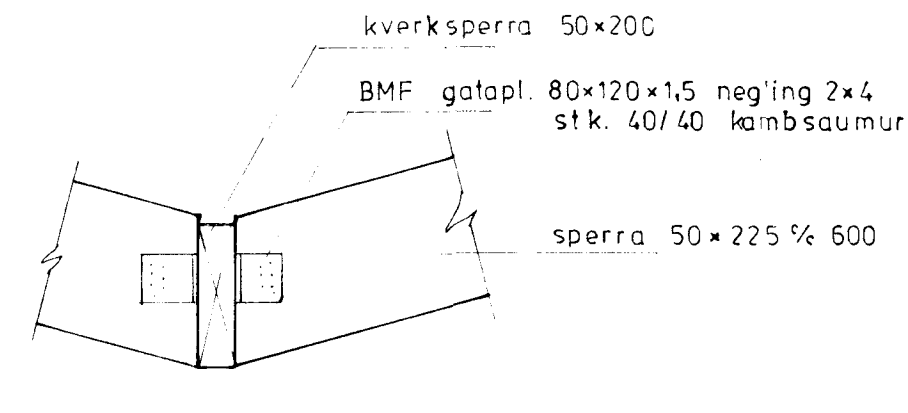
SN10 39-39
mkv. 1:10



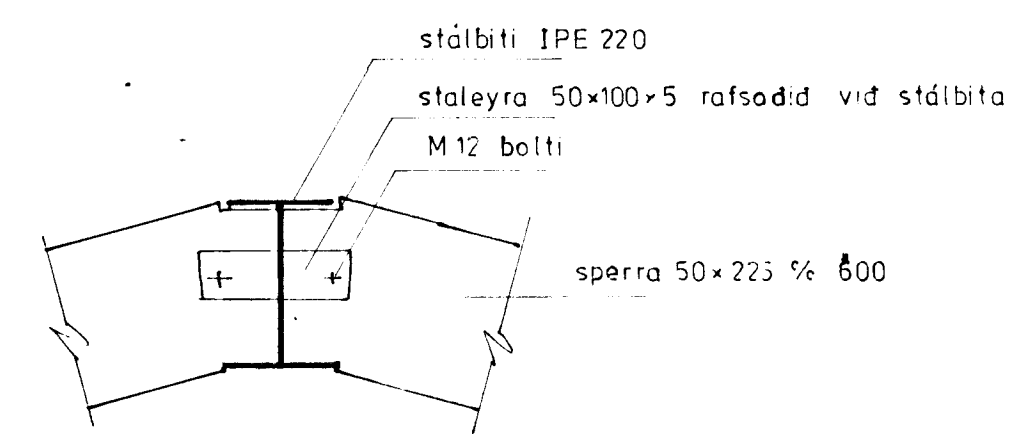
SN10 42-42
mkv. 1:10



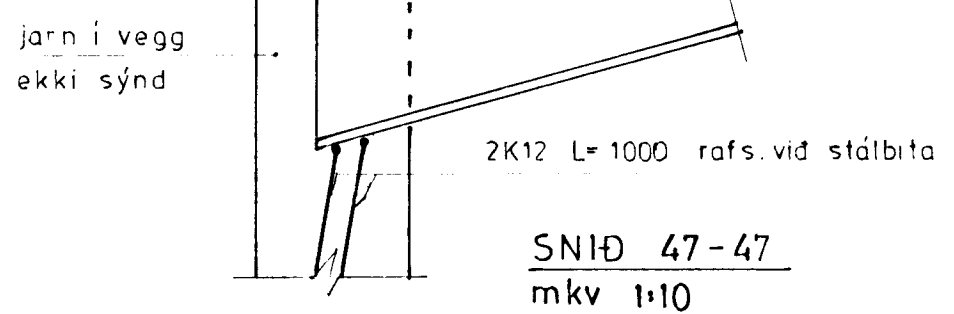
SN10 43-43
mkv. 1:10



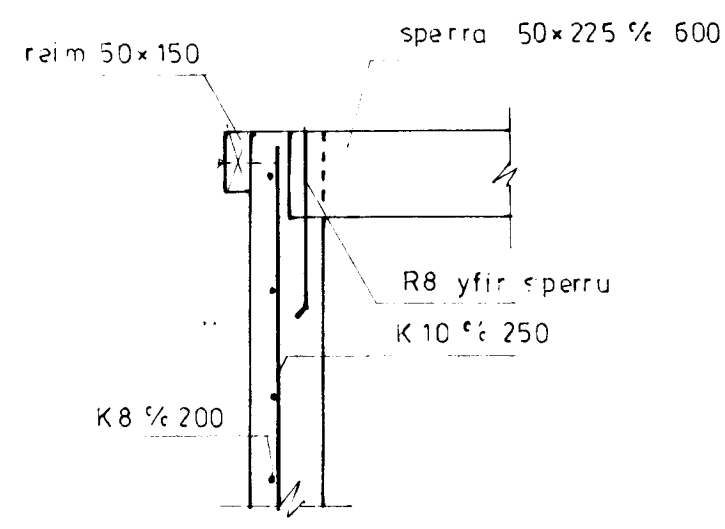
SN10 45-45
mkv. 1:10



SN10 46-46
mkv. 1:10

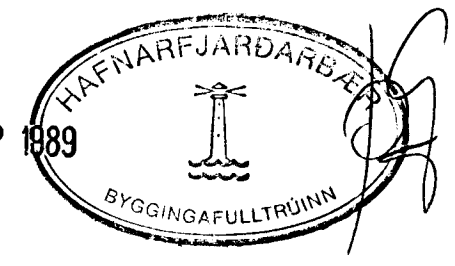


SN10 47-47
mkv. 1:10



SN10 48-48
mkv. 1:20

25 SEP 1989



ÞORSTEINN FRIDÞJÓFSSON E.T.F.I.
HRAUNBÆ 4 REYKJAVÍK · Sími 82735
ALFASKEIÐ 127 HAFNARFIRÐI

SNIÐ Í ÞAK · MKV 1:10/20 · TEIKN NR B 05
REYKJAVÍK Í JÚLÍ 1989

Þorsteinn Fridþjófsson