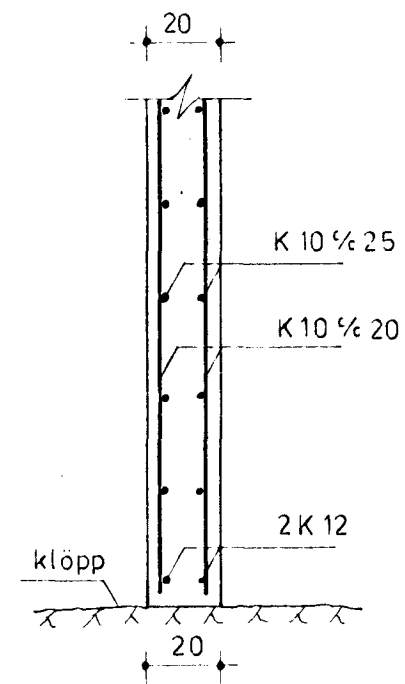
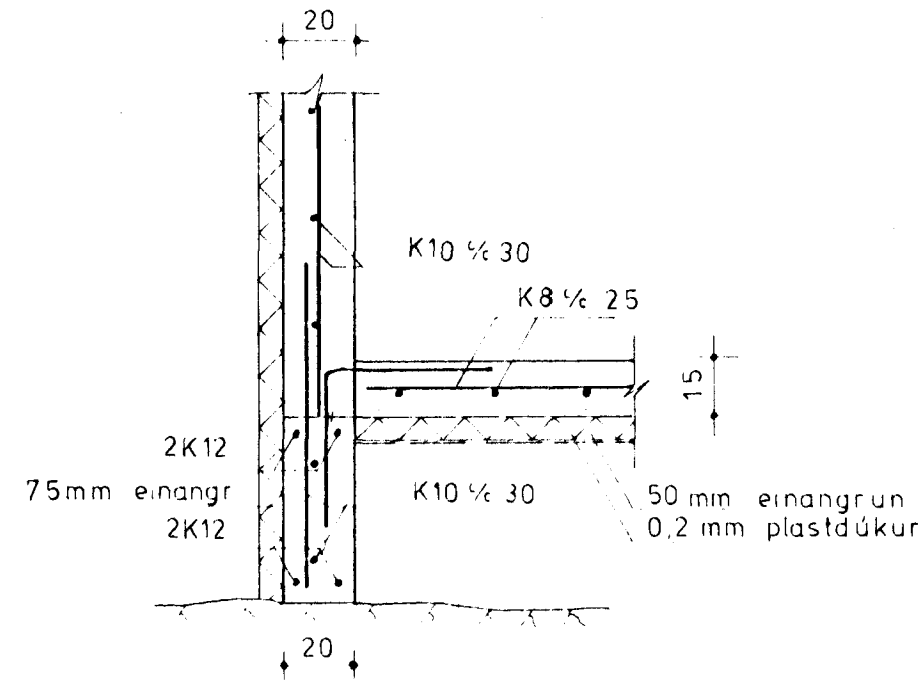


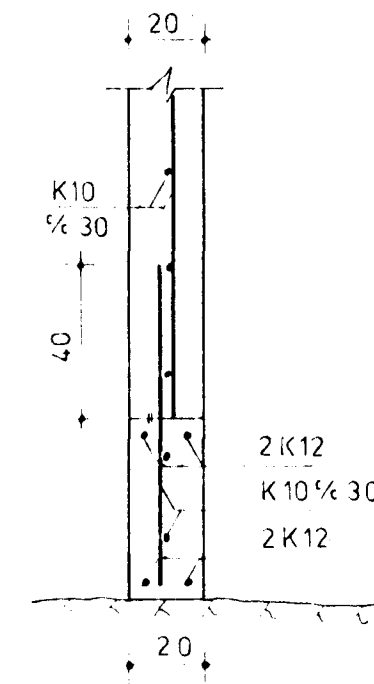
SNID 1-1
mkv. 1:20



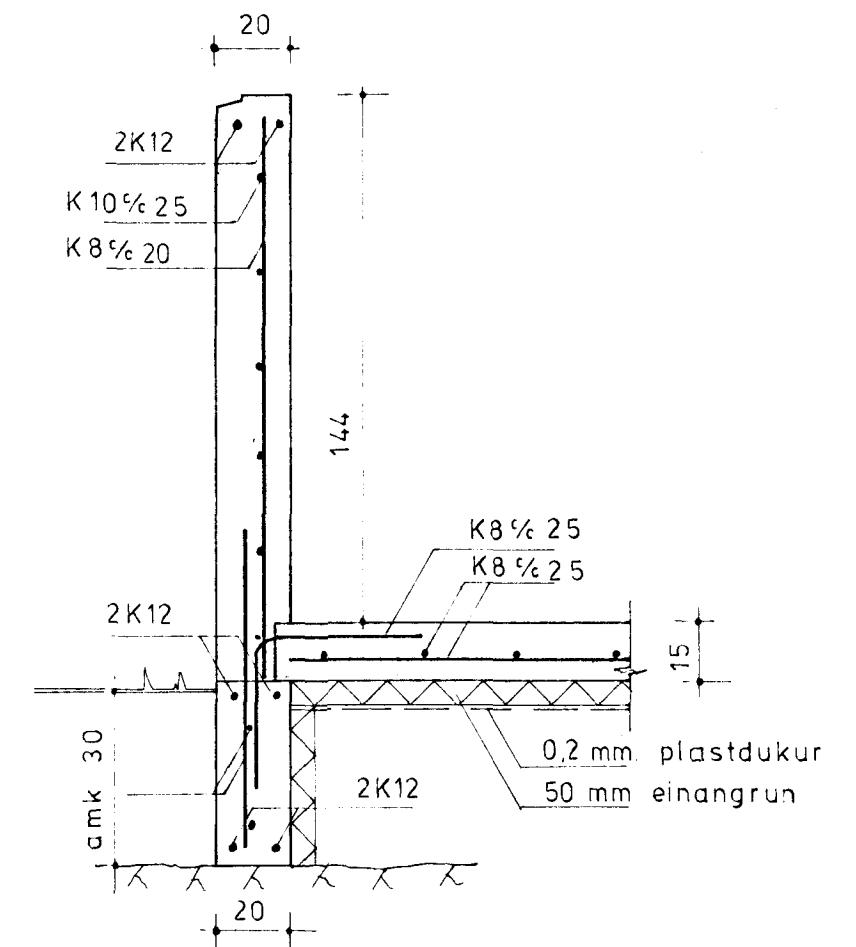
SNID 2-2
mkv. 1:20



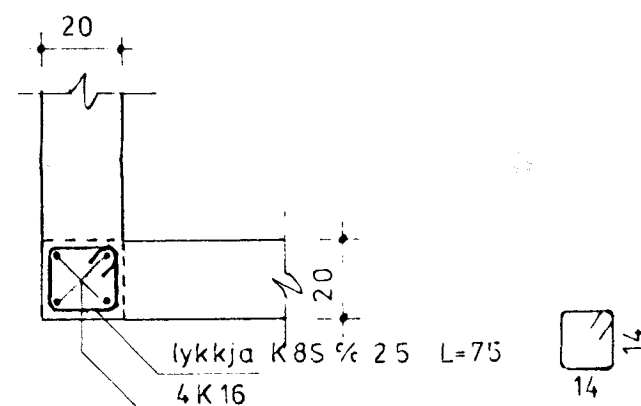
SNID 3-3
mkv. 1:20



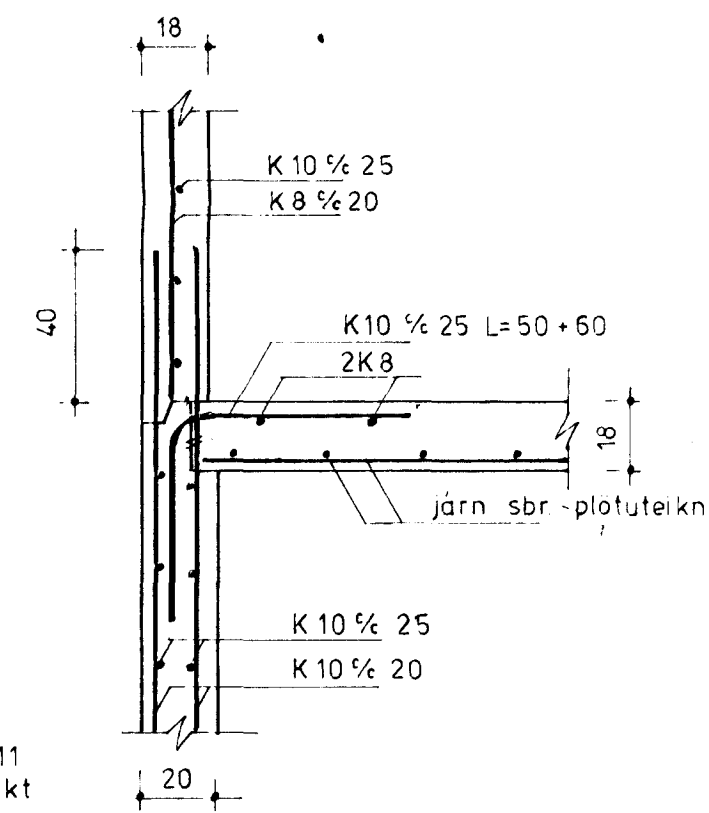
SNID 4-4
mkv. 1:20



SNID 5-5
mkv. 1:20

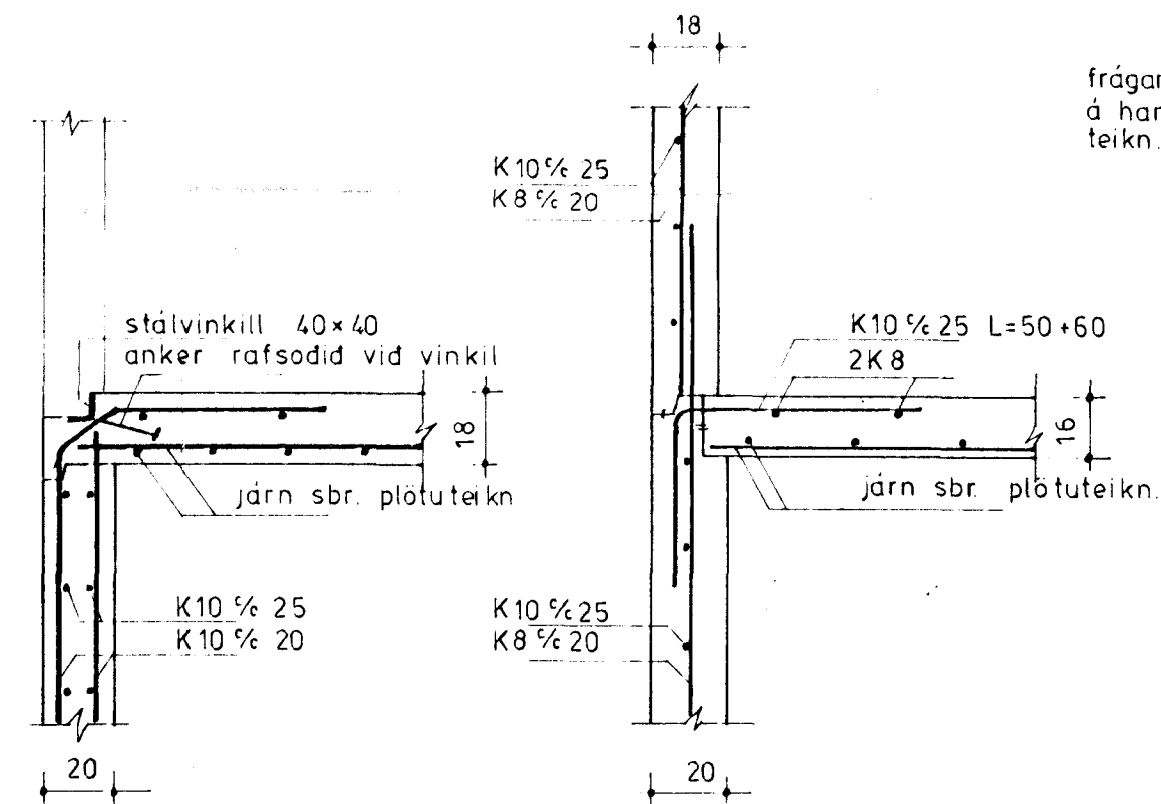


SULA S1
mkv. 1:20

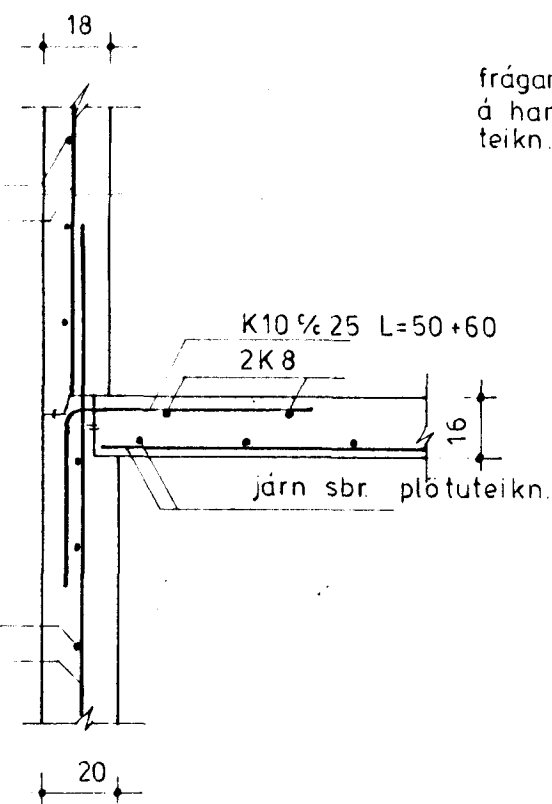


SNID 11'-11'
Eins og snid 11-11 nema að plötuyþykkt er 16 sm.

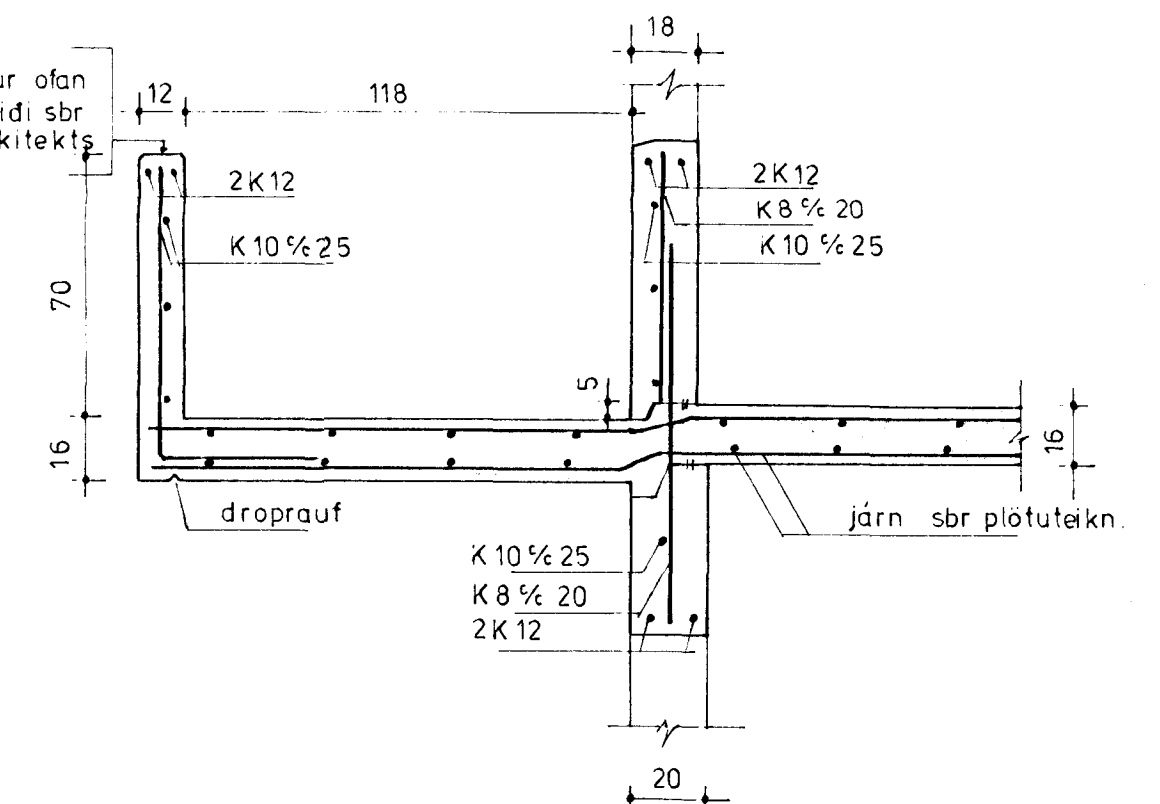
SNID 11-11
mkv. 1:20



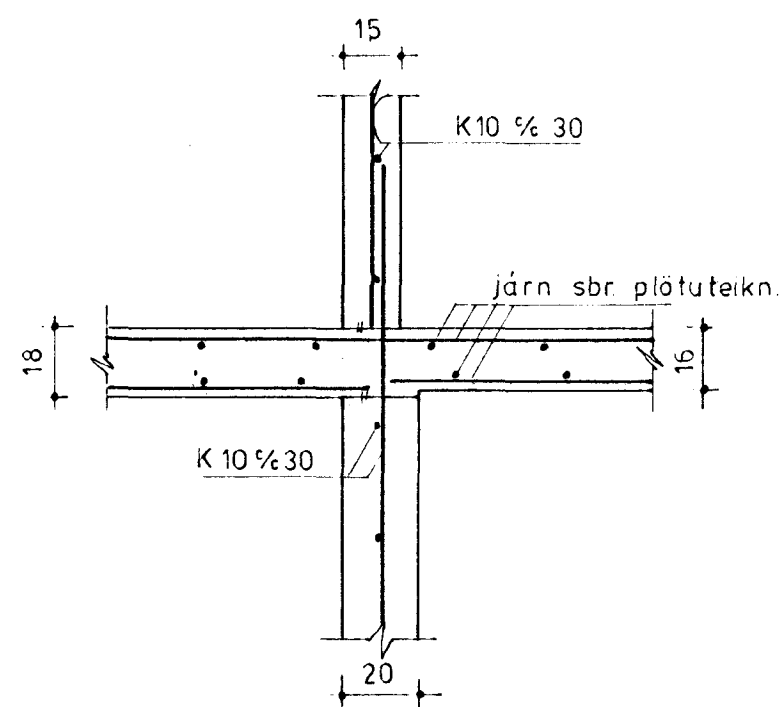
SNID 12-12
mkv. 1:20



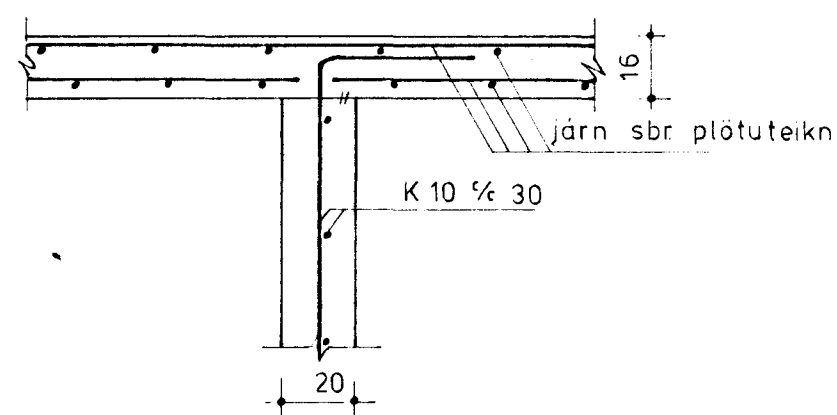
SNID 13-13
mkv. 1:20



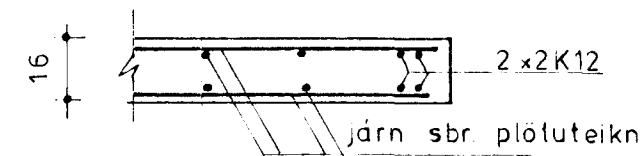
SNID 14-14
mkv. 1:20



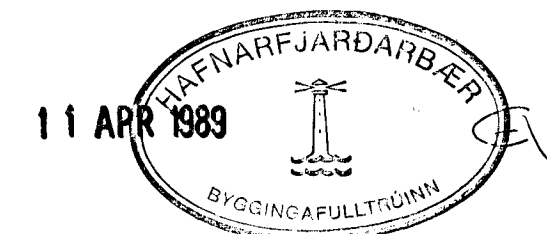
SNID 15-15
mkv. 1:20



SNID 16-16
mkv. 1:20



SNID 17-17
mkv. 1:20



TILVÍSANIR:
Grunnmynd sökkla er á tekn. nr. B01.
plötu yfir 1. hæð er á tekn. nr. B03.

ÞORSTEINN FRÍÐÞJÓFSSON F.T.E.I.
HRAUNBÆ 4 · REYKJAVÍK · SÍMI 82735
ALFASKEIÐ 127, HAFNARFIRÐI.

SNID I BURÐARVIRKI · MKV 1:20
TEIKNING NR. B02 · DAGS APRÍL 1988.
mars 1989: snid 11-11 til snid 17-17. AF