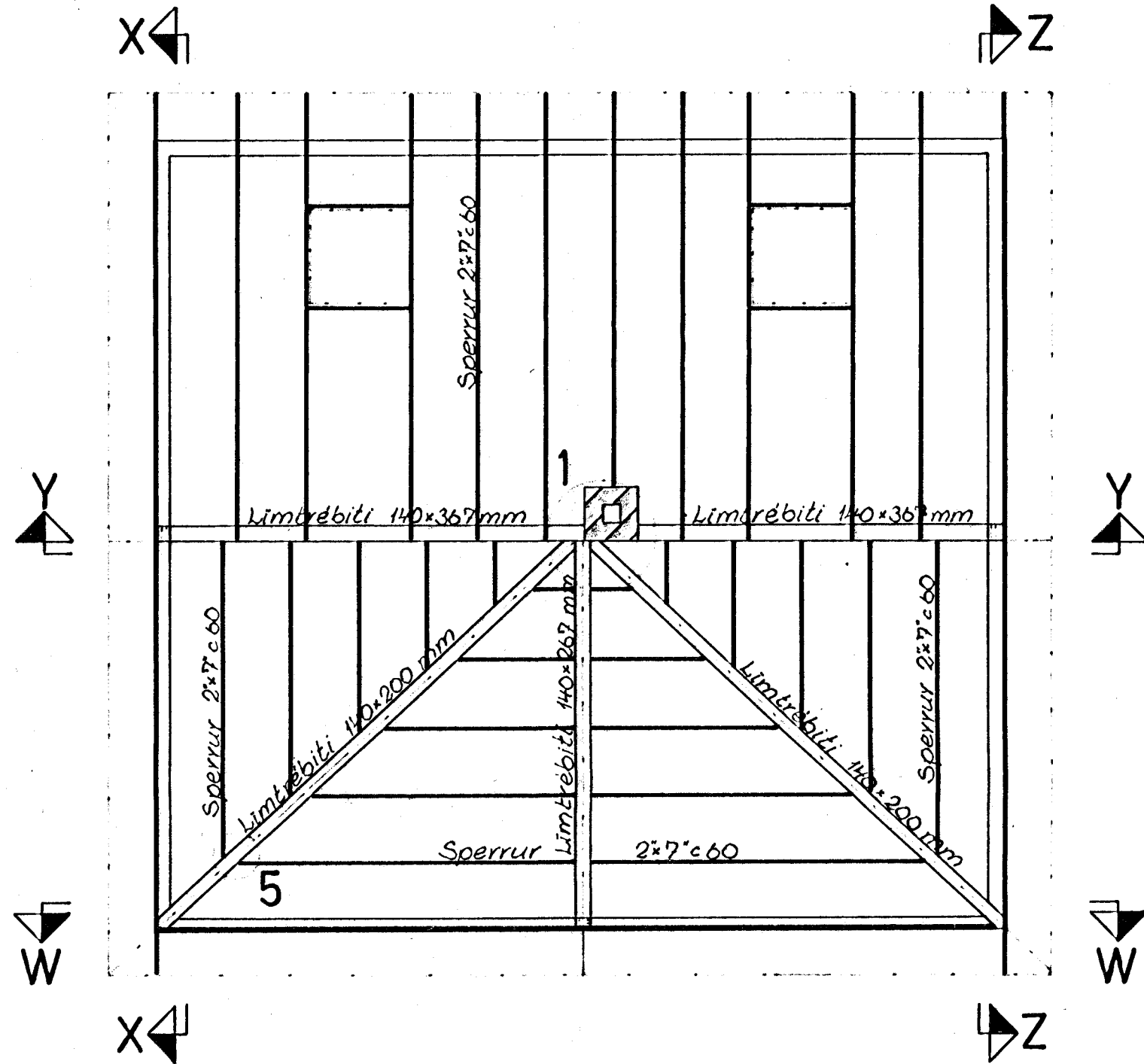
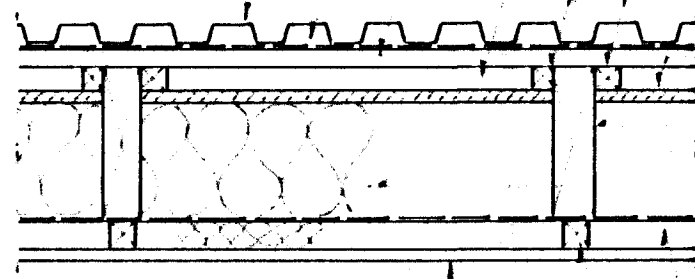


# TRÉVIRKI SPERRUPLAN og SÉRMYNDIR GRUNNMYND 1:50

SPERRUPLAN  
GRUNNMYND 1:50

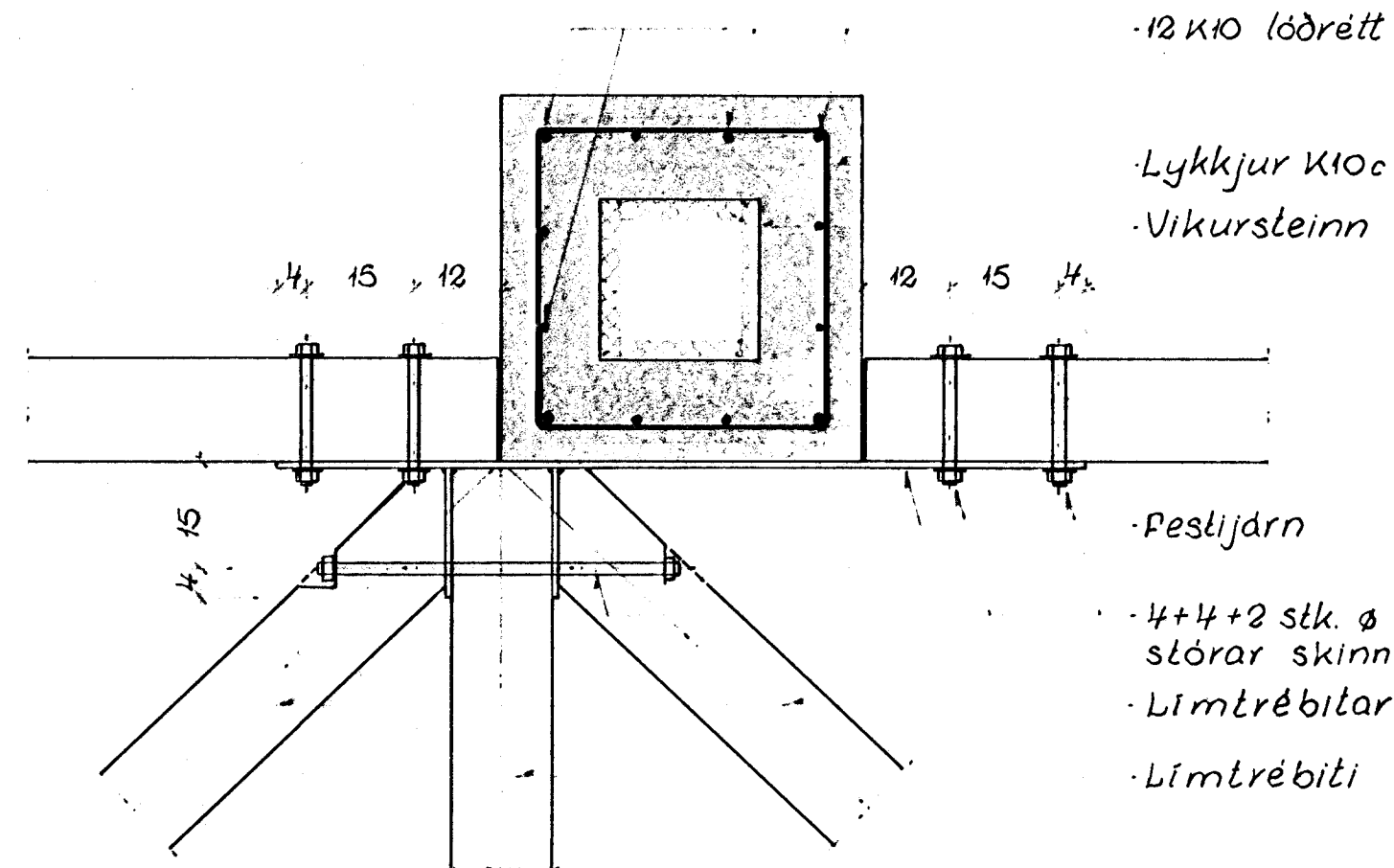


FRÁGANGUR MILLI SPERRA 1:10

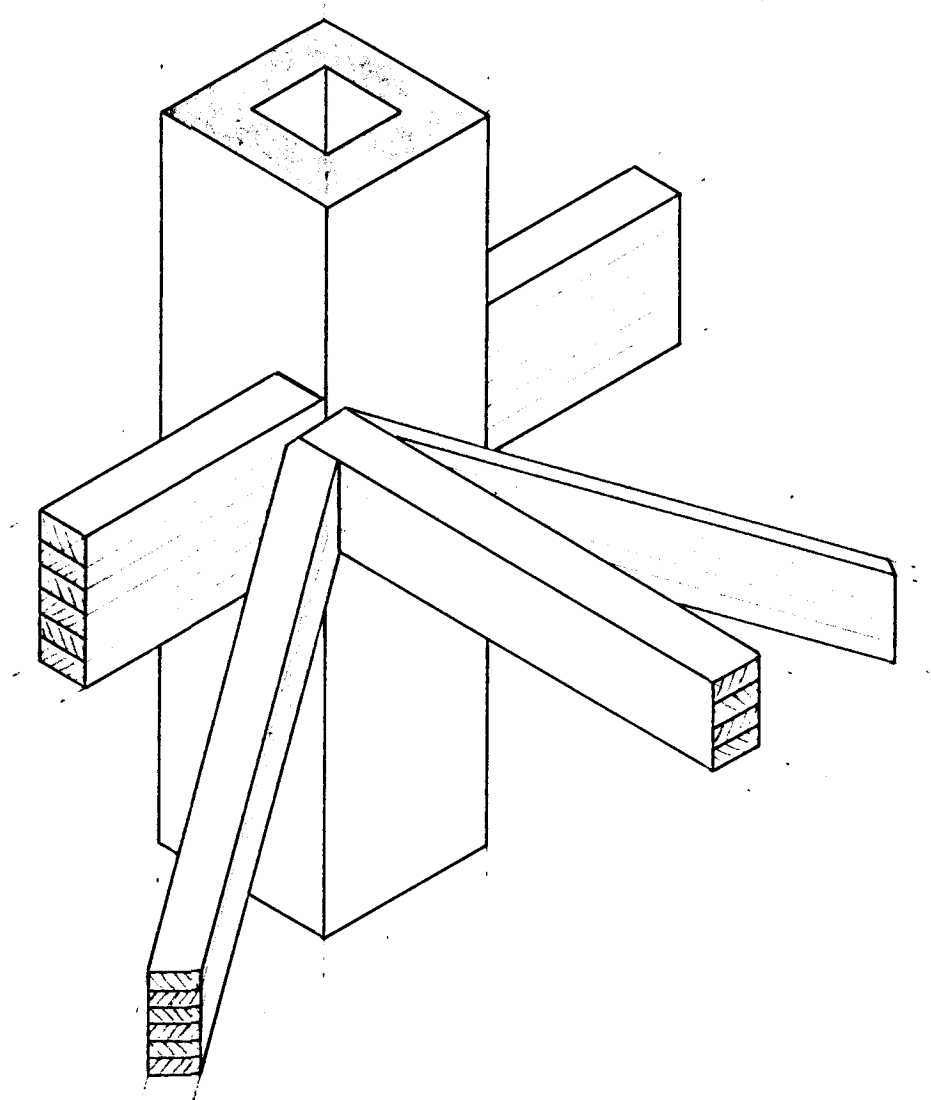
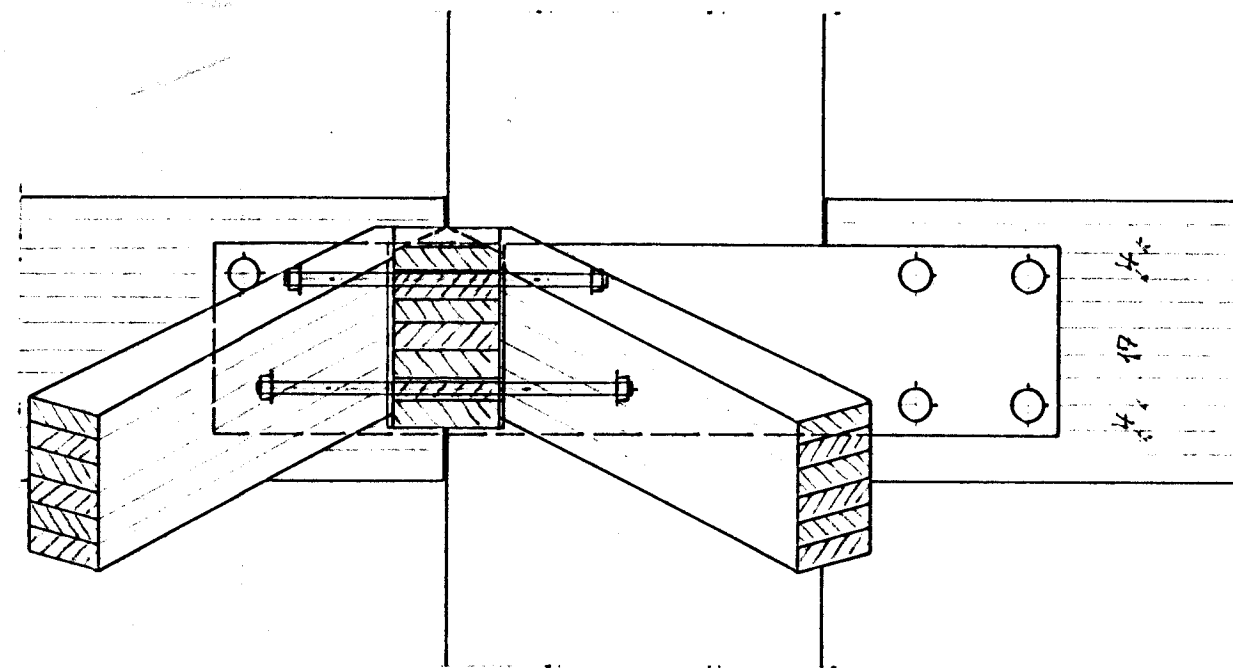


- Bóruklæðning
- Þakpappi
- Borda- eða plötuklæðning
- Loftbil
- Listar negldir á sperrur
- 12mm asfalttex
- Sperrur 2x7'
- 5 steinull + 1' í raflagnagr.
- Rakasperra, álfólta eða þolpl.
- Raflagnagrind
- Klæðning

SÉRMYND 1. 1:10



- 12x10 lóðrétt
- Lykkjur K10x25
- Vikursteinn
- Pestijárn
- 4+4+2 stk. ø 16mm snitteinar, stórar skinnur undir róm
- Limtrébitar 140x200mm
- Limtrébiti 140x267mm



Snið í þak, sjá bl. 563.14. og 5.  
Sérmyndir, sjá einnig bl. 563.16.  
Skýringar, sjá bl. 563.1.1.

Alla úlveggi í nýrri risbyggingu  
skal plötuklæða til afstífangar.  
Þak skal heilklaða með bordum  
eða plötuklæða.