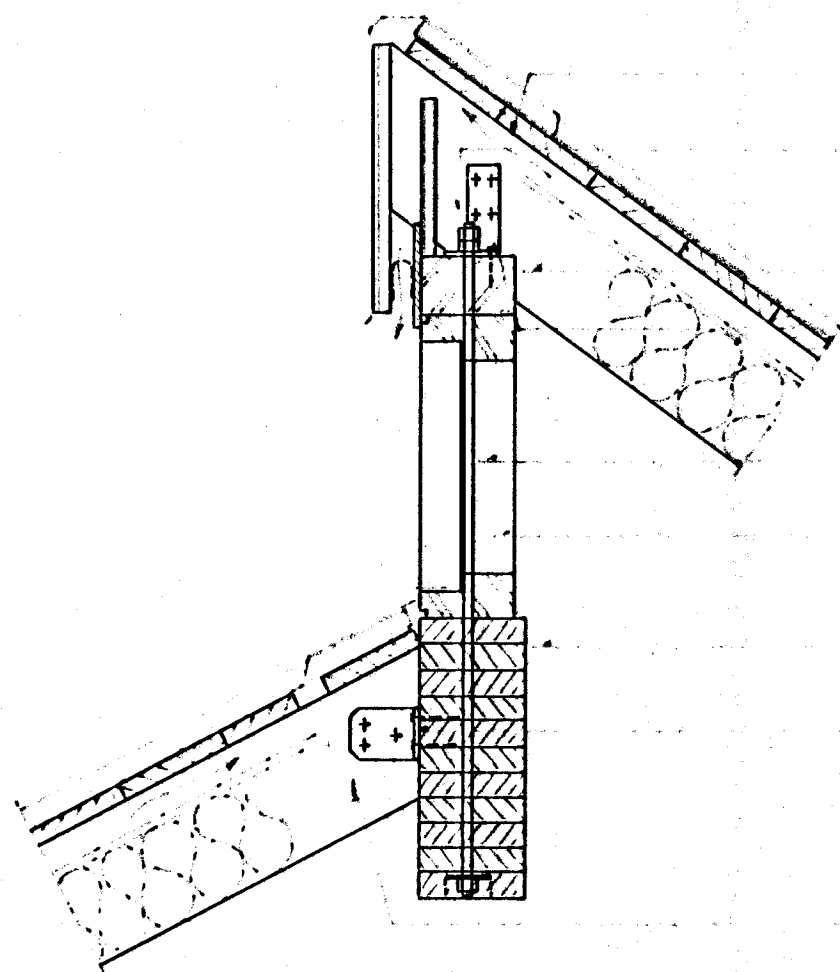
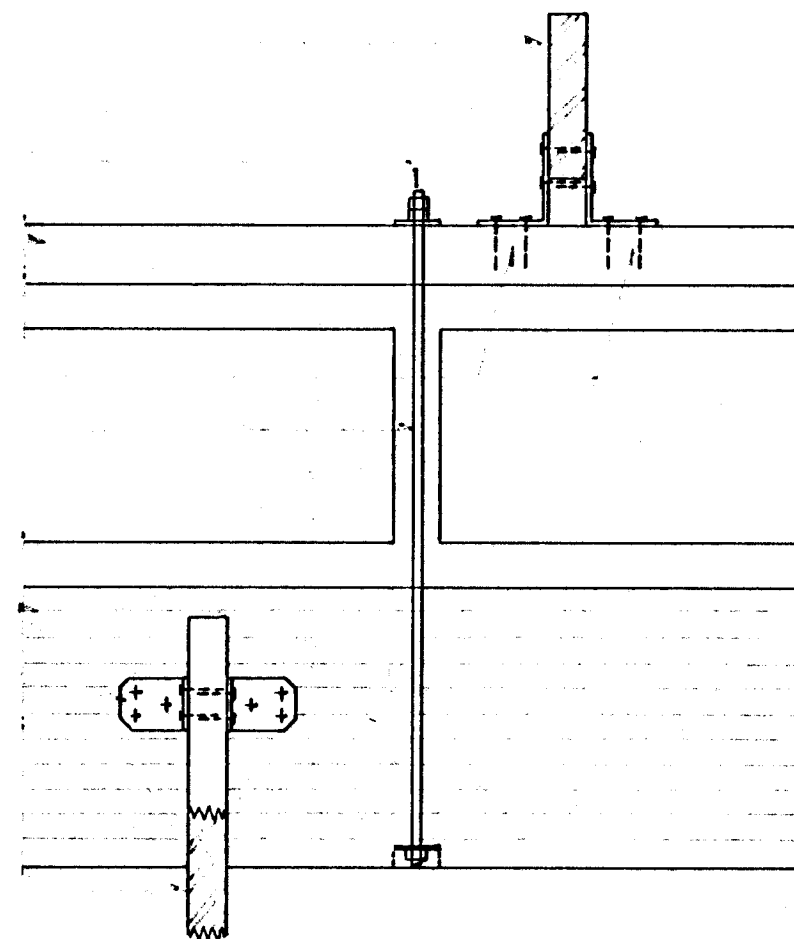


TRÉVIRKI SÉRMYNDIR Í ÞAKI 1:10

SÉRMYND 2. 1:10



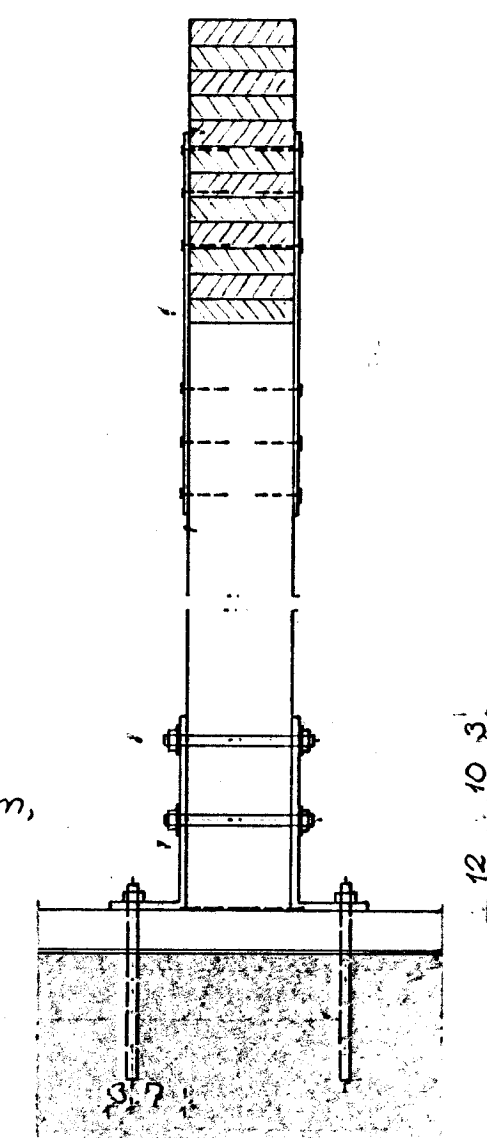
- Sperrur 2*7 c 60 (92,5)
- Skinna 5*5 cm t=4mm + 2 rær
- Yfirstykki 3*5
- 2 stk. vinklar BMP 40*12 og 4 stk. K^{40/50} í sperru + 4 stk. K^{40/50} í yfirstykki pr. vinkil
- Ø12 mm snittaður teinn
- Gluggi
- Limtrébiti 140*367 mm
- 2 stk. vinklar BMP 90 með ribbu og 3+3 stk. K^{40/50} pr. vinkil
- Sperrur 2*7 c 60



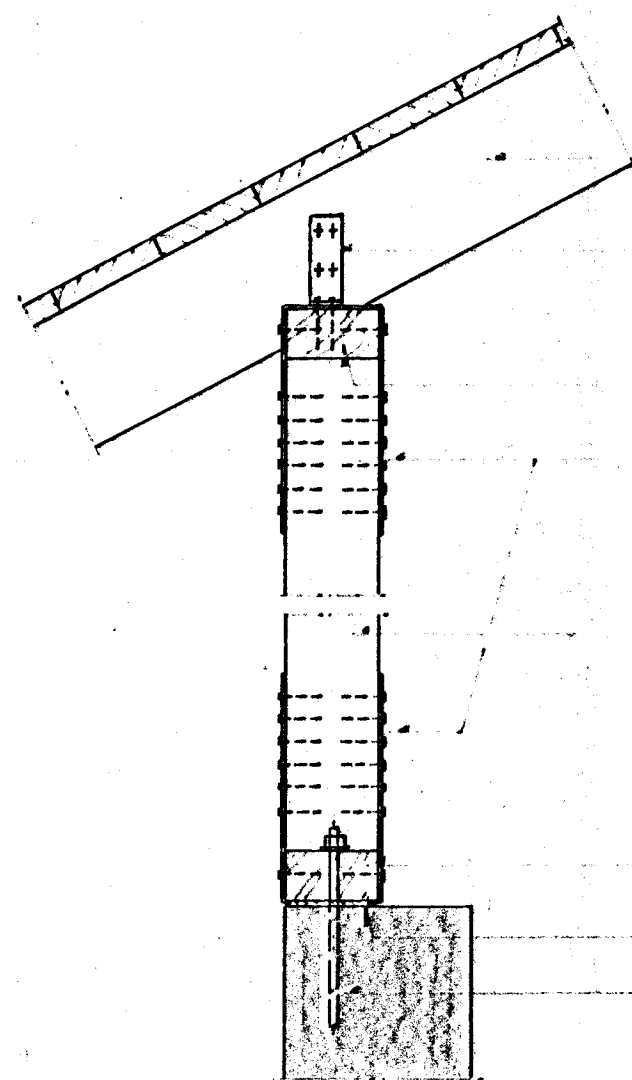
SÉRMYND 3. 1:10



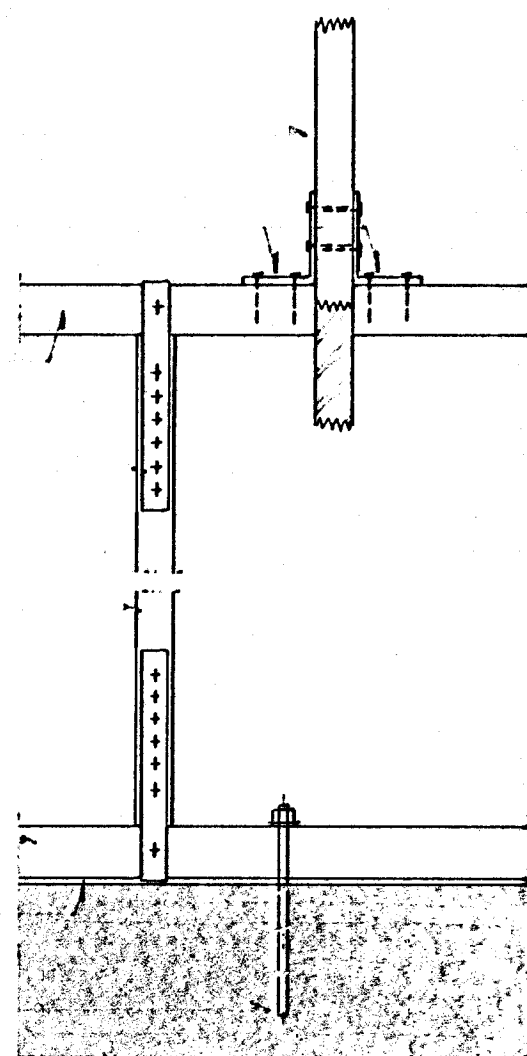
- Limtrébiti 140*367 mm
- BMP gataplötur 12*50 cm t=4mm og 9+9 stk. K^{40/50} pr. plötu
- Limtréstod 140*133 mm
- 4 stk. Ø12mm boltar
- 2 stk. stálvinklar 100*250 mm, breidd 120 mm, t=6 mm
- 2 stk. Ø12mm mürboltar L~150 mm



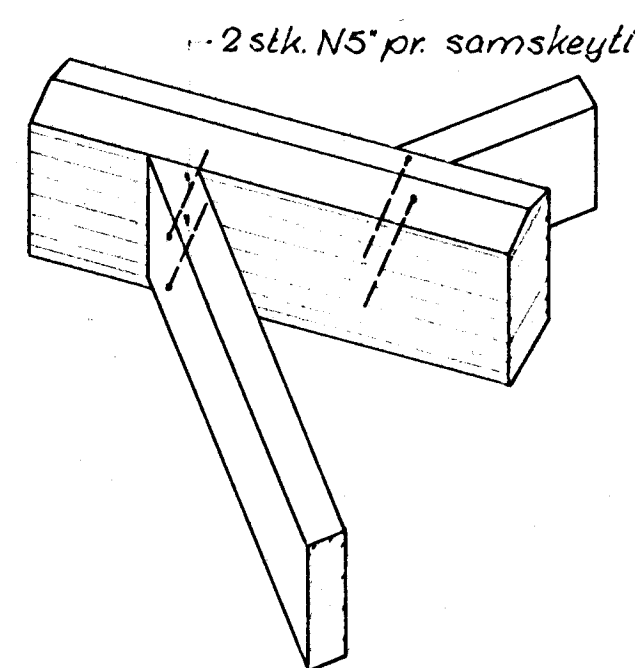
SÉRMYND 4. 1:10



- Sperrur 2*7 c 60 (92,5)
- 2 stk. vinklar BMP 40*12 og 4 stk. K^{40/50} í sperru + 4 stk. K^{40/50} í veggreim pr. vinkil
- Veggreim 2*5
- BMP gatabönd 25*2 mm og 6+6 stk. N2
- Stodir 2*5 c 60
- Fötream 2*5
- Masonit undir reim
- Ø12 mm mürboltar c100 L~250 mm



SÉRMYND 5. 1:10



- 2 stk. N5 pr. samskeyti

Sjá einnig skýringar á bl. 563.1.1.