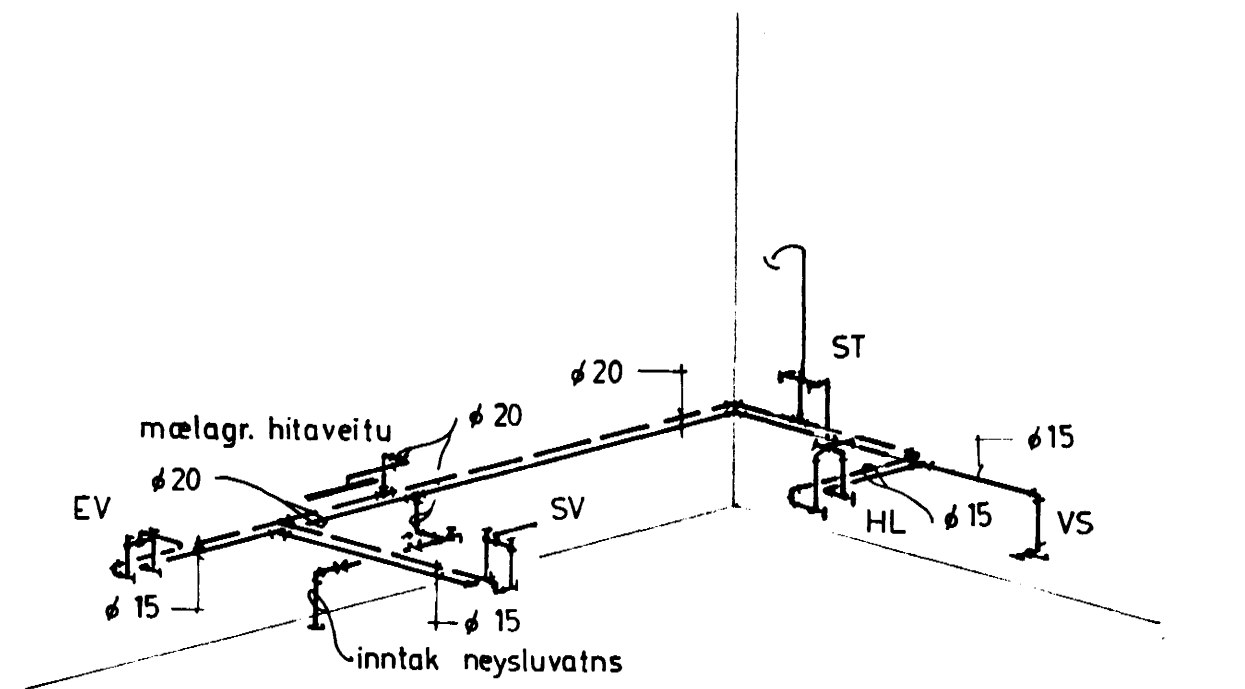
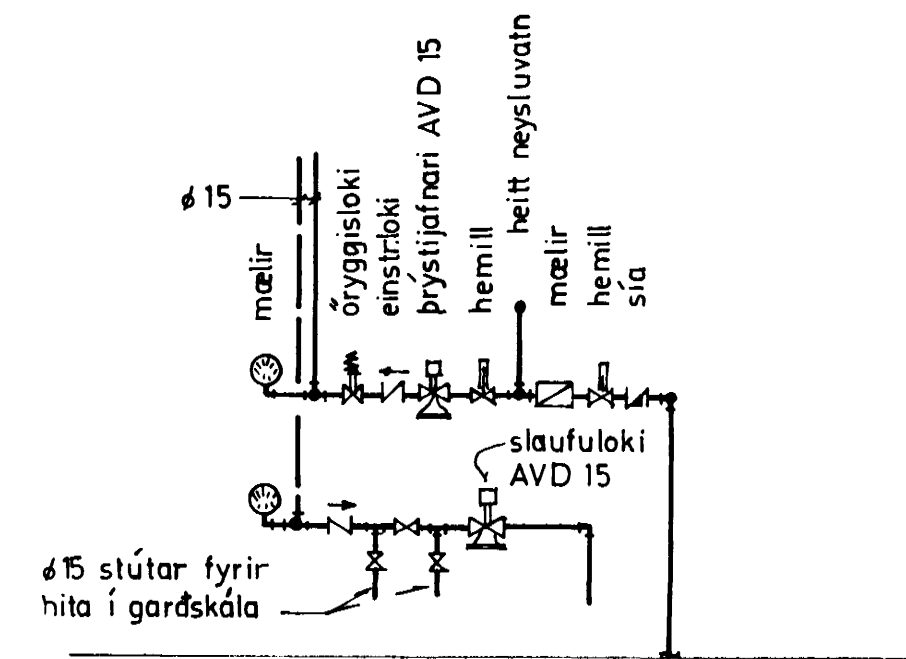
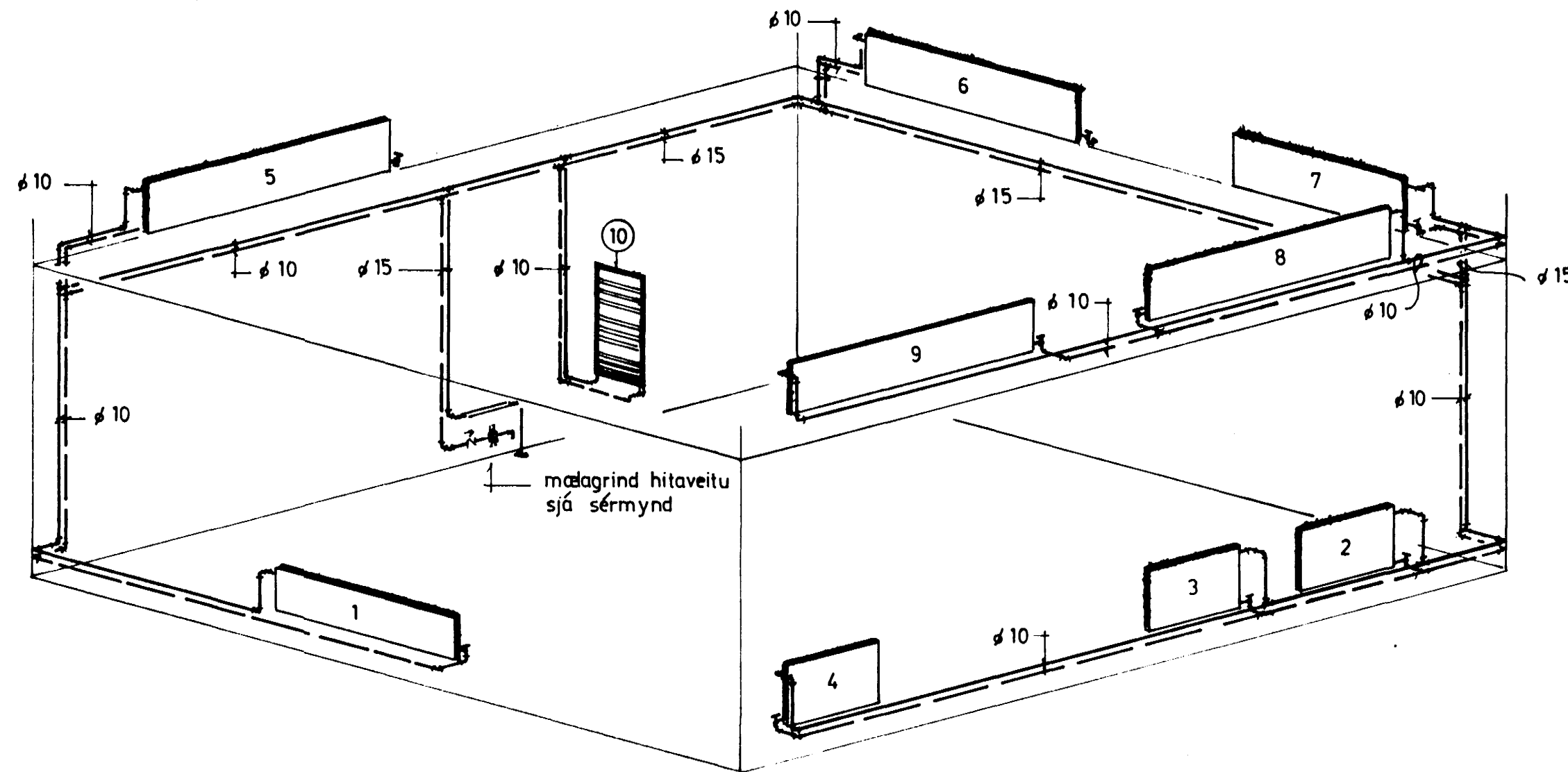


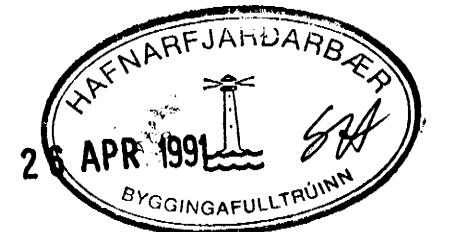
hluti jarðhæðar



Neysluvatn



Mælagrind hitaveitu



		ÁLFASKEIÐ 1 HAFNARFIRÐI	
		Neysluvatnslögn; grunnm. rúmmynd Hitalögn, rúmmynd, mælagrind.	
BR.	DAGS.	BREYTING	
TÆKNIPJÓNUSTAN SF		HANNAÐ	hh
LÁGMÚLA 5 - 108 REYKJAVÍK - SÍMI 83844		KVARÐI	1:50
<i>Háskóla- og byggingarfræðingur</i>		TEIKNAD	hh
		DAGS.	20.5. 1986
YFIRFARIÐ	NR.	BL.	AF. 2