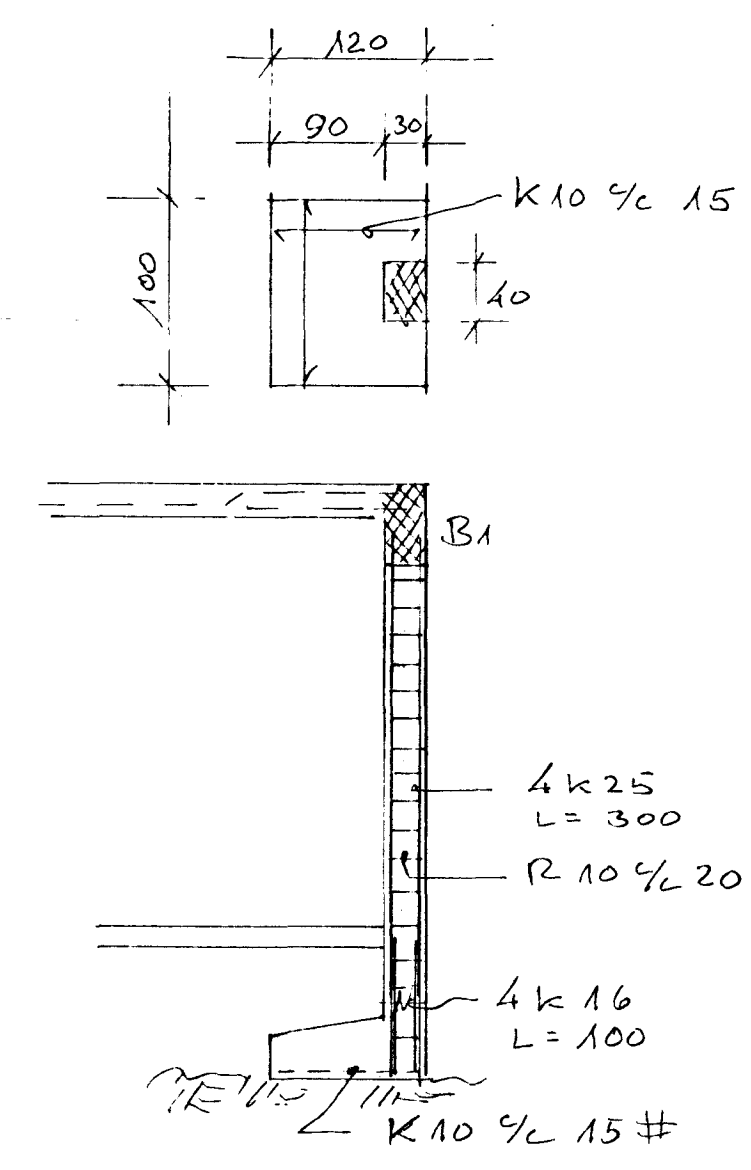


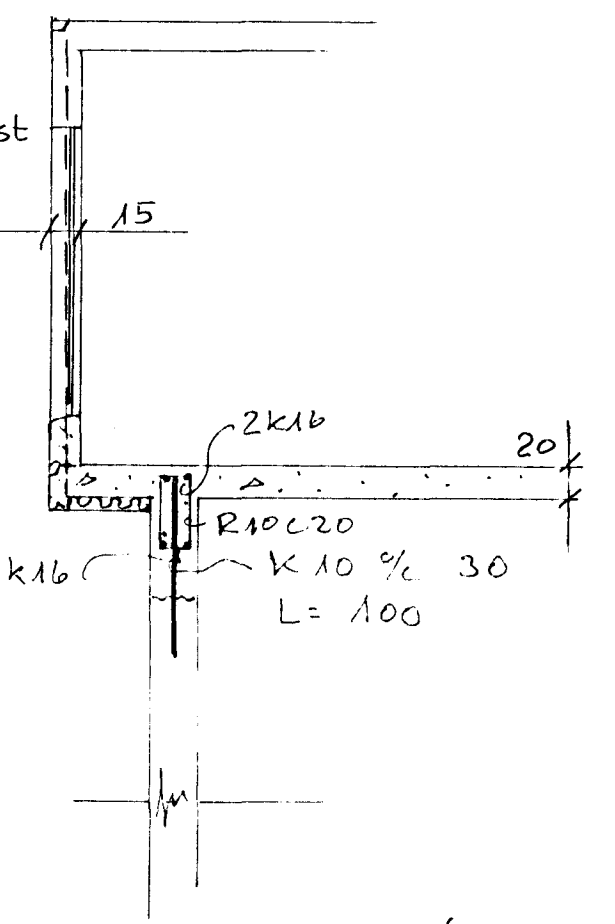
Platan þéttist með auka lögn í öllum hornum. í efri og neðri brún.

K10 1/2 30 L=100 í PLÖTUSKILUM.

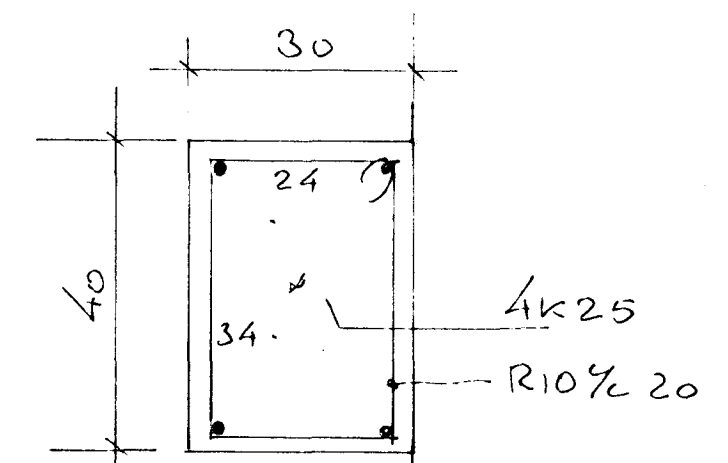


Veggur þynnist í 15cm # K10 1/2 30

Biti yfir dyra opi. 3k16



SNID Í KANT 1:50



SNID Í SÚLU 1:10

Álag á undirst 18 1/2m Steypa S 200



Verkfræðihönnun Kelduhvammí 27 Hafnarf. sími 51974

DAGS.	BREYTING	GJORT
HANNAÐ §§	JÓN BERGSSON DIPL. ING.	VERKFR. M.V.F.I.
TEIKNAD §§	ÁLFASKEIÐ 31	VERK.
YFIRFARID §§	Loft yfir. 1.h.	
SAMÞYKKT		
M=1:50 1:10		DAGS. Júl '79.