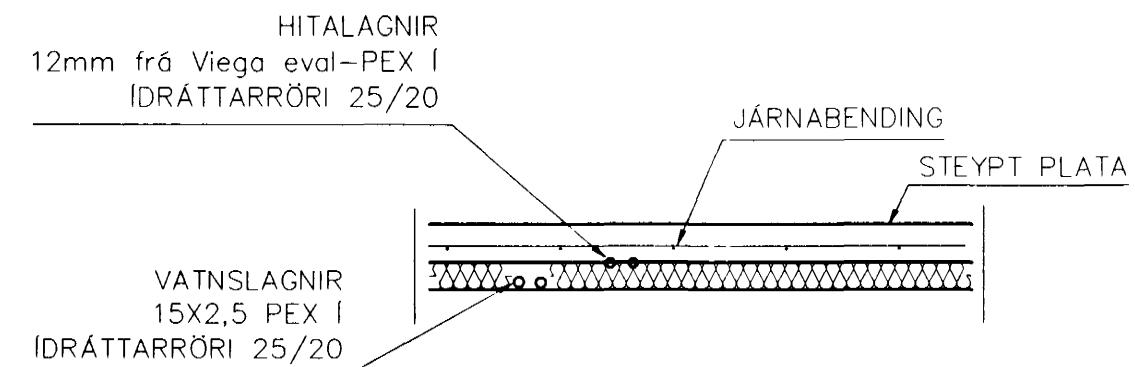
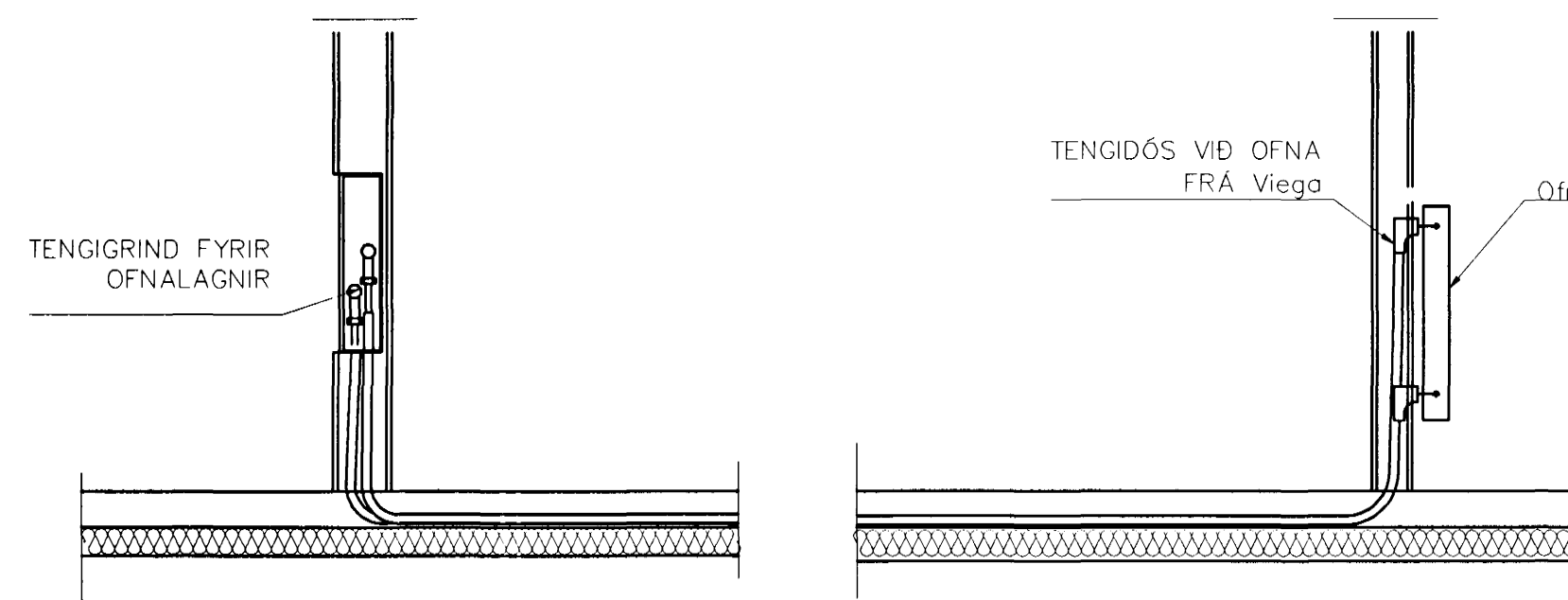


GRUNNMYND 1 HÆÐAR 1:50



LAGNIR, SNIÐ, 1:20



TENGING OFNALAGNALAGNA 1:20

SKÝRINGAR

NEYSLUVATNSLAGNIR ERU PEX 15x2,5 Í IDRÁTTARRÖRUM 25/20
 OFNALAGNIR ERU EVAL-PEX 12mm Í IDRÁTTARRÖRUM 25/20
 EINGÖNGU SKAL NOTA LAGNAEFNI VIÐURKENNT AF RANNSÓKNARSTOFNUN BYGGINGARÍÐNAÐARINS. LAGNIR, TENGIDÓSIR OG DEILIGRINDUR SKULU VERA FRÁ SAMMA FRAMLEIÐANDA OG PASSA SAMAN. SETJA SKAL FESTINGAR Á LAGNIR c/c 150 cm, VÍÐ BEYGJUR SKAL SETJA 3 FESTINGAR. BEYGJURADIUS SKAL ÁVALLT VERA STÆRRI EN 5 * YTRA ÞVERMÁL PÍPNA.

ÞRÝSTIÞRÓFUN Á PLASTLÖGNUM SKIPTIST Í 2 LOTUR FYRRI LOTA ER FRAMKVÆMD Í 1 KLUKKUSTUND OG ER ÞRÝSTINGUR 15 BAR FYRIR NEYSLUVATN. SEINNI LOTAN ER GERÐ Í BEINU FRAMHALDI AF FYRRI LOTU OG SAMI ÞRÝSTINGUR NOTAÐUR SEINNI LOTA SKAL STANDA Í 2 KLUKKUSTUNDIR. FYLLA SKAL ÚT ÞRÓFUNARBLAÐ SEM SÝNIR NIÐURSTÖÐUR ÞRÓFUNAR.

BR.	DAGS.	EDLI BREITINGA	SIGN.

ÁLFASKEIÐ 33 A
HAFNARFIRÐI

HITA OG VATNSLAGNIR 1 HÆÐ

MKV 1:50

DAGS. MARS 99

VERK NR. 9905

TEIKN. NR. 2-02

HANNAÐ SIG. ÞORLEIFSS. KT. 241148-3009

TEIKNAD G.H.

YFIRFARIÐ



TÆKNIÞJÓNUSTA SIGURDAR ÞORLEIFSSONAR ehf
 STRANDGÖTU 11 220 HAFNARFIRÐI
 Sími 555-4255 FAX 565-2875
 E-mail taekni@jonusta@islandia.is