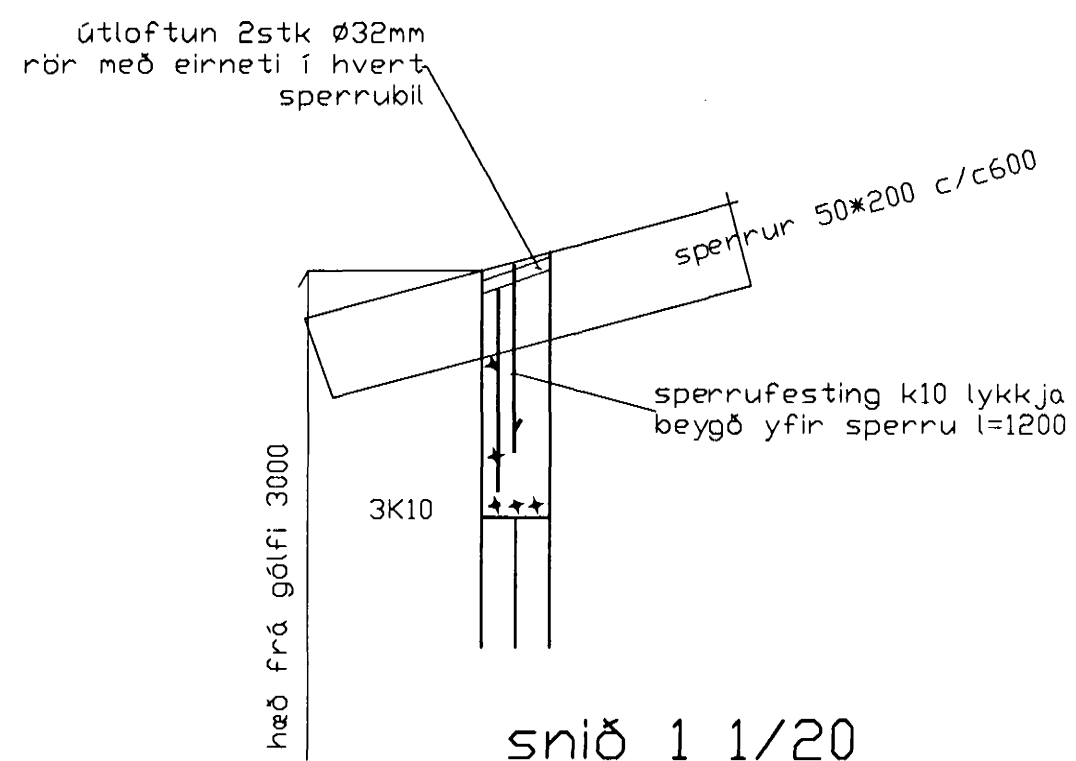


snið 3 1/20

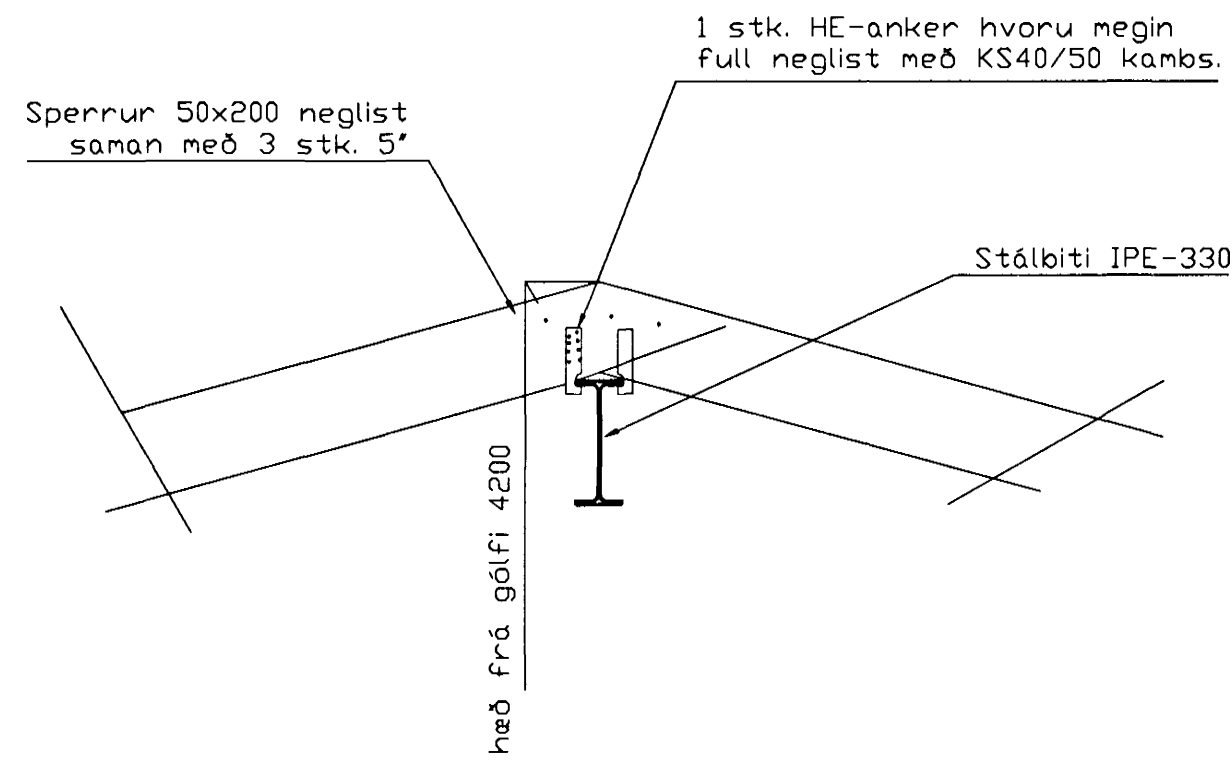
BENDING VEGGJA
 ÚTVEGGJIR EINFÖLD GRIND Í UTBRUN
 LÁRÉTT K10 c/c 200
 LÓÐRÉTT K10 c/c 300
 MILLIVEGGJIR EINFÖLD GRIND Í MIÐJAN
 VEGG
 K10 c/c 250#

SKÝRINGAR

ALMENNAR SKÝRINGAR SJÁ BL. 1-01
 STEYPA S-250, SEMENTINNIHALD = 300kg/M
 STEYPUHULA Í ÚTVEGGJUM = 30mm
 STEYPUHULA Í PLÄTU = 20mm
 BENDISTÁL Ks410



snið 1 1/20



snið 2 1/20

BR.	DAGS.	EÐLI BREITINGA	SIGN.

Álfaskeið 33
 Hafnarfirði
 veggir 2.hæð / þakvirki

mælikv: 1/50 og 1/20

Byggingafultrúi Hafnarfirðar
 Afgreitt þann:

DAGS. JÚNÍ 1998

VERK NR. 98 - 04

TEIKN. NR. 01 - 04

HANNAÐ sig

TEIKNAD sig 241148-3009

YFIRFARID

TÆKNIÞJÓNUSTA SIGURDAR ÞORLEIFSSONAR ehf
 STRANDGÖTU 11 220 HAFNARFIRÐI
 Sími 555-4255 FAX 565-2875
 E-mail taeknihjonusta@islandia.is