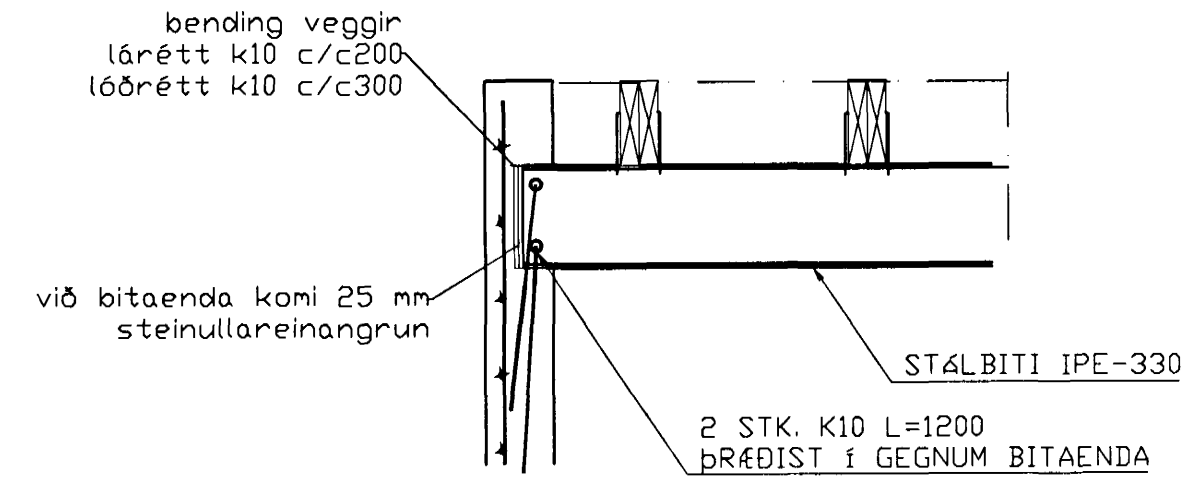
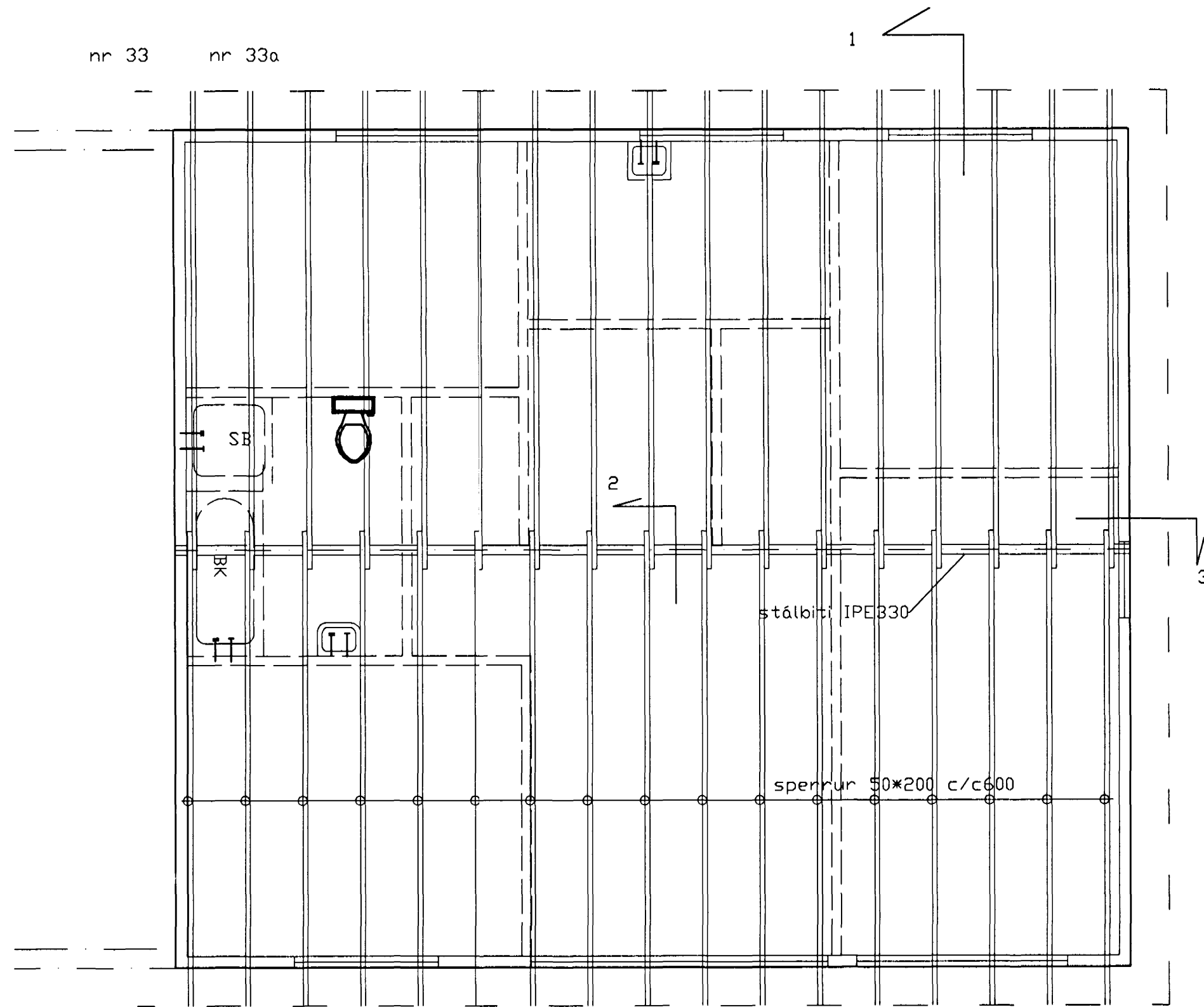


nr 33 nr 33a

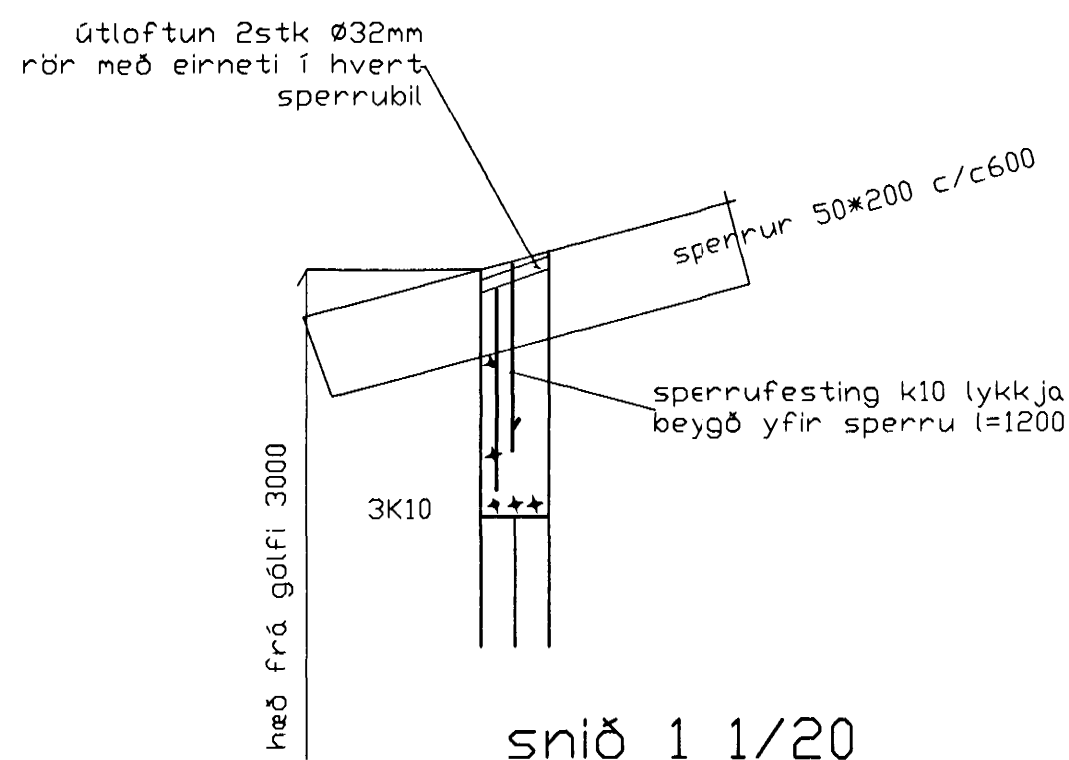


snið 3 1/20

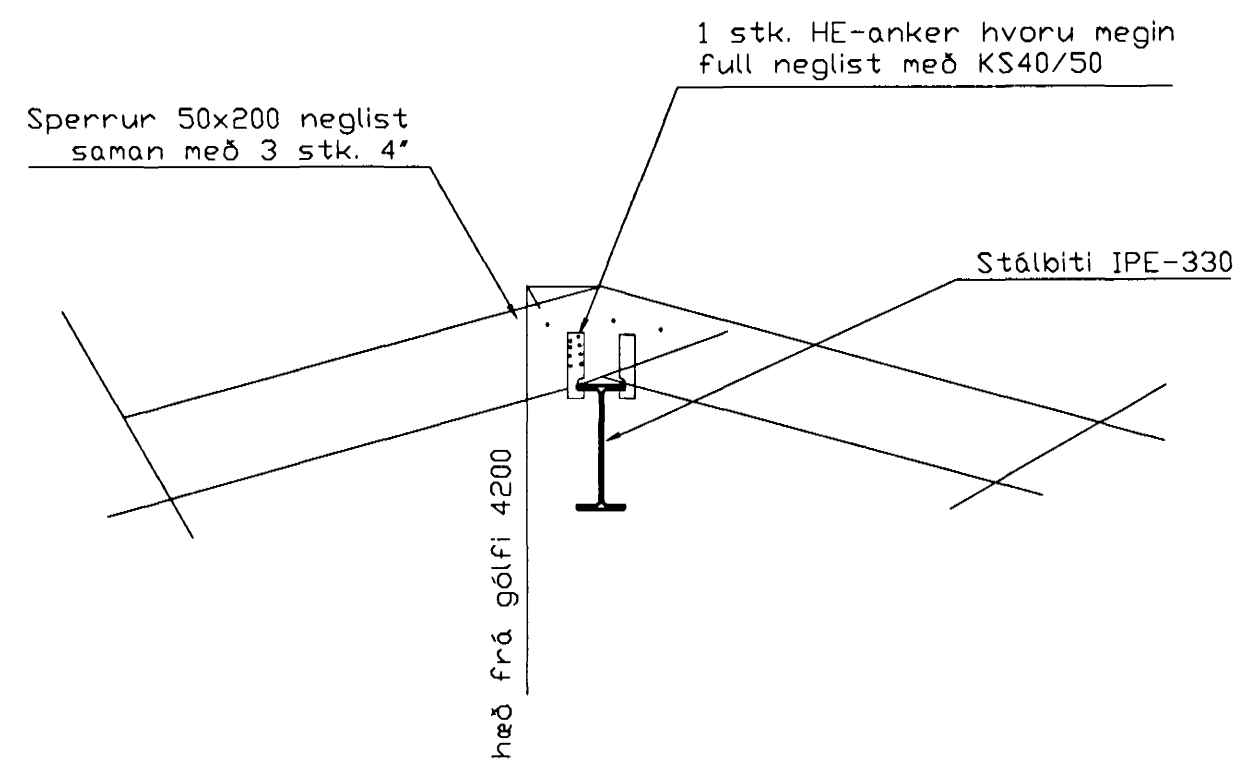
BENDING VEGGJA
 ÚTVEGGJIR EINFÖLD GRIND í ÚTBRUN
 LÁRÉTT K10 c/c 200
 LÓDRÉTT K10 c/c 300
 MILLIVEGGJIR EINFÖLD GRIND í MIÐJAN
 VEGG
 K10 c/c 250#

SKÝRINGAR

ALMENNAR SKÝRINGAR SJÁ BL. 1-01
 STEYPA S-250, SEMENTINNHALD = 300kg/M
 STEYPUHULA í ÚTVEGGJUM = 30mm
 STEYPUHULA í PLÖTU = 20mm
 BENDISTÁL Ks410



snið 1 1/20



snið 2 1/20

BR.	DAGS.	EDLI BREITINGA	SIGN.

Álfaskeið 33a
 Hafnarfirði
 veggir 2. hæð / Þakvirki

mælikv: 1/50 og 1/20

Byggingafulltrúi Hafnarfjarðar
 Afgreitt þani

25. JUN. 1998

DAGS. JUNÍ 1998

VERK NR. 98 - 05

TEIKN. NR. 01 - 04

HANNAÐ sig

TEIKNAD sig 241148-3009

YFIRFARIÐ

TÆKNIPJÓNUSTA SIGURÐAR ÞORLEIFSSONAR ehf
 STRANDGÖTU 11 220 HAFNARFIRÐI
 Sími 555-4255 FAX 565-2875
 E-mail taeknihjonusta@islandia.is