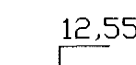
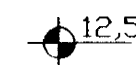
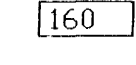
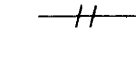




SKÝRINGAR Á SÉRTEIKNINGUM

-  12,55 TÁKNAR KÖTA 12,55 Á SNIÐMYND
-  12,55 TÁKNAR KÖTA 12,55 Á GRUNNMYND
-  160 TÁKNAR ÞYKKT PLÖTU Í MM (160 MM)
-  TÁKNAR STEYPUKIL
-  TÁKNAR BENDINGU Í NEÐRI BRUN PLÖTU INNRI BRUN VEGGJAR
-  TÁKNAR BENDINGU Í EFRI BRUN PLÖTU YTRI BRUN VEGGJAR

ÁLAGSFORSENDUR

- EGIÐ ÁLAG SAMKV. ÍST 12, DS 410
- VINDÁLAG SAMKV. ÍST 12
- SNJÓÁLAG SAMKV. ÍST 12
- MESTA ÁLAG Á UNDIRSTÖÐUR < 500 kN/m²
- UNDIRSTÖÐUR HVÍLA Á ÞJAPPADRI HRAUNFYLLINGU

STEINSTEYPA

BROTÞOLSFLÖKKUN STEYPU

- UNDIRSTÖÐUR, BOTNPLATA: S-200
- VEGGIR, PLÖTUR: S-250
- VATNSSEMENTSTALA: < 0,55
- LOFTINNIHALD: = 5-6%
- HÁMARKSSTEINASTÆRD = 25mm
- SEMENTSMAGN Í ÚTVEGGJASTEYPU = 300 kg/m³

STÁLVIKRI

STÁLGÆÐI

ALLT SMÍÐASTÁL SKAL VERA Fe 360 B

RYÐVÖRN

ALLT SMÍÐASTÁL SKAL VERA SANDBLÁSÍÐ OG MÁLAÐ MEÐ RYÐVARNARMÁLNINGU

TREVIKRI

TIMBURGÆÐI

ALLUR SMÍÐAVIÐUR SKAL VERA K18 SKV. DS 413

FESTINGAR

BOLTAR, NAGLAR OG FESTIJÁRN SKULU VERA GALVANHÚÐAÐ. UNDIR RÆR ER LIGGJA AÐ TIMBRI SKAL SETJA SKÍFUR MEÐ ÞVERMÁL 3x ÞVERMÁL BOLTA

JÁRNABENDING

STEYPUHULA

BYGGINGAHLUTI	STEYPUHULA
UNDIRSTÖÐUR	50 mm
ÚTVEGGIR	30 mm
PLÖTUR OG BITAR	20 mm
VEGGIR OG SÚLUR INNAHUS	20 mm

STÁLGÆÐI

BENDISTÁL MERKT K Á TEIKNINGU TD. K10 ER KAMBSTÁL K_s 410s MEÐ SKRÍÐMÖRK = 410 N/mm²
BENDISTÁL MERKT R Á TEIKNINGU SLÉTT STÁL MEÐ SKRÍÐMÖRK = 240 N/mm²

BEYGING JÁRNA

ÞVERMÁL STANGAR	ÞVERMÁL BEYGJUSKÍFU K _s 410	ÞVERMÁL BEYGJUSKÍFU St 37
8	24mm	16mm
10	30mm	20mm
12	36mm	24mm
16	96mm	
20	120mm	
25	150mm	

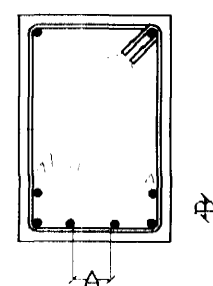
HÆÐARTÖLUR

HÆÐARTÖLUR ERU Í HÆÐARKERFI HAFNARFJARÐARBÆJAR OG ÚTGEFNUM HÆÐUM FRÁ BÆJARVERKFRÆÐINGNUM Í HAFNARFIRÐI

SKEYTING JÁRNA

Í PLÖTUM OG VEGGJUM SKAL EKKI SKEYTA MEIRA EN FJÓRÐA HVERT JÁRN NEMA ANNAD SÉ SÝNT Á TEIKNINGU
LÁRÉTT BENDING Í VEGGJUM VÍXLEGGIS UM SKEYTILENGT EÐA TENGIST MEÐ VINKLUM

MINNSTA FJARLÆGD MILLI JÁRNA

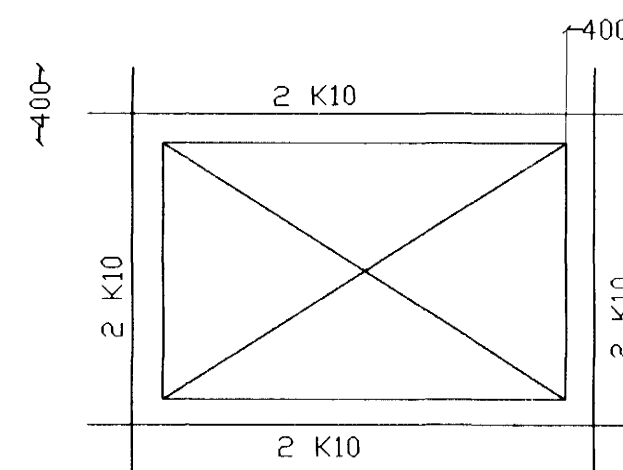


A > 35 mm EÐA 2 x ÞVERMÁL STANGAR

B > 25 mm EÐA 2 x ÞVERMÁL STANGAR

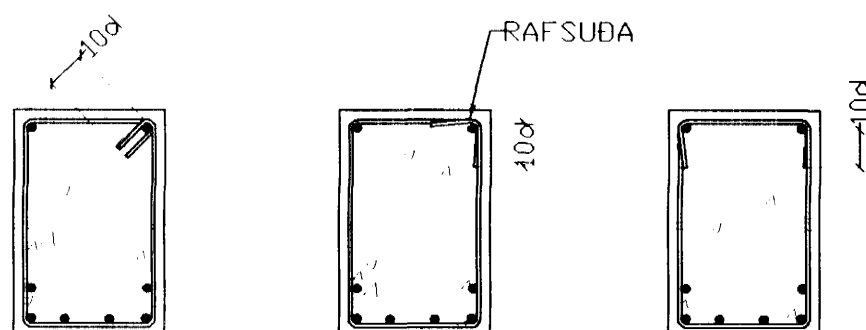
BENDING VIÐ ÖP

VIÐBÓTAR JÁRNABENDING VIÐ ÖP SKAL VERA EFTIRFARANDI NEMA ANNAD KOMI FRAM Á TEIKNINGUM

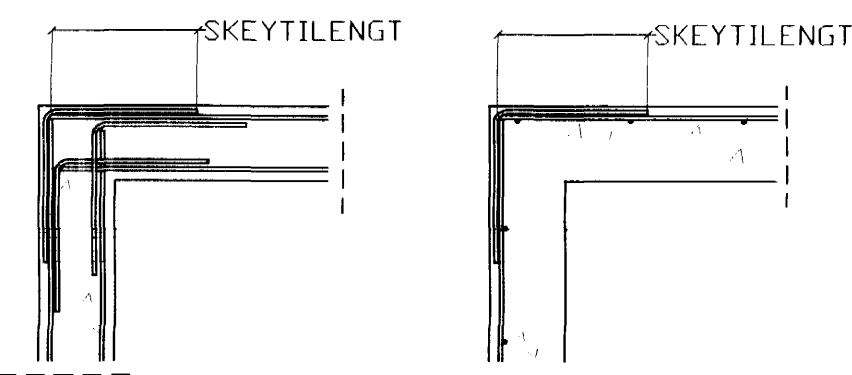


LYKKJUR

d = ÞVERMÁL BENDISTÁLS



ÞVERMÁL BENDISTÁLS	8	10	12	16	20	25
SKEYTILENGT Í MM	300	400	450	600	800	950



BR.	DAGS.	EDLI BREITINGA	SIGN.
21. DES. 1998 21. DES. 1998 Sigurbjartur Halldórsson			
Dags. OKTOBER 1998 VERK NR. 98 - 34 TEIKN. NR. 01 - 01 HANNAÐ SIG TEIKNAD SIG YFIRFARIÐ			
TÆKNIÞJÓNUSTA SIGURÐAR ÞORLEIFSSONAR ehf. STRANDGÖTU 11 220 HAFNARFIRÐI Sími 555 - 4255 FAX 565 - 2875 E-mail taekni@islandia.is			