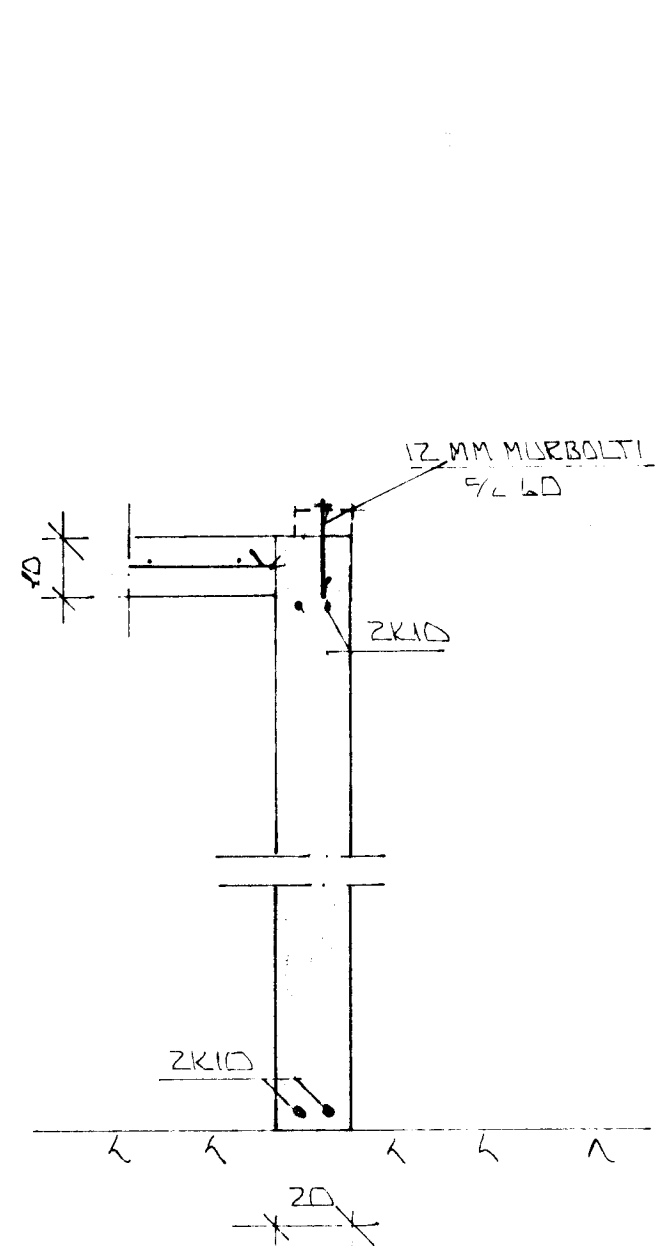
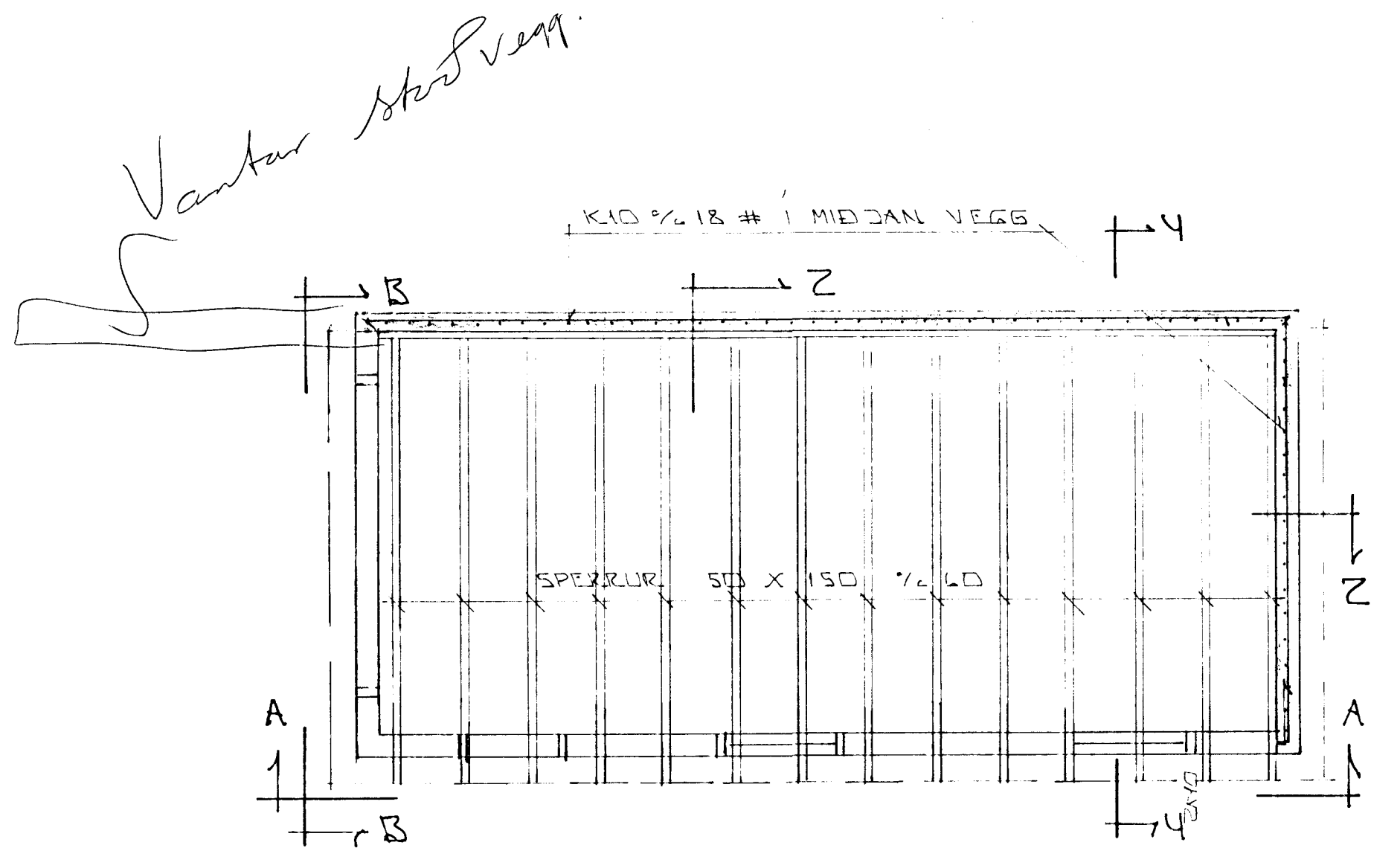
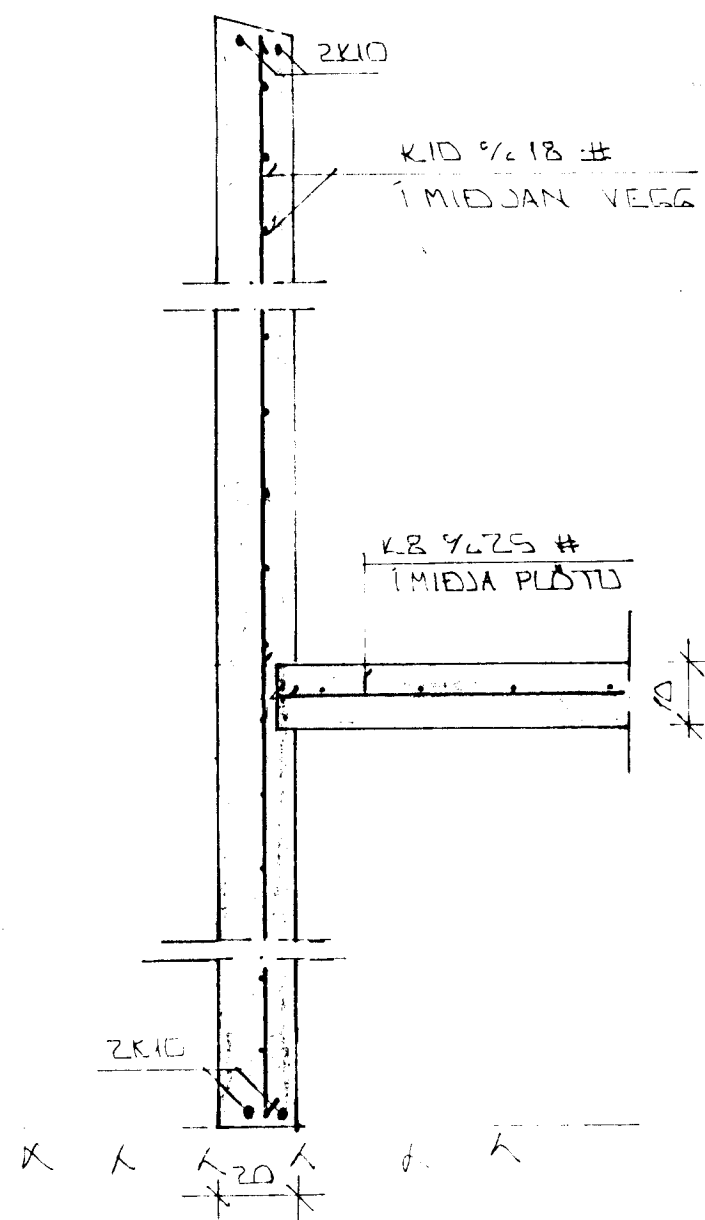


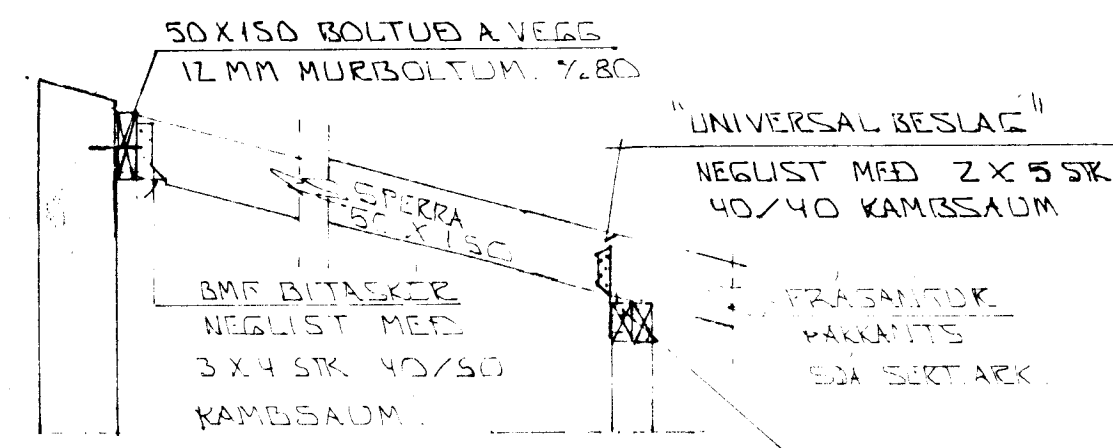
GRUNNMYND UNDIRSTÖÐUR 1:50



SNID 1-1:20



SNID 2-2:20



SNID 4-4:1:0

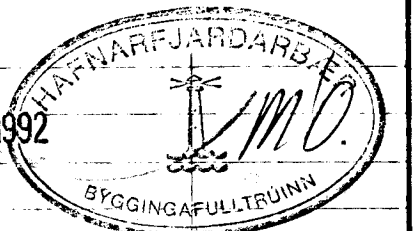
SKIRINGAR:

ASINDIR A-A OG B-B
SÁ BL. NR. 1-02

STEYPA:

S > 250
VS ≤ 0.5
LOFT ≥ 6%
SEMENT ≥ 300 KG/M³

30 JUN 1992



BRUK	DAGS	EDLI BREVTINGAR	SIGN.
			DAGS MAI '92
'ALFASKEIÐ 34 HAFNARFJÓRÐI			HAFNAR
ENDURBYGGING BILGEYMSLU			TEIKNAR
MELKV. 1:50 + 1:20			VERK NR 9220
SIGURÐUR ÞORLEIFSSON TEKN. FRÉD. UGUR. F.M.F.F.I.			BLADUR
STRANDGÖTU 11 HAFNARFJÓRÐI SÍMÍ 54751/54255			1-01