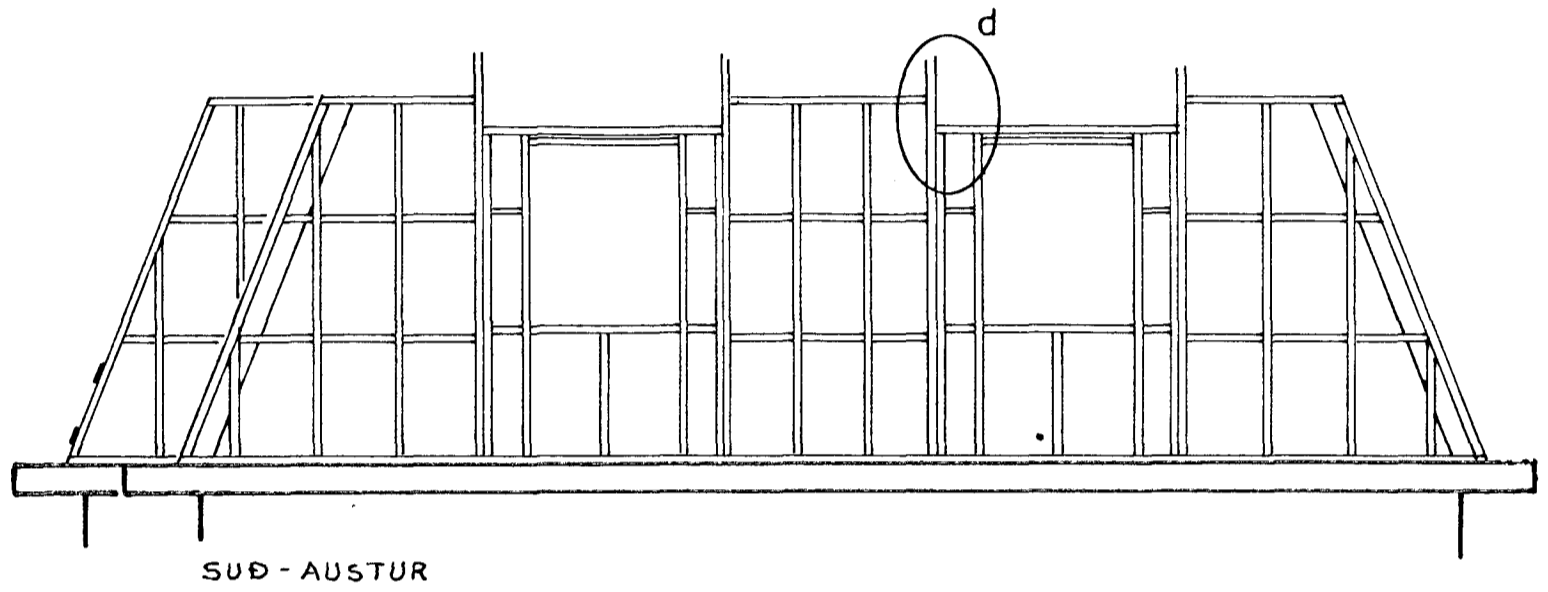
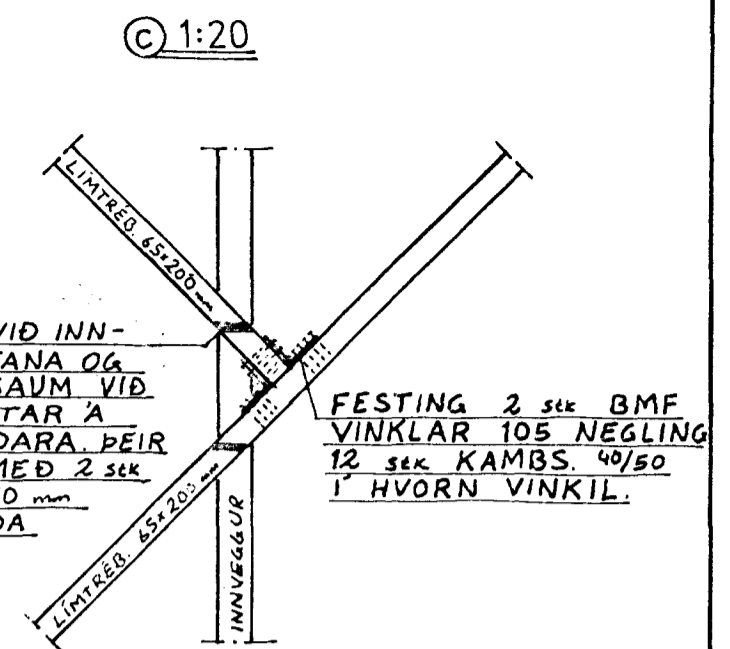
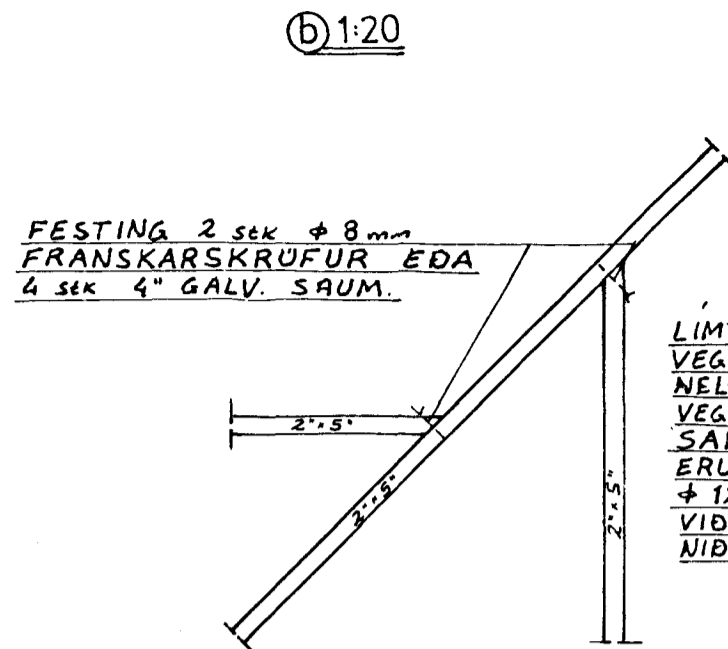
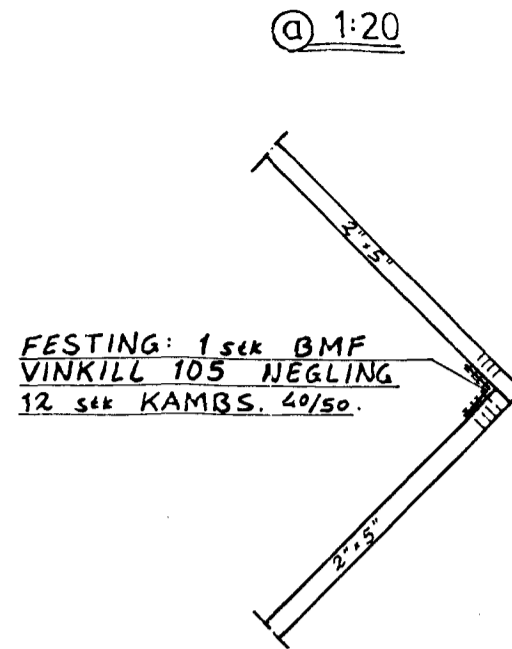
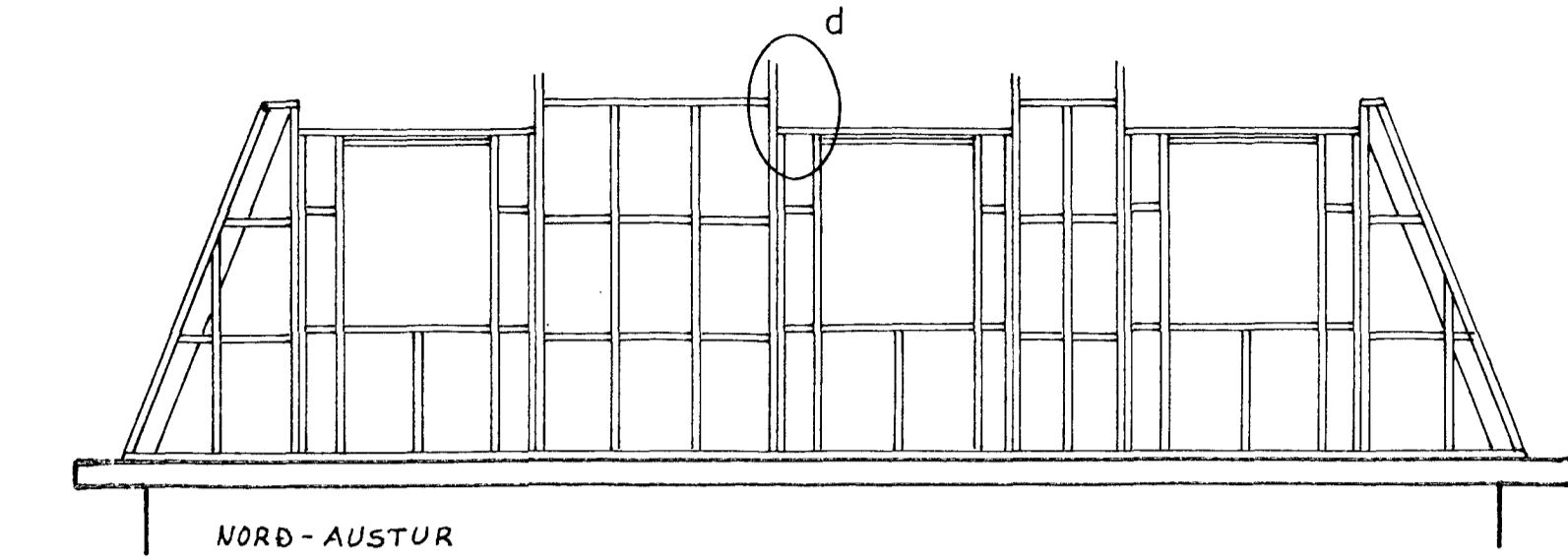
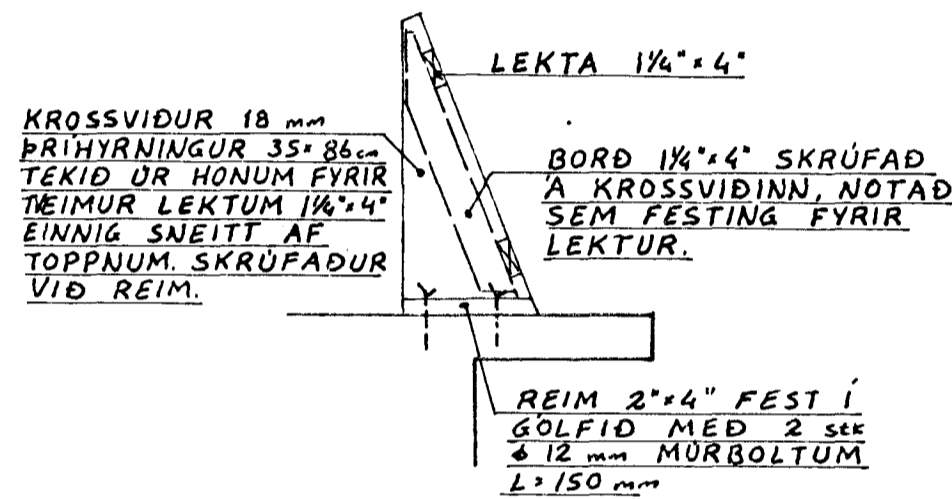


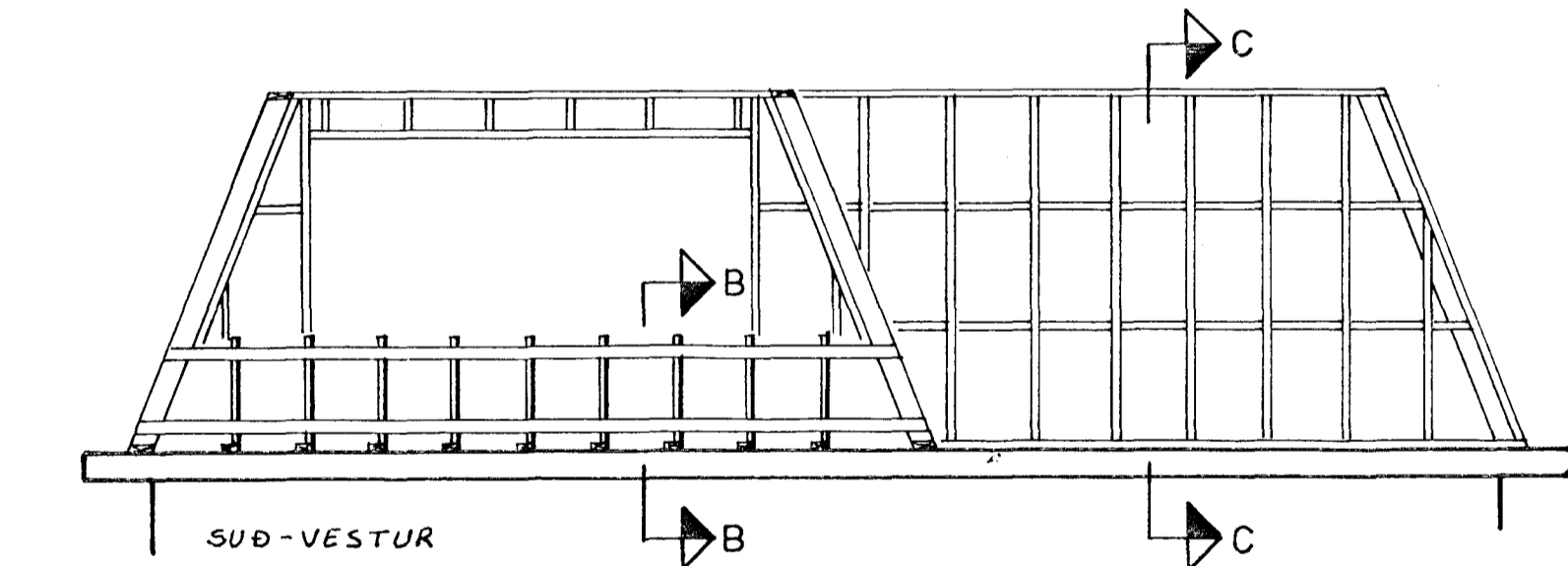
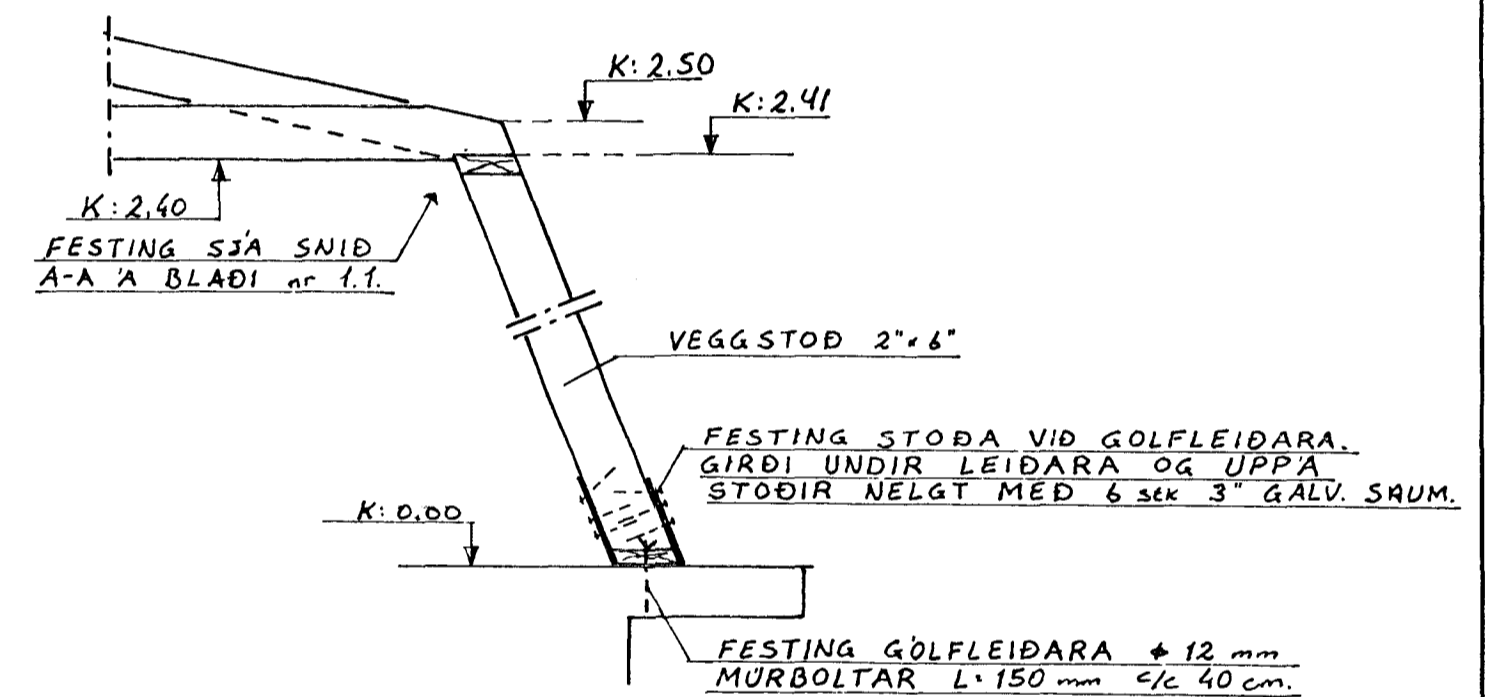
GRINDATEIKNING 1:50



SNID B-B 1:20



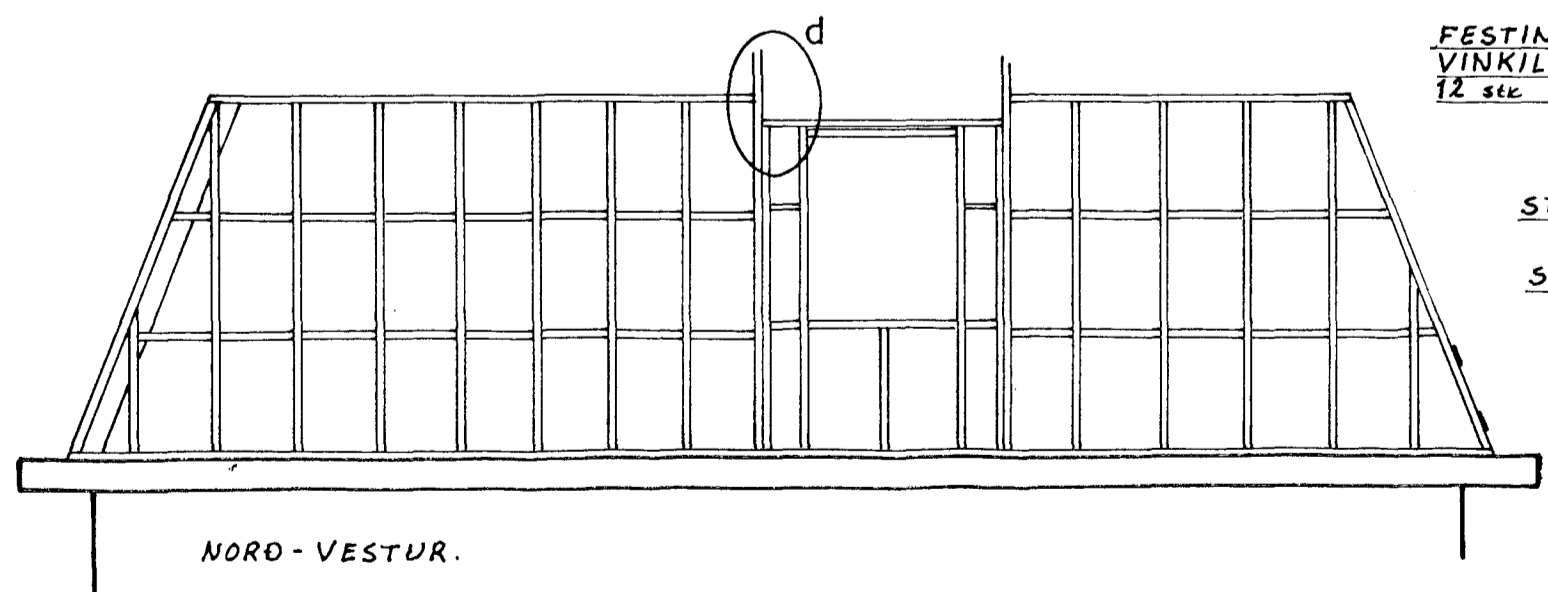
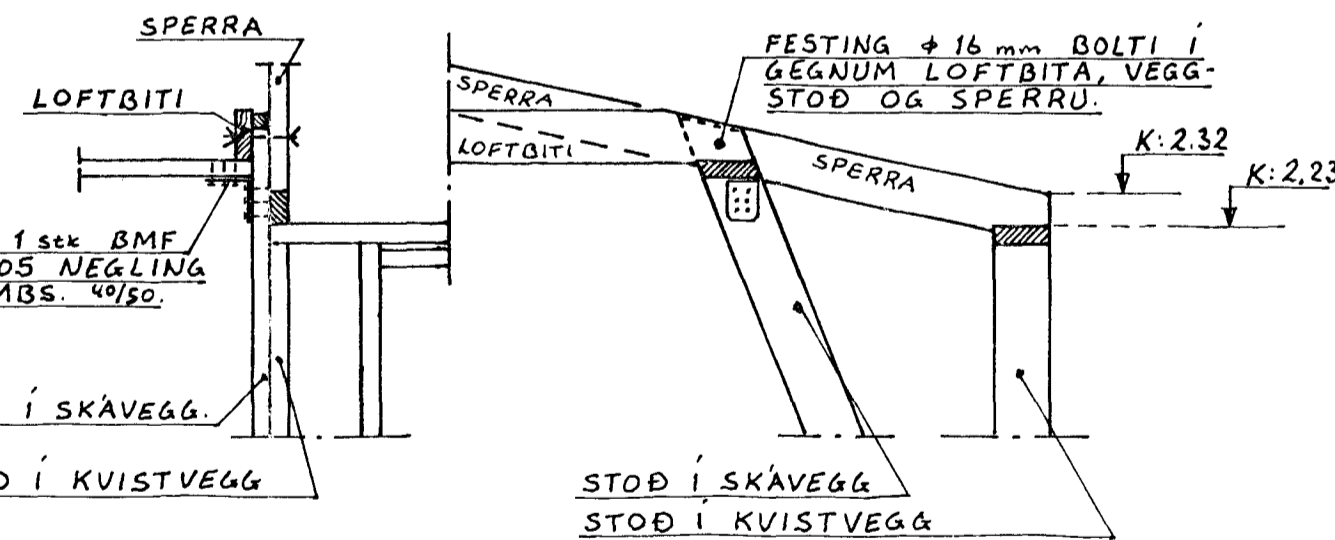
SNID C-C 1:20



④ 1:20

SÉÐ FRAMAN FRÁ

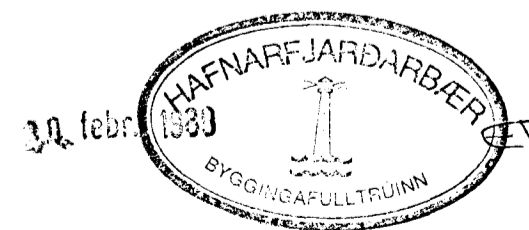
SÉÐ Á HLID



SKÝRINGAR

VEGGIR: LEIDARAR 2" x 6"
LAUSHOLT 2" x 6"
STODIR 2" x 6" 50-60 cm OG STANDAST Á
VIÐ SPERRUR.
HORNSTODIR 2 sek 2" x 8" HEFLAÐAR
TIL SJÁ TEIKN.
SKRUFADAR SAMAN Í LÍM.

ALLAR FESTINGAR Á GRINDAREFNI KRINGUM
GLUGGA 2 sek BMF VINKLAR 90/265 NEGLING
12 sek KAMBS. 40/50 Í HVORN VINKIL.



VERKFRÆDISTOFA HALLDÓRS HANNESSONAR S. 91-54355
SUÐURGÖTU 14 - 220 HAFNARFJÖRÐUR

ÁLFASKEIÐ 34 HAFNARFIRÐI
GRINDATEIKNING OG SNID

Mkv: 1:50, 1:20
Reiknað: A.Þ./O.B.
Teiknað: S.Þ. B.
Yfirfarið: A.V.

Verk: Blað nr: 1.2 Dags: Febrúar '89