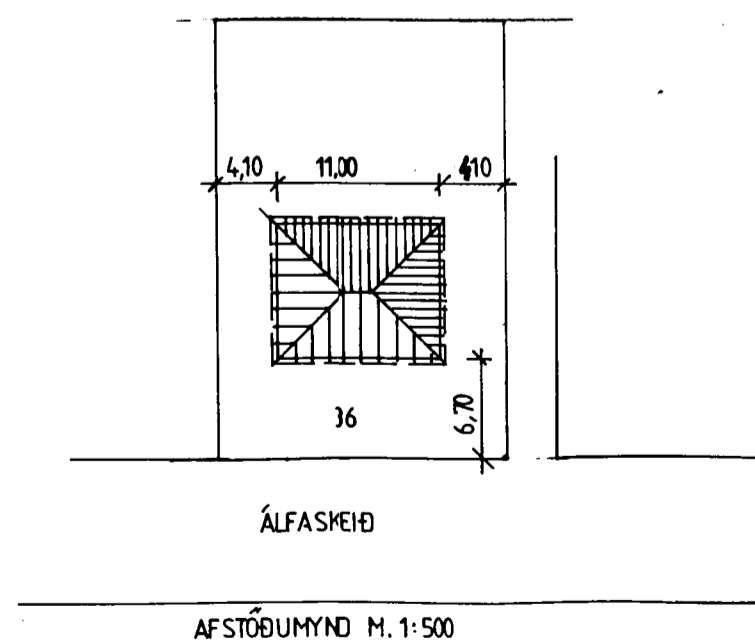
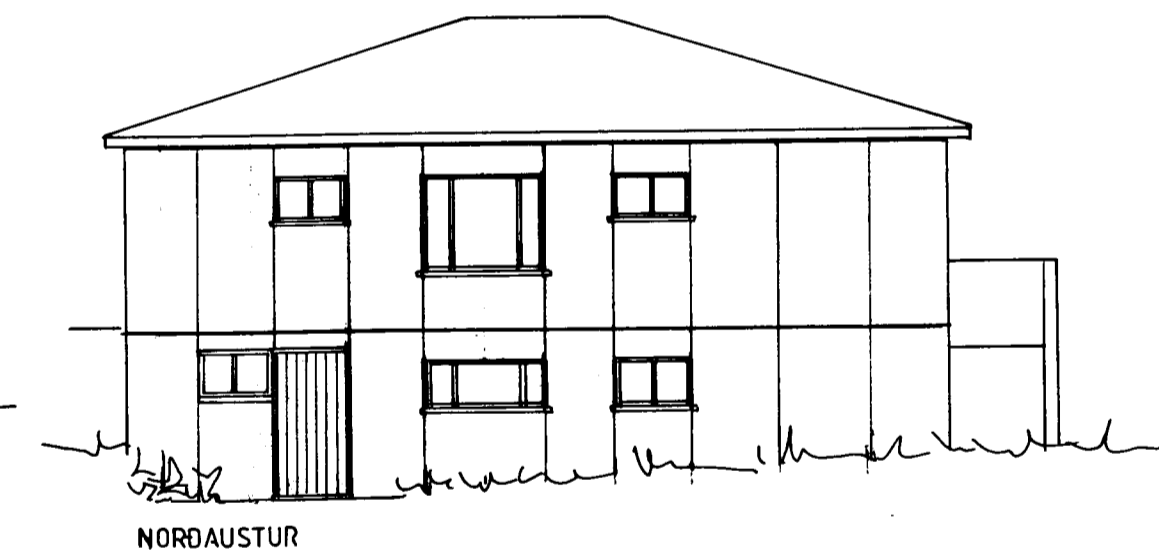
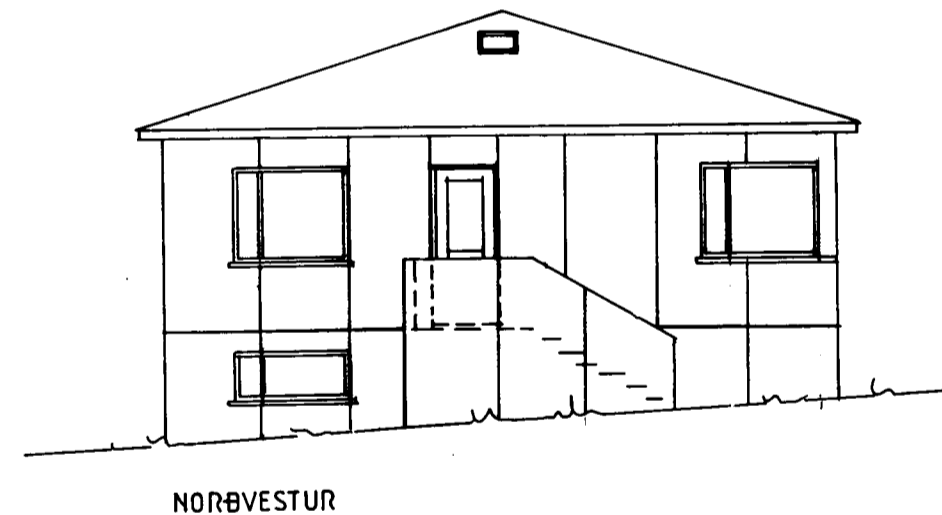
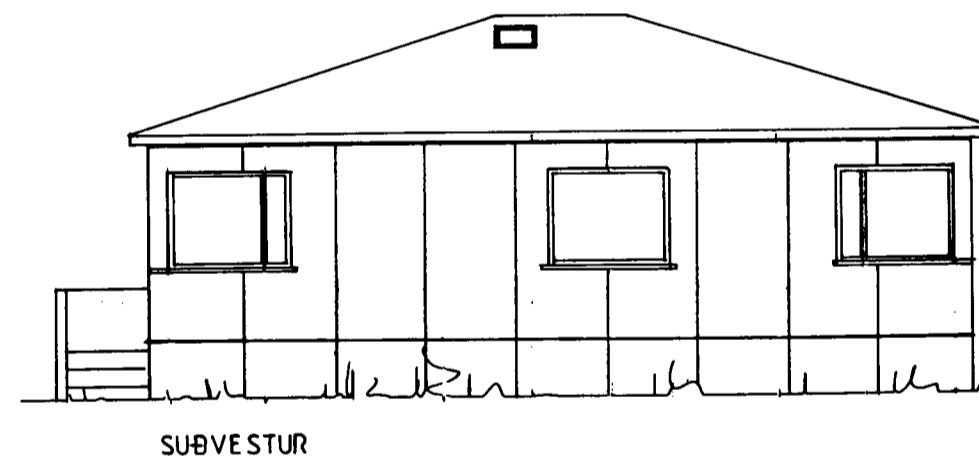
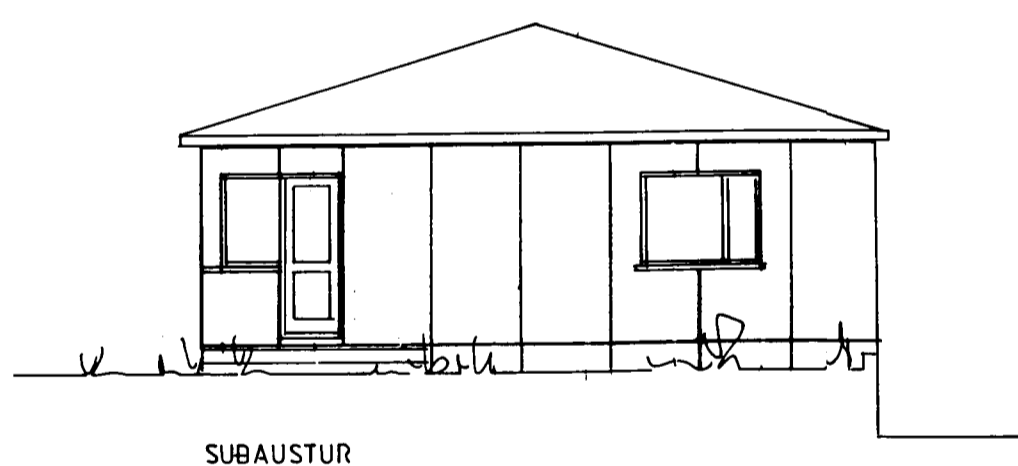
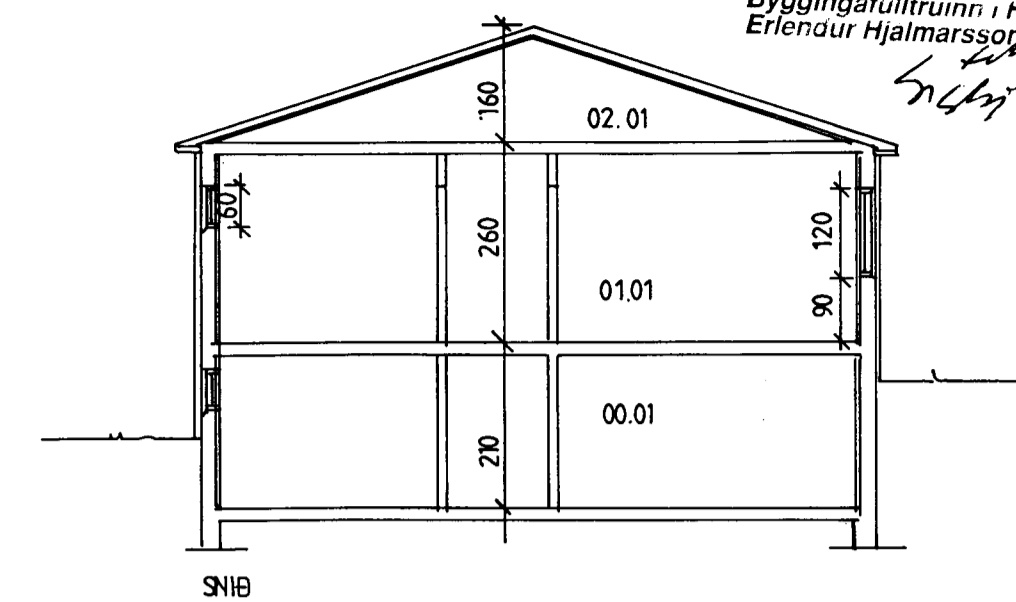
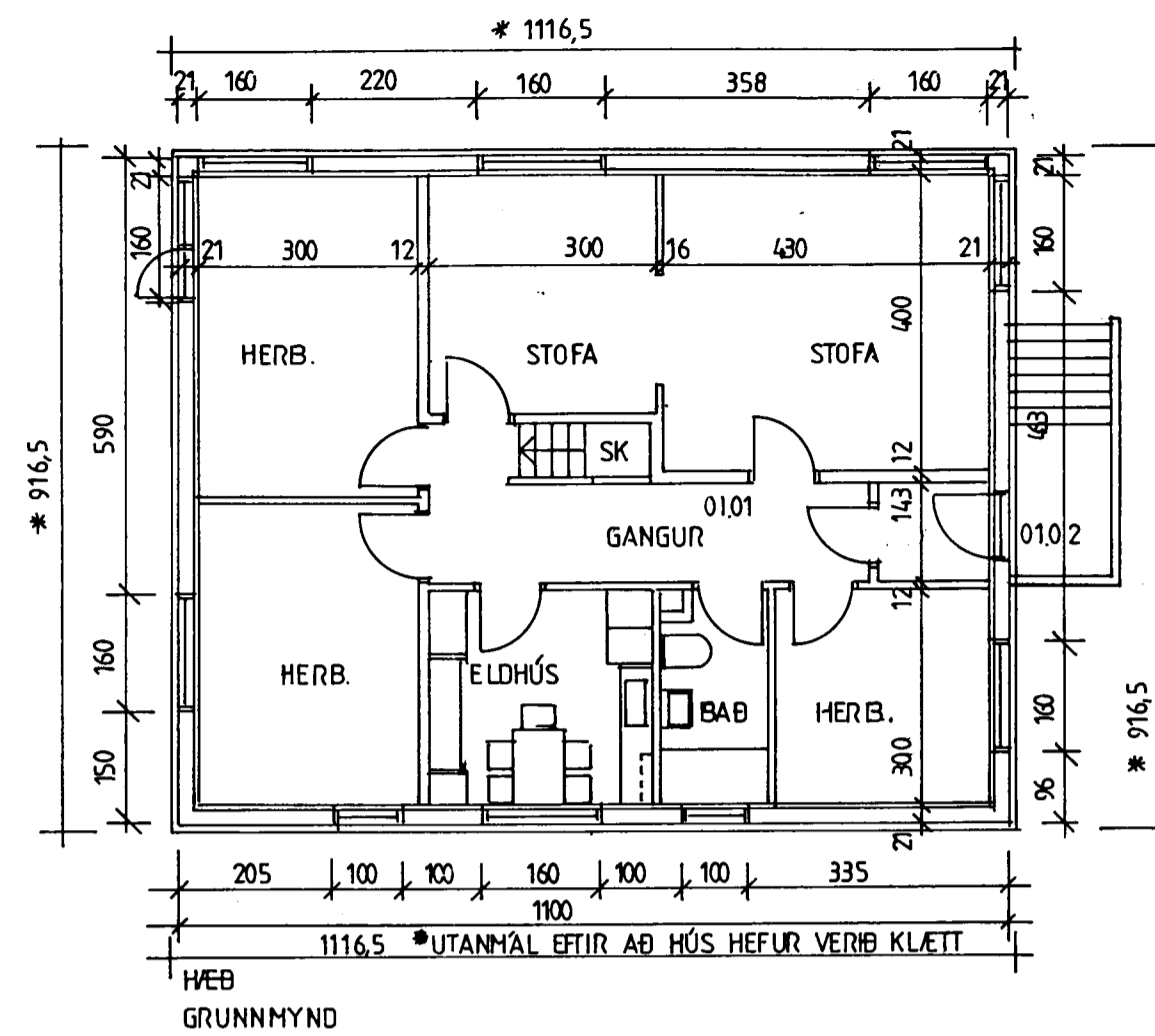
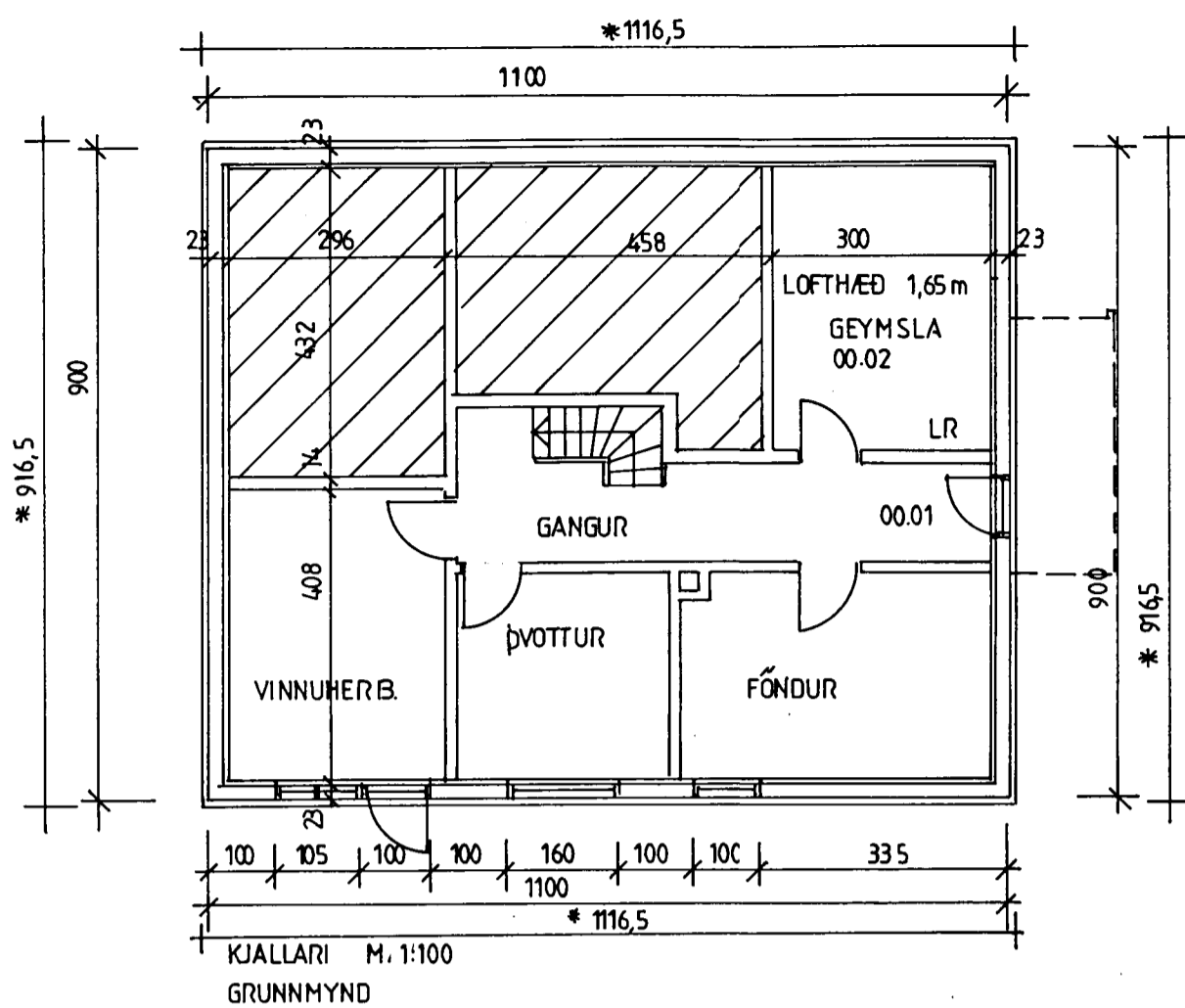


*[Handwritten signature]*



UTANHÚSSKLÆDNING: GRIND ER 48X48MM C/C 60 CM FEST MEÐ 10X120MM REKSKRÚFUM, C/C 60 CM.  
EINANGRUN ER 50MM PETTULL,  
VINDPAPPI OG LOFTUNARGRIND ER 28X58MM LÓDRÉTT C/C 40CM FEST MEÐ 6X60MM SKRÚFUM.  
UTANHÚSSKLÆDNING ER 6,5MM HVÍTAR STONEFLEX PLÖTUR.

**ÁLFASKEIÐ 36, HAFNARFIRÐI**

ÚTLIT.

18.04.2000 MKV. 1:100

BR. 20.05.2000 JP/SS

Jóhannes Pétursson 010448-3959 S-567-5107

Fannaöld 32

Sigurður Sigurðsson 021146-2349 S-566-6613

**ABS**

teiknistofa

S-566-6613, 567-5107.

Nr. 1