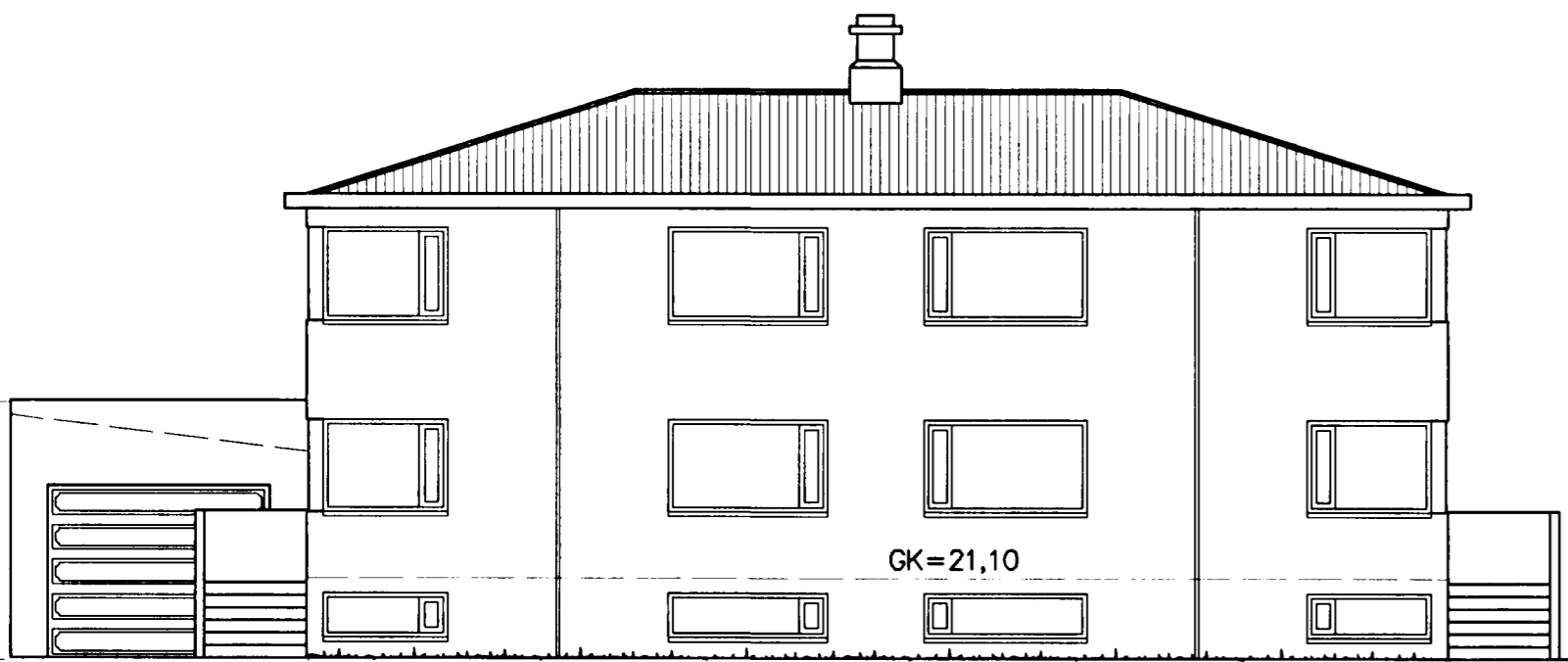
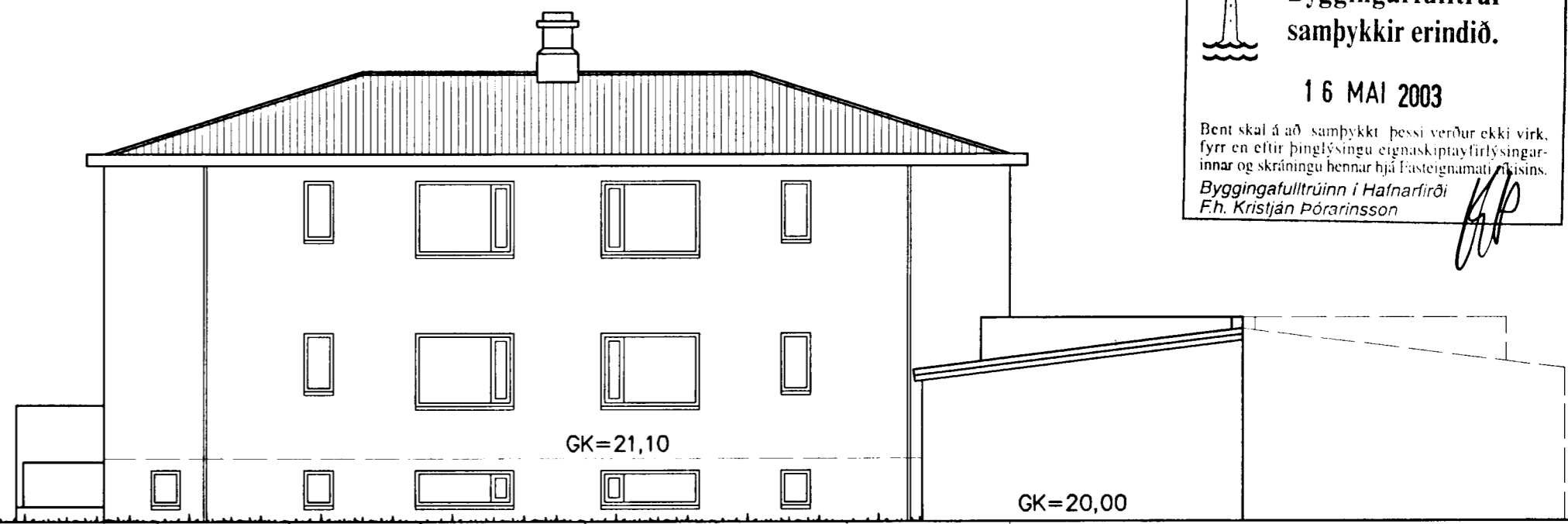
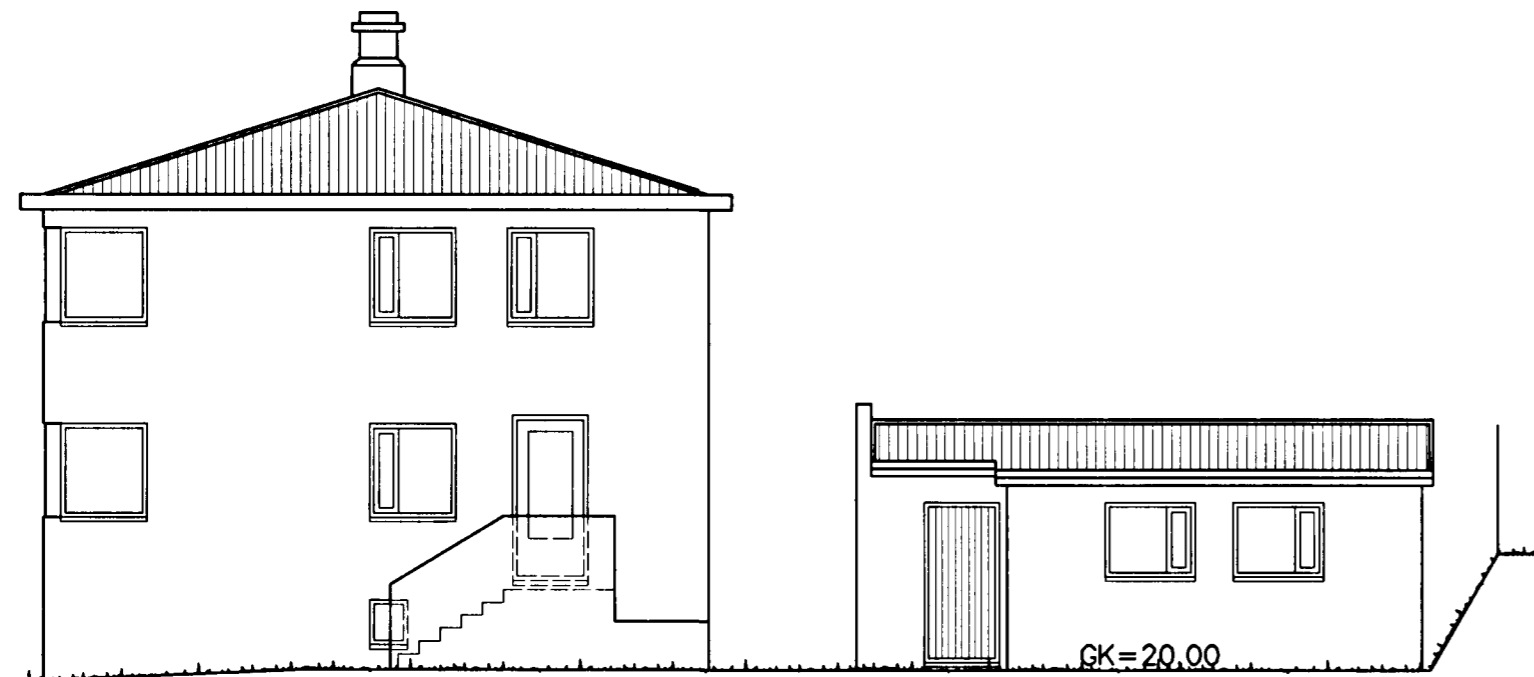

Byggingarfulltrúi samþykkir erindið.
16 MAÍ 2003
 Bent skal á að samþykki þessi verður ekki virk, fyrr en eftir þinglöggingu eignaskiptaýfirlýsingarinnar og skráningu hennar hjá Fasteignamatli Íslands.
 Byggingarfulltrúinn í Hafnarfirði
 F.h. Kristján Þórárnsson



Suðurhlið



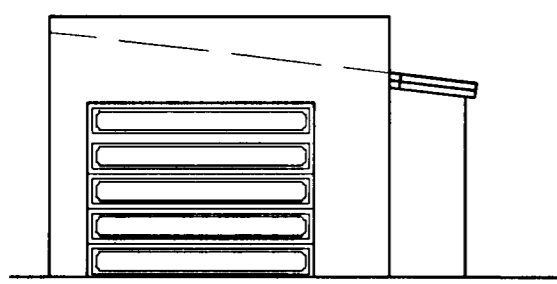
Norðurhlið



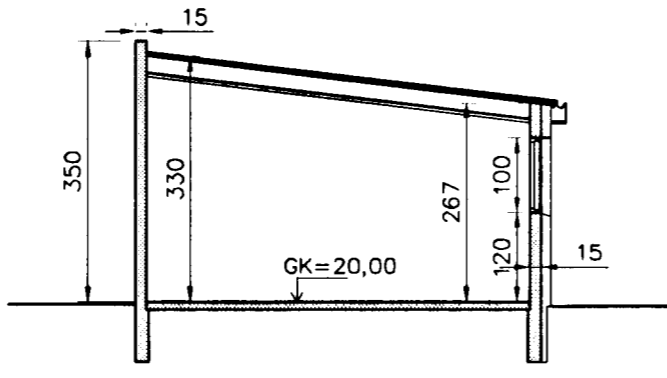
Austurhlið



Vesturhlið



Suðurhlið



Snið A-A

Útgáfa	Breyting	Dagsetning	Hannað
Sveinbjörn Hinriksson Byggingatæknifræðingur Kt. 160851-2529 Strandgötu 28 Hafnarfirði Sími: 555-4008, 861-9851 Netfang: svennih@isi.is		Staður Álfaskeið 39 Hafnarfirði Skýring Bílgæymsla, Útlit	
Hannað / Teiknað	Kvarði	Dagsetning	Verknr. / Teikn.nr.
<i>Sveinbjörn Hinriksson</i>	1:100	09-03	00-02