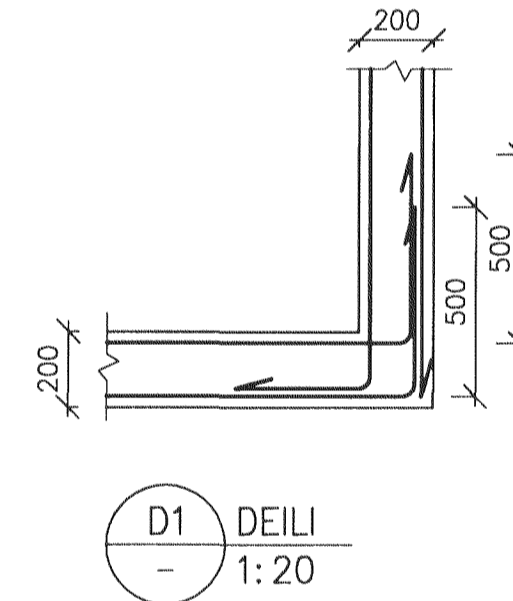
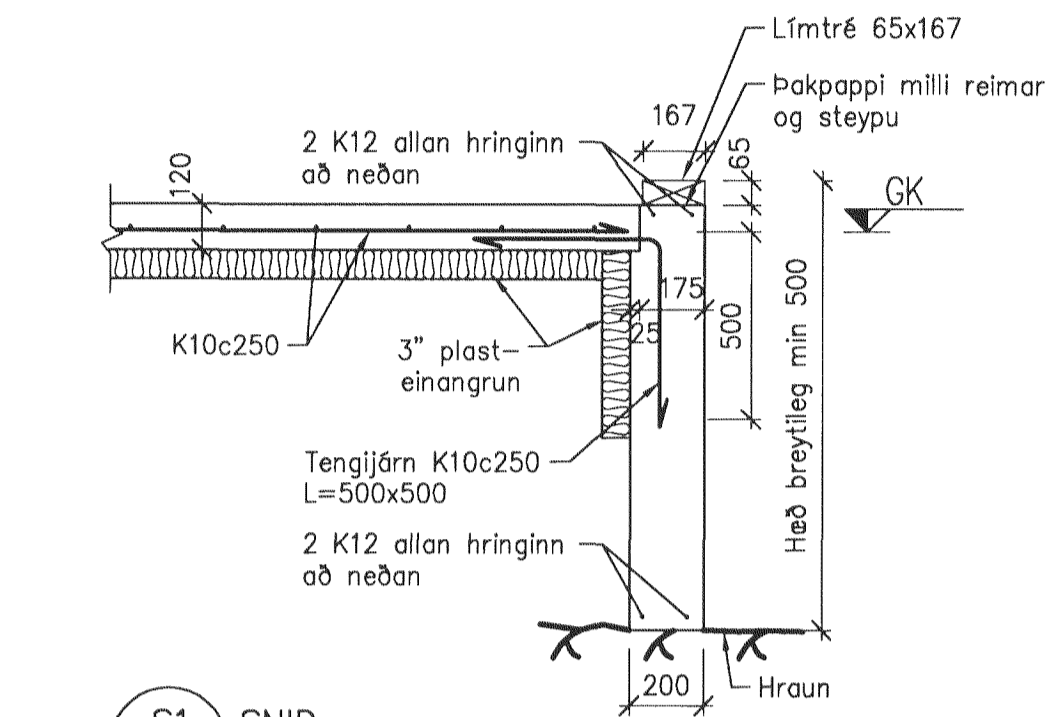
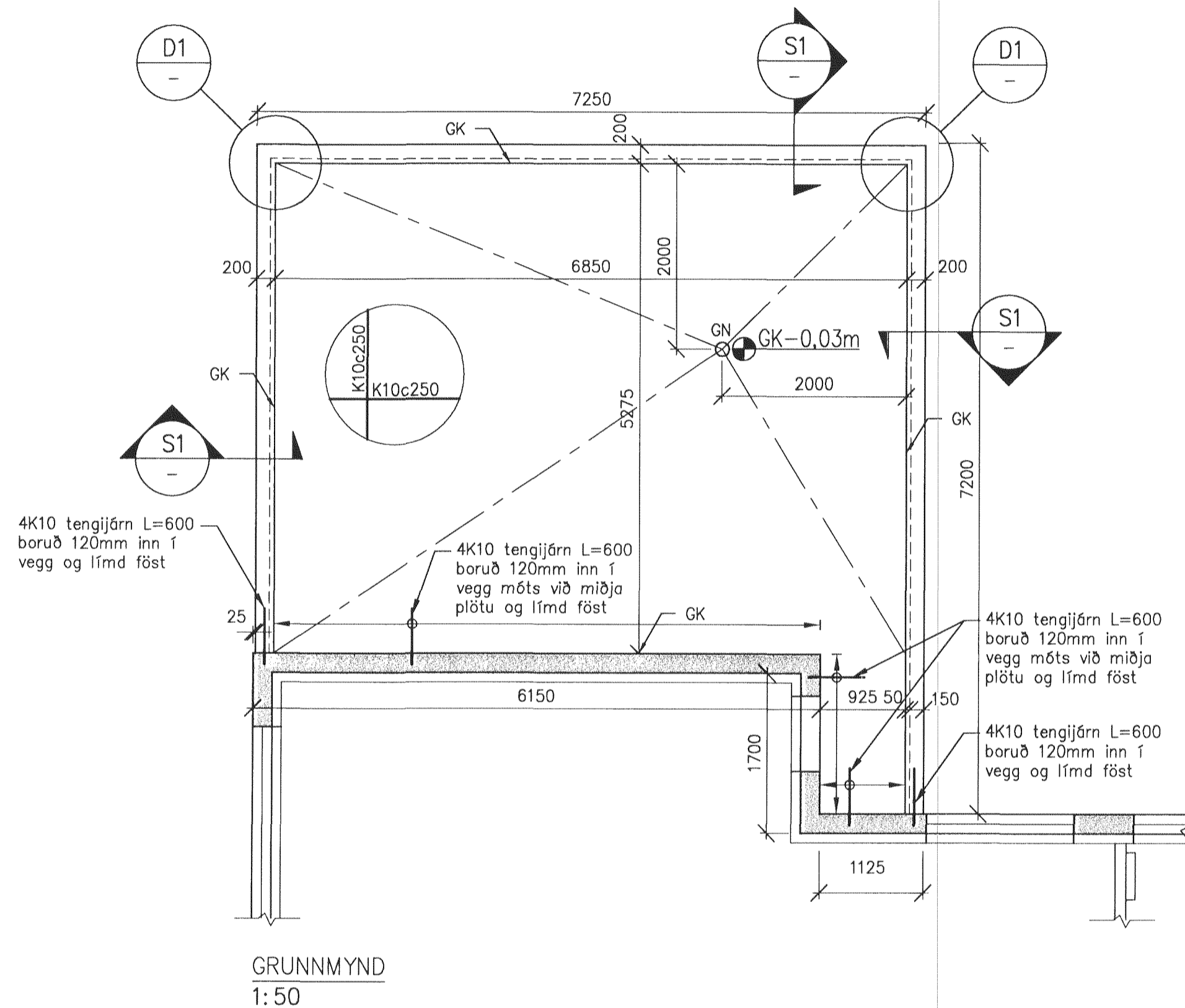




Samþykkt þann

08 JUN 2011

Byggingafræðingur í Hafnarfirði  
F.h. Hrölfur S. Gunnlaugsson



Skýringar:  
GK er hæðin á steypu undir reim í útveggjum viðbyggingar og á að vera 15 mm undir núverandi gólfhæð í stofu.

Sökkla eru steiptir beint á hraun.

Fylla á inn í sökkla með frostoplinni grúsarfyllingu. Þjappa skal fyllinguna í 30 cm þykkum lögum, við rétt rakastig. Notaðu 500 kg víbrótleiða og fara minnst þrjár umferðir yfir hvert lag.

Steypa í sökkla skal vera C25/30 með v/s tölu um 0,5, loftblendi 5,5-7,0 % og sigmáli 6-10 cm. Víbra skal alla steypu við niðurlögn.



SAMÞYKKT: KL. 060248-3119

*Robert Þorsteinsson*

A 2011-06-06 VERKTEIKNING SIJ RK SE RK

ÚTG DAGS SKÝRINGAR TEIK HANN RÝNT SAMÞ

ÁLFASKEIÐ 59, HAFNARFIRÐI

VIÐBYGGING

Smíðateikning

Grunnmynd, snið og deili

VERKFANG 11103 TEIKNING

C50.001 A

www.verkis.is - sími: +354 422 8000

© Öll afnot og afritun teikninga, að hluta eða í heild er höfð skriflega leyfi höfundar