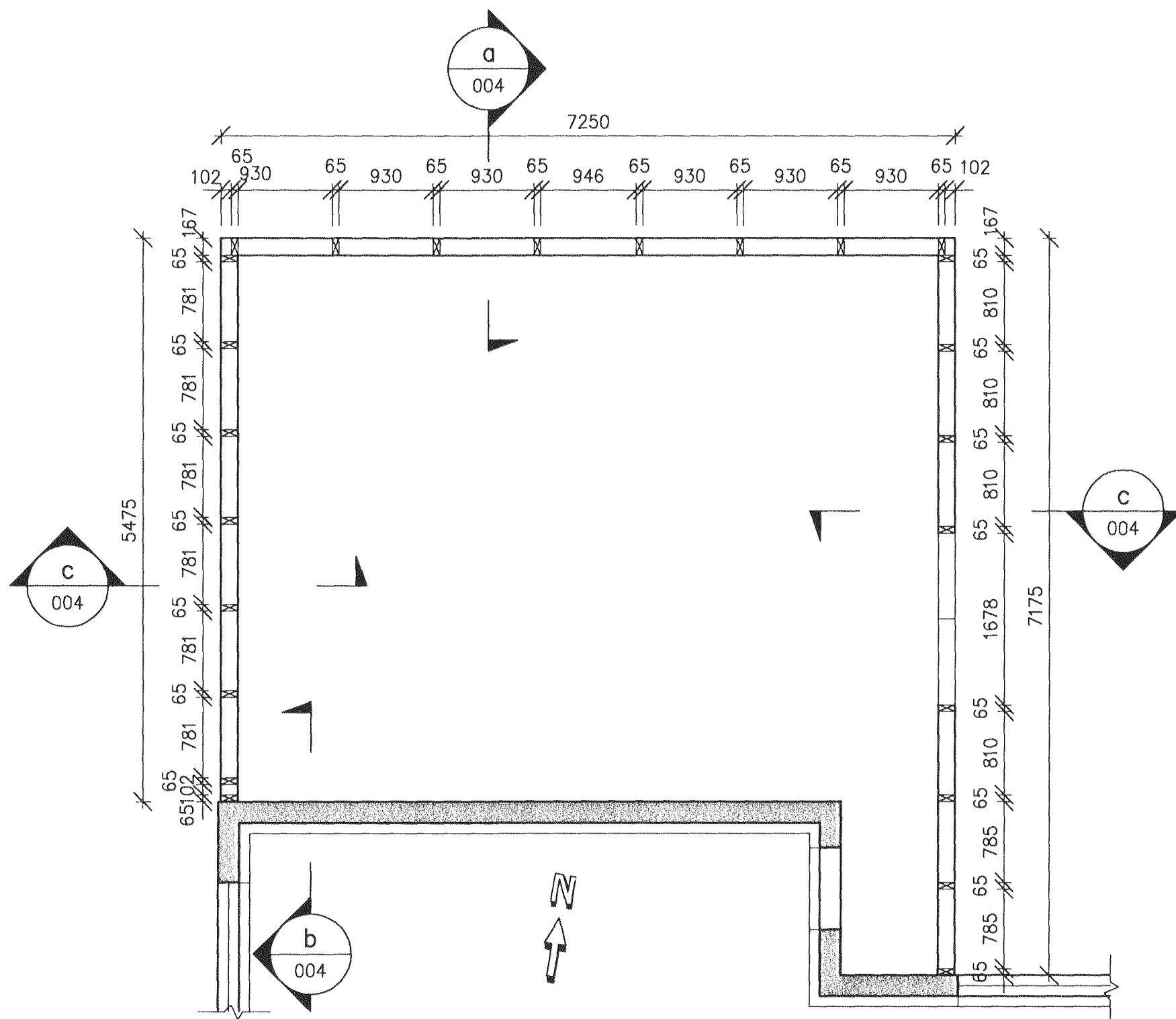


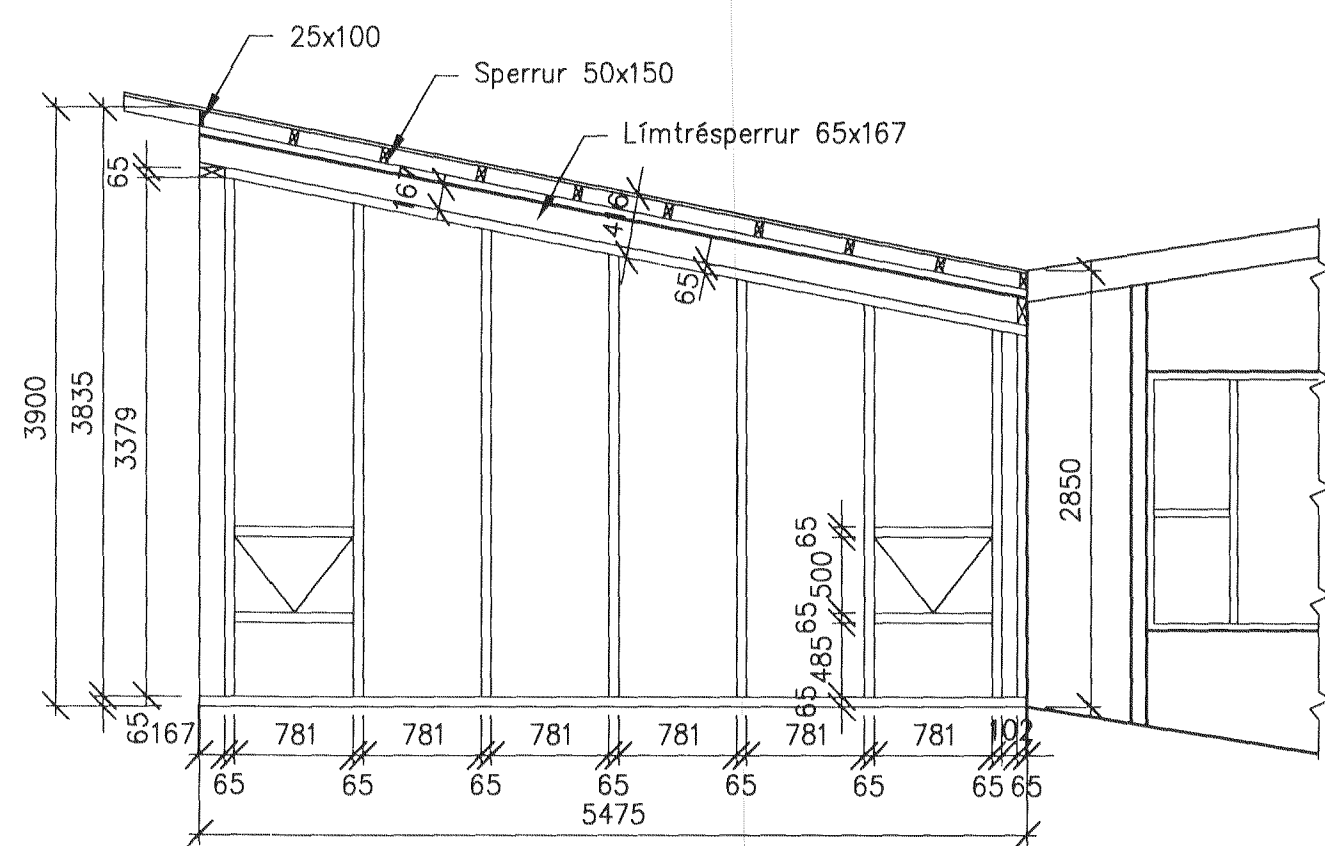
Sampykkt þann

30 AUG 2011

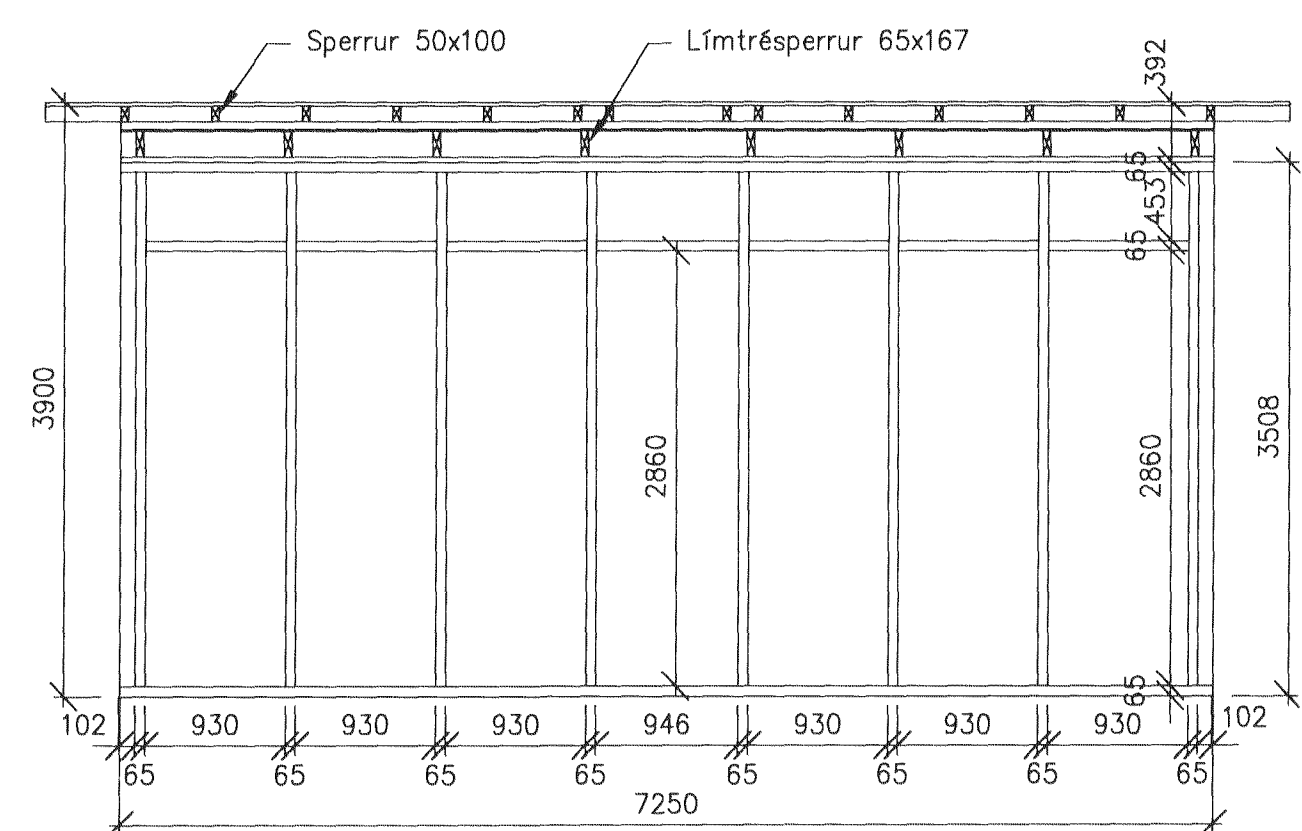
Byggingafræðingur í Hafnarfirði  
F.h. Hrólfur S. Gunnlaugsson



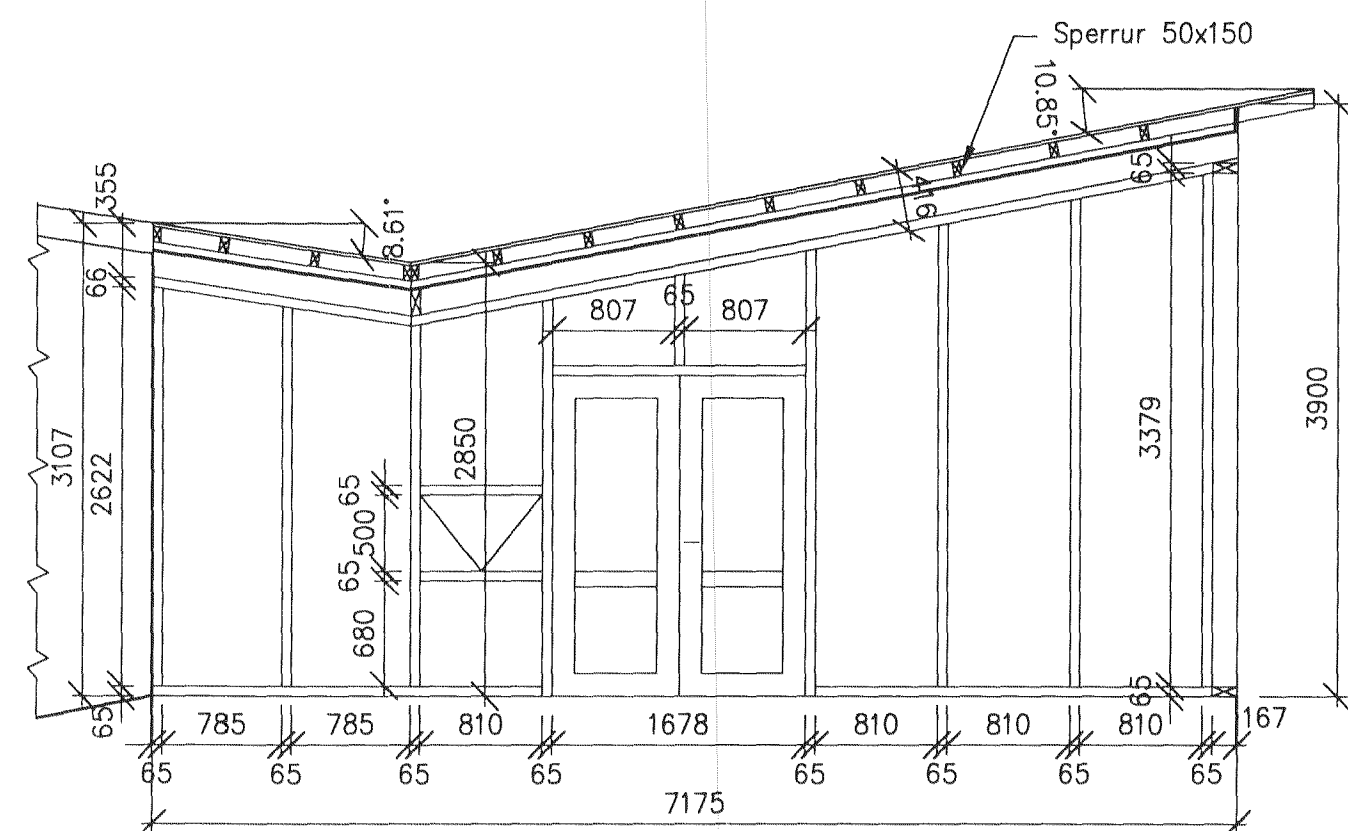
GRUNNMYND  
1:50



VESTURGAFL  
1:50



NORÐURHLIÐ  
1:50



AUSTURGAFL  
1:50

SKÝRINGAR

Öll mál eru í mm.

Allir boltar og festingar sem eru utanhúss eiga að vera heitgalvaniseraðar en aðrar festingar rafgalvaniseraðar. Setja skal skinnur undir allar rær sem leggjast beint á tré og skulu þær vera minnst 3d á kant og þykkt þeirra 0,1d. Vanda skal vel allar festingar og skulu þær vera traustar.

Tímber í gólf, vegg og þak skal vera af gerð T1 eða betra.

Límtré skal vera L40.

Fúaverja skal sperrur sem ganga út úr veggjum hússins með tveim umferðum af viðurkenndu fúavarnarefni.



SAMPYKKT:  
*Ragnar Þrándsson*  
#4. 060478-3119

ÁLFASKEIÐ 59, HAFNARFIRÐI  
VIÐBYGGING  
Burdarvirki  
Grunnmynd og ásýndir

www.verkis.is - sími: +354 422 8000

A 2011-08-17 VERKTEIKNING ÁFV RK SE RK

ÚTG DAGS SKÝRINGAR TEIK HANN RÝNT SAMP

VERKFANG 11103 TEIKNING

C50.002 A

© Öll afnot og ofritun teikninga, að hluta eða í heild er háð skriflegu leyfi höfundar