

Grunnmynd kjndiklefa 1:20.

Skýringur

— Framrennslispipa; - - - Bakrennslispipa

Á öllum afnum skal vera tvístíllhani og loftskreifa.

Dæla I: Atkóst, 40 l/min gegn 30 mvs. (TACO 113)

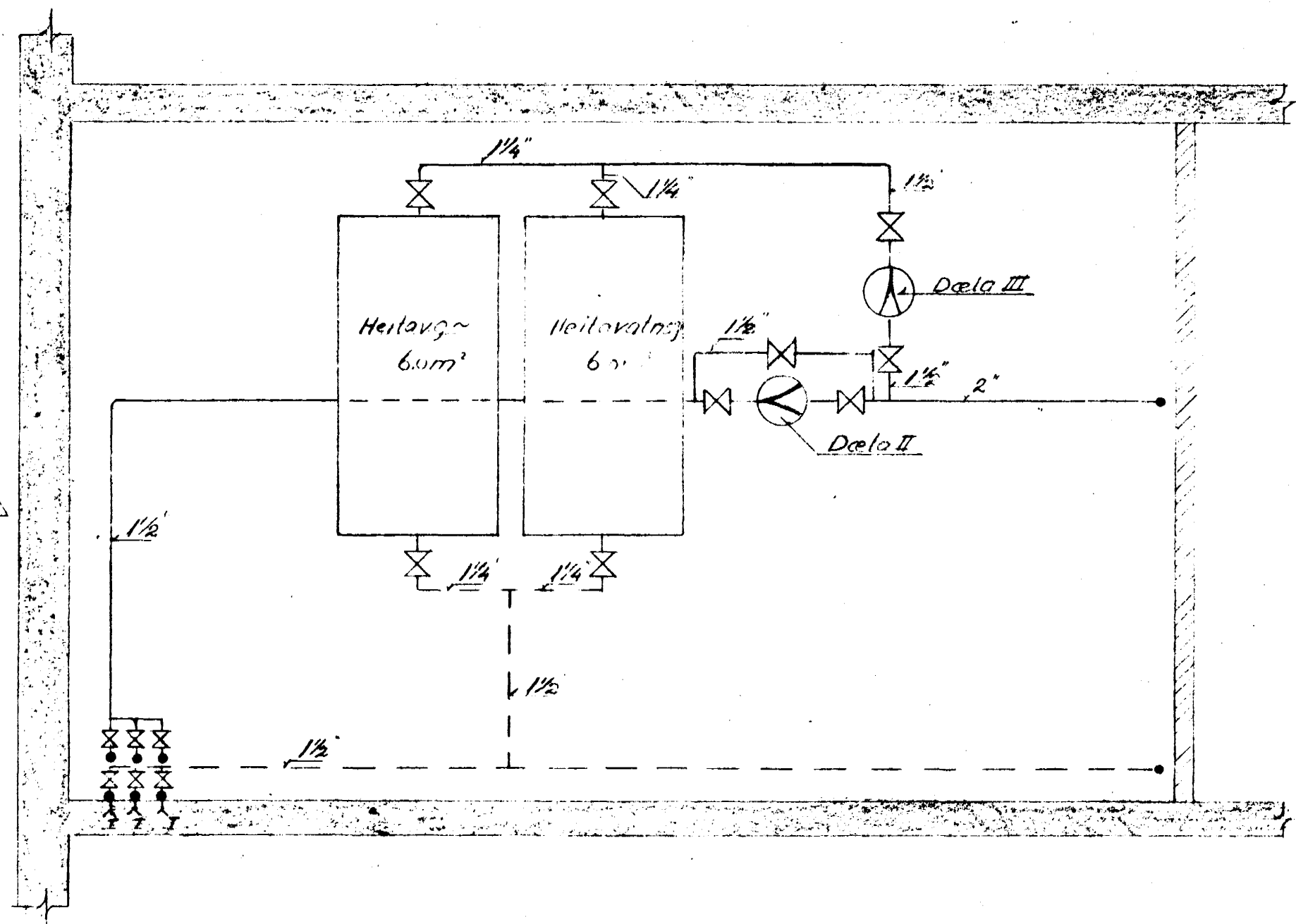
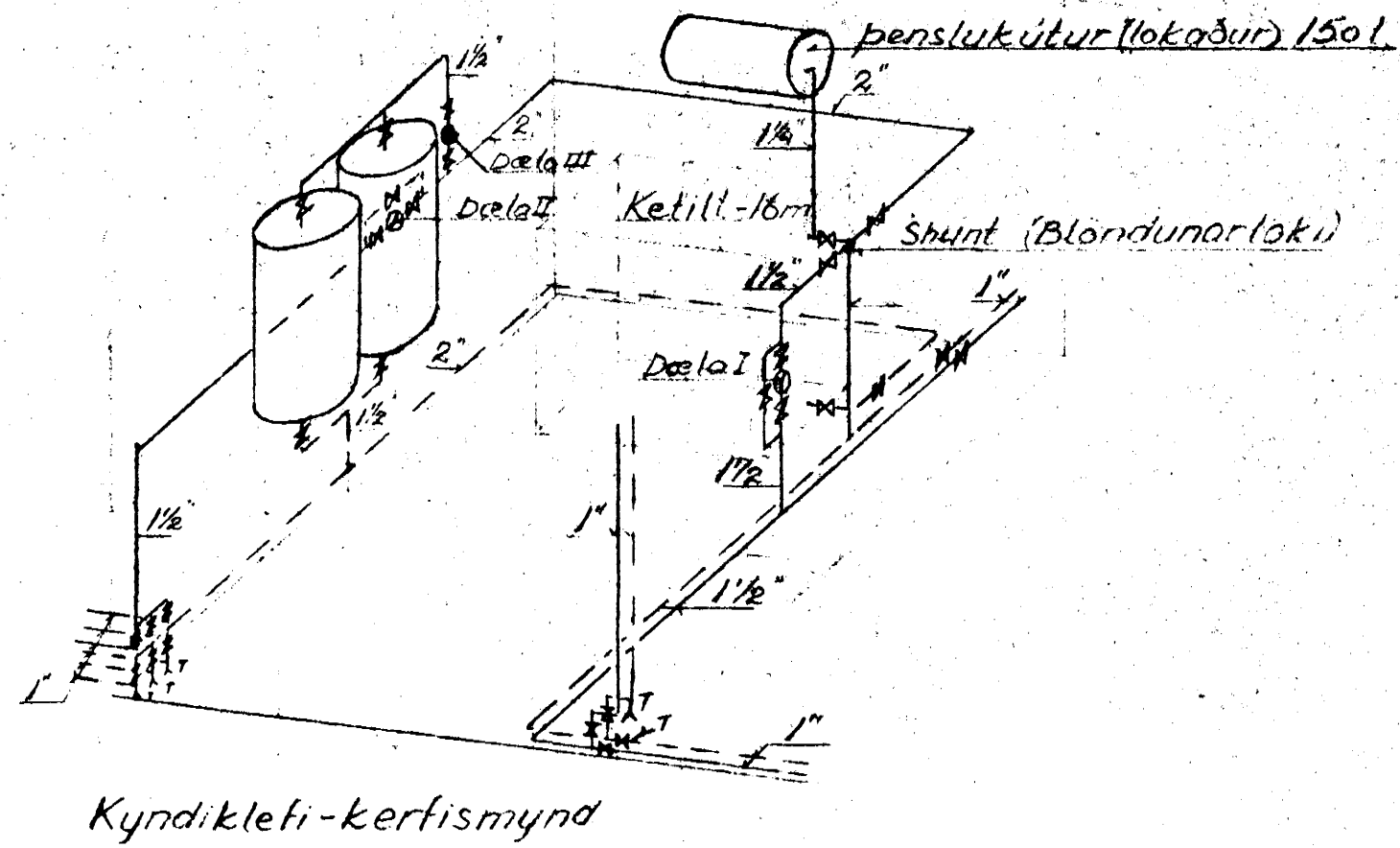
Dæla II: " " " " " "

Dæla I og II stjórna stjórnst af motorlokum í ibúðum

Dæla III: Atkóst, 50 l/min gegn 10 mvs (TACO 111)

Hitastíllar í ibúðum stjórna motorlokum, sem eru við hverja ibúð

Mala pípur eru í tomum.



ALFASKEIÐ 70-72

Reikn NH m. 65

Teikn NH 09 '65

HITALÖGN:  
Kjndiklefi

AM

M 120

Nafn: Hjörtur Stefánsson

teknir m. 75.

NR 21045.03