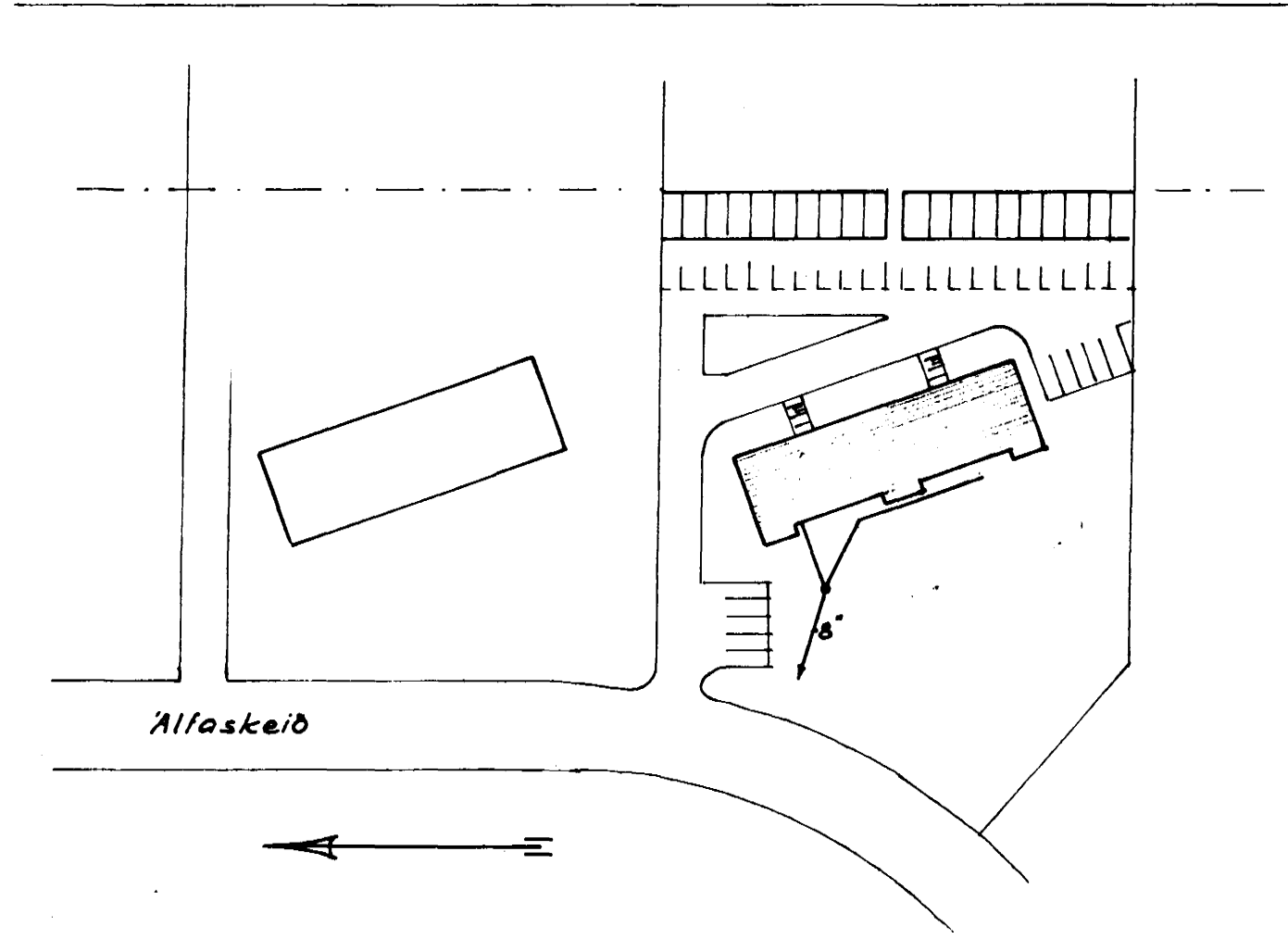
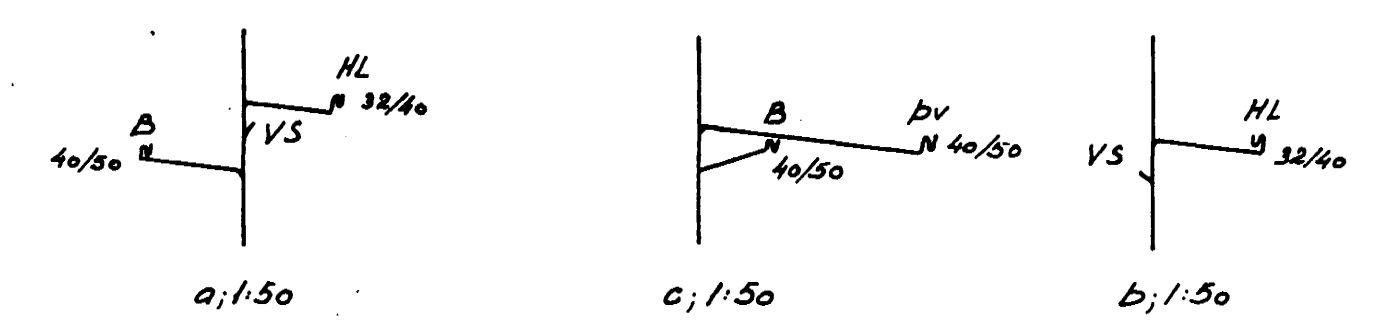


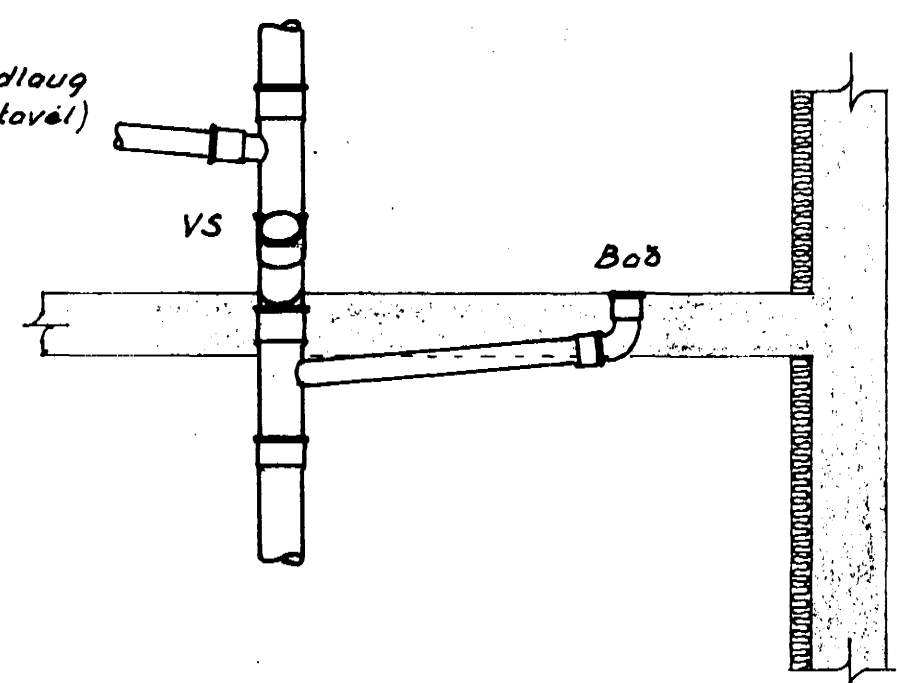
Kerfi

1:200
1:100
1:100



Afstöðumynd 1:1000

Að handlaug
(og þvottavél)



Dæmi um frágang í 2ja- og 4a-herb. íbúðum
M. 1:20.

Efni og frágangur lagna sé í samræmi við
Holrásareglugerð Reykjavíkurborgar.

ÁLFASKEIÐ 70-72	Reikn.	N.H.	febr. '65
	Teikn.	N.H.	febr. '65
FRÆRENNSLISLÖGN: Kerfi	Ath.		
		M; 1:100; 1:50; 1:20; 1:100	
Norfi: Hjúðlufasög tæknifr. m.T.F.I. 19564			Nr. 21.04.6.03.