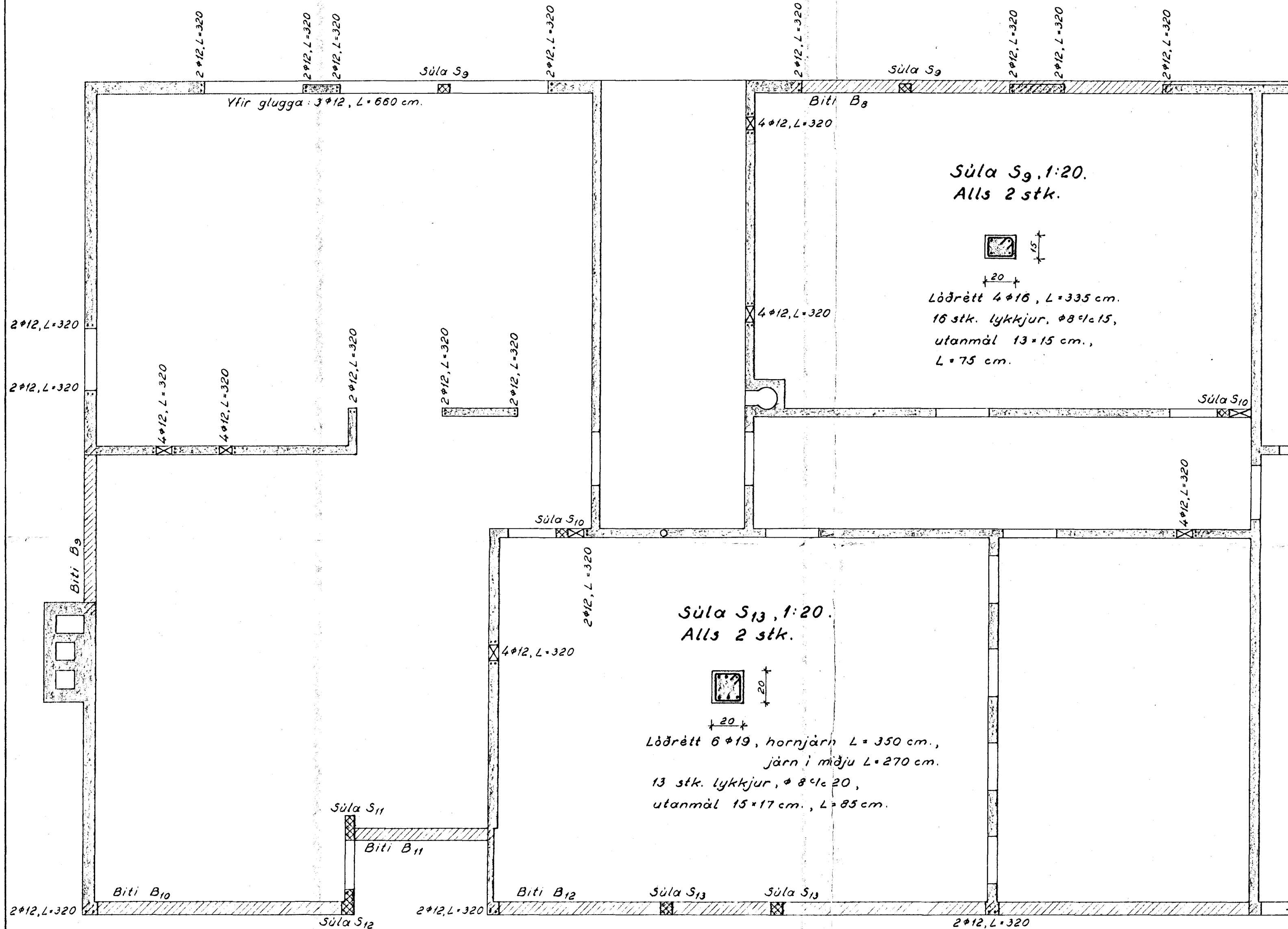



Grunnmynd af norðurhluta, 1:50.


Byggingafulltrúnað
Hafnarfirði




Súla S₁₀, 1:20.
Alls 2 stk.


L=70 cm.
Löðrétt 4 φ 16, L=320 cm.
16 stk. lykkljur, φ 8 % 15,
utanmál 11 × 15 cm.,
L=70 cm.


Súla S₁₁, 1:20.
1 stk.


L=105 cm.
Löðrétt 6 φ 19, L=350 cm.
16 stk. lykkljur, φ 8 % 15,
utanmál 11 × 32 cm.,
L=105 cm.

Súla S₁₂, 1:20.
1 stk.

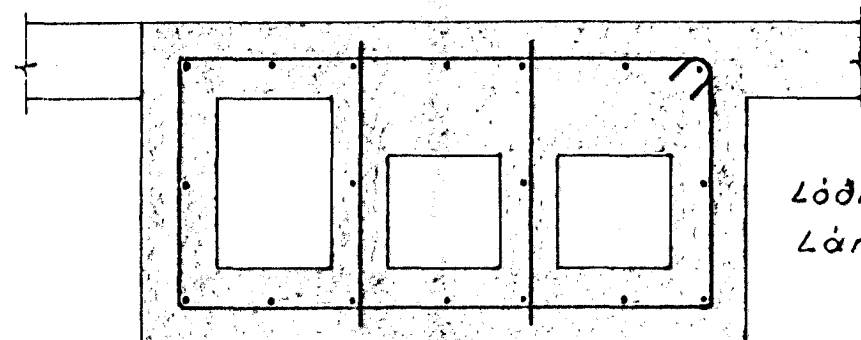

L=120 cm.
Löðrétt 6 φ 16, L=335 cm.
16 stk. lykkljur, φ 8 % 15,
utanmál 12 × 37 cm., L=120 cm.

Súla S₁₃, 1:20.
Alls 2 stk.


L=85 cm.
Löðrétt 6 φ 19, hornjárn L=350 cm.,
járn í mæju L=270 cm.
13 stk. lykkljur, φ 8 % 20,
utanmál 15 × 17 cm., L=85 cm.

Steypa í sülur og
bita: K 250.
Steypa í veggj:
K 200.

Járnalögn í reykhäf, 1:20.



Löðrétt 18 φ 10, L=320 cm.
Lärétt φ 10 % 25.

Undir glugga skal setja 2 φ 12, sem nái 50 cm. út
fyrir gluggana hvoru megin.
Upp með öllum dyraopum skal setja 2 φ 12, L=260 cm.,
hvoru megin.
Yfir öll dyraop skal setja 2 φ 12, sem nái 50 cm. út
fyrir dyraopin hvoru megin.
Bitar B₈ - B₁₂ eru sýndir á uppdrætti nr. 3413.

Alfaskeið nr. 74 og 76, Hafnarfirði.	
Veggir og sülur á 1. hæð í norðurhluta. - Járnalögn.	
Gunnar Baldvinsson, verkfræðingur.	
M.: 1:50 og 1:20	Dags.: 21-6-65
Uppdr.: G.B.	Nr.: 3412