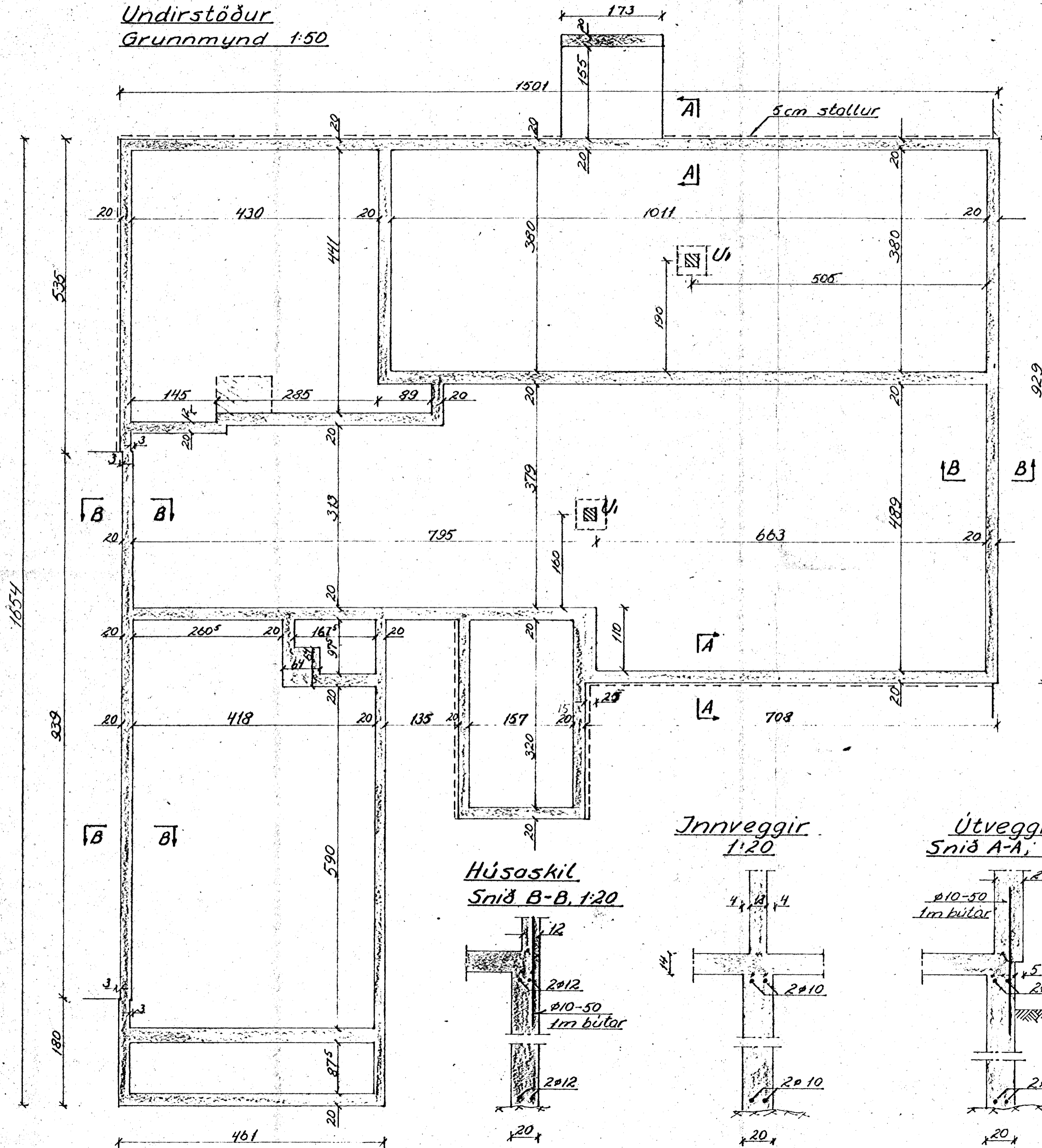


Undirstöður
Grunnmynd 1:50



Skýringar

Undirstöður:

Undirstöðuveggir séu 20 cm breiðir, og miðast við klöpp, mótellu, eða fastan og óhreifðan sand og malarbotn. Ef jarðvegur er annars konar skal haft samráð við verkfræðing eða byggingarfulltrúa. Undirstöður gangi niður í frostfria djúpt (minnst 110 cm), nema klöpp sé. Lárétt járn sem sýnd eru í undirstöðum séu heil um horn, og víxlögð um 50 cm ($\phi 10$) og 60 cm ($\phi 12$) á samskeytum.

Blöndun steypu:

Í undirstöðum gólfi og veggjum samsvari steypugæði K-150 eftir sænskum reglum, þ.e.a.s. sementsmagn sé 250 kg pr m³ steypu ef um gott steypuefni er að ræða. Nota skal loftblendi sem gefur 4% loftinnihald. Titra (vibrera) skal steypuna. Sigmál sé 5-8 cm.

Járnending:

Steypustyrktarstál er St-3712. Járnastærðir eru í mm, önnur mál eru í cm. Fjarlægð járna frá yfirborði steypu sé 1 cm innan húss og 2 cm utan húss. Yfir og undir múropum komi 3 $\phi 12$ þar sem stutt er milli múropa séu járn þessi samfelld um fleiri op, annars nái járnin minnst 70 cm út fyrir opin. Upp með múropum og í veggendum komi 2 $\phi 12$, járn þessi nái úr undirstöðum upp að þakskeggi víxlögð í steypuskilum. $\phi 10$ mm járn víxlleggjast um 50 cm og $\phi 12$ mm um 60 cm án kröka. Merking járna: $\phi 10-50$; eitt 10 mm járn á hverja 50 cm o.s.fv.

— — — ; járn í neðri brún plötu.

— — — ; járn í efri brún plötu.

Reykháfur einangrist að innan með 7 cm vikur. Hann bendist $\phi 10-20$ í kross í útbrún.

Fylling:

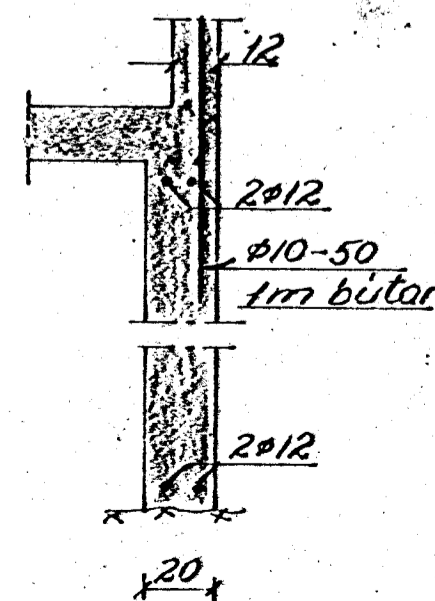
Fyllingu undir gólfplötu (gjall, mál, sand eða grús) skal leggja út í 30 cm lögum þjappa vel og gegnvaða um leið.

Sé fyllingin nærri en 1,5 m skal benda gólfplötuna, eins og sýnt er á blaði 02, einnig skal benda plötuna ef ekki eru tók á góðri þjöppun.

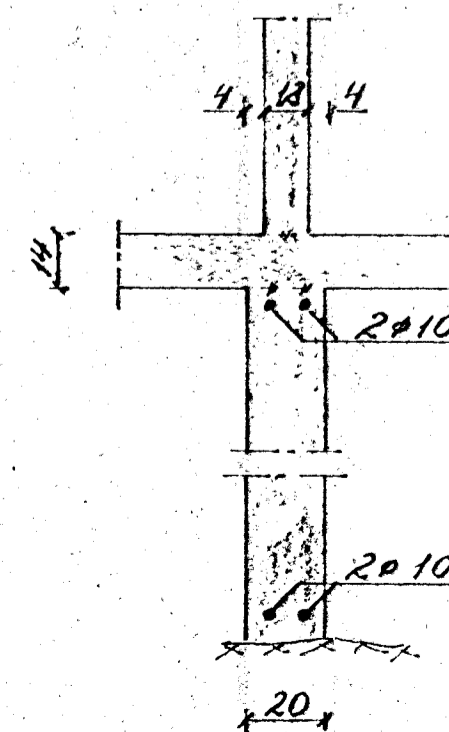
U1:

Sé gólfplata járnþent skal selja undirstöðupunkta U1, sjá blað 02.

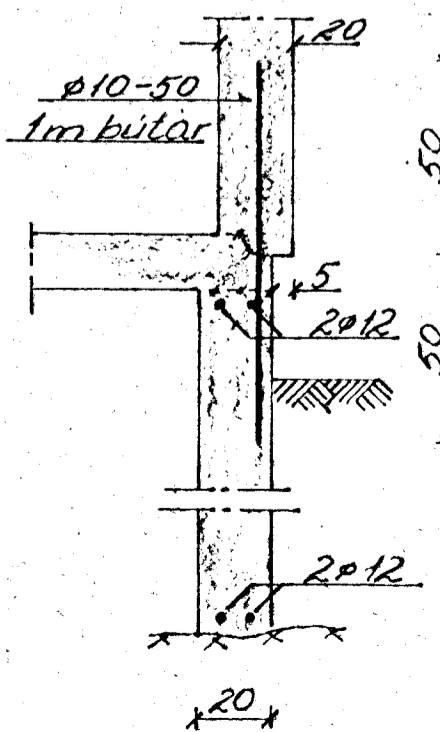
Hússkil
Snið B-B, 1:20



Innveggir
1:20



Útveggir
Snið A-A, 1:20



Minnst 110 cm
nema klöpp sé

'Alfaskeið 77

HÚSNÆÐISMÁLASTOFNUN RÍKISINS	
Verk 215 - innrétting, 1,3,4 og 5; millihús.	
Undirstöður	1 bl.
T: V.O. R: V.O.	Dags-11-1-65 M: 1:50; 1:20
VÍFILL ÓÐDSSON F.V.F.I.	Nr-12:01
Viðimeð 44, Reykjavík, sími t-25-02	