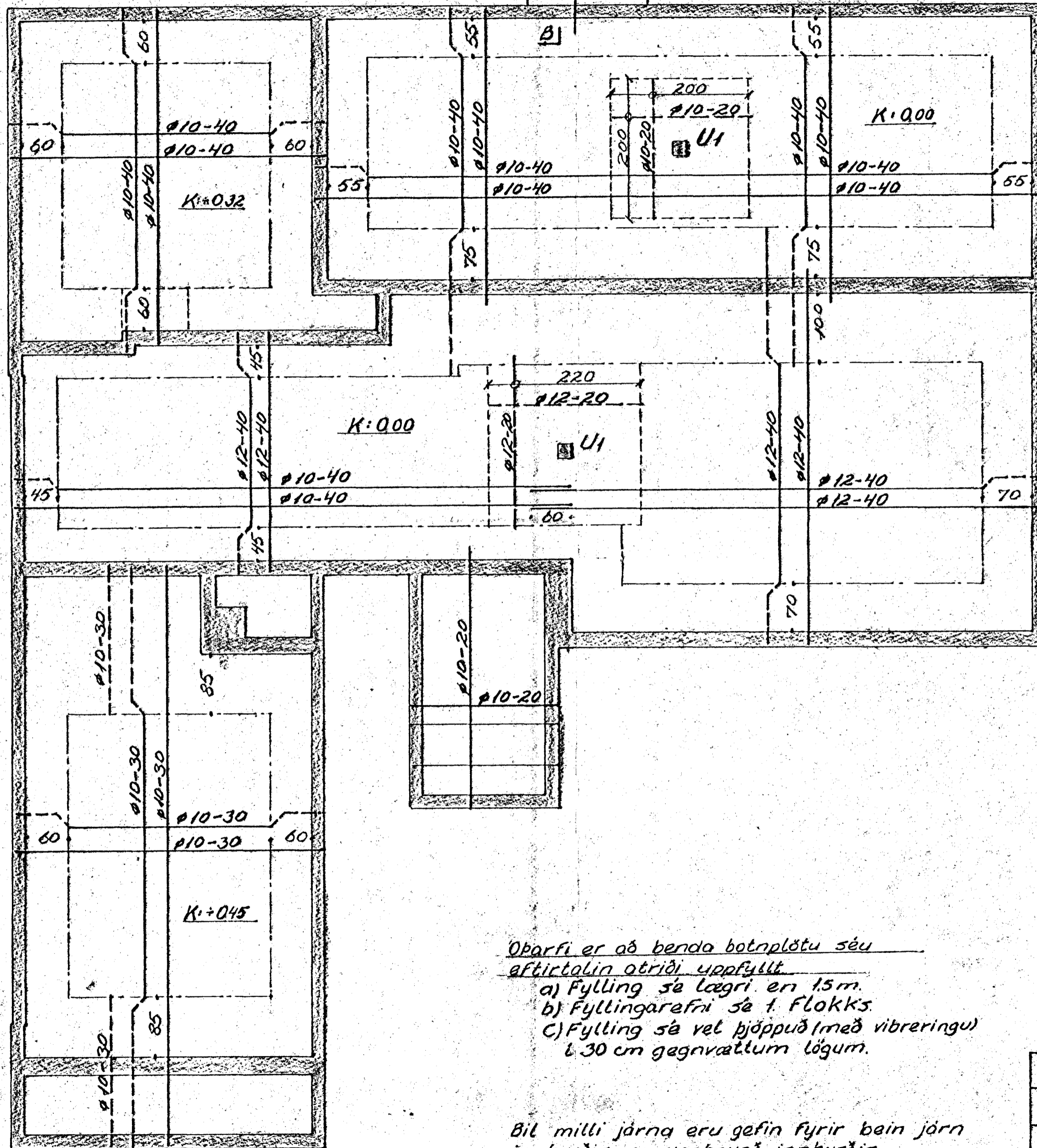


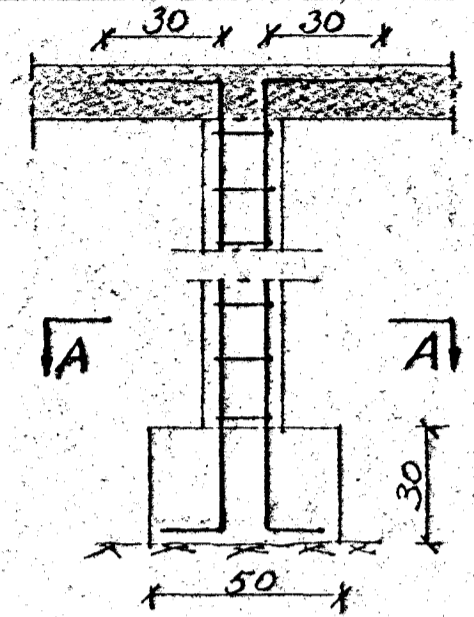
Gölfplata
 Grunnmynd 1:50
 Plötupukktir 14 cm.



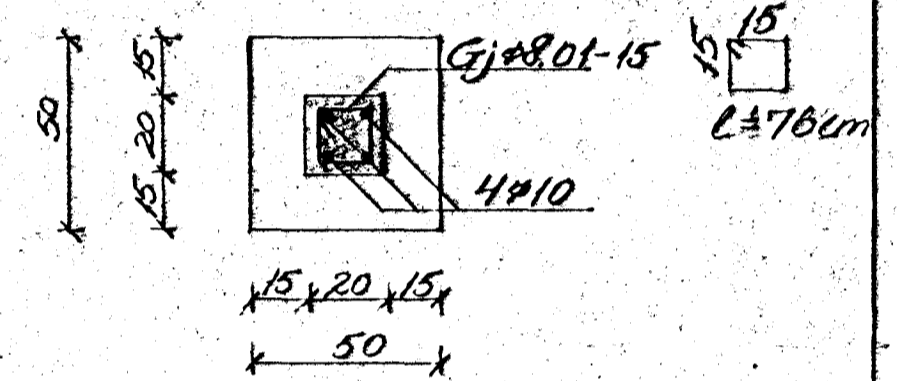
Óþarfi er að benda botnplötu séu
 aftirtalin atriði uppfyllt.
 a) Fylling sé lægri en 15m.
 b) Fyllingarefni sé í flokki 5.
 c) Fylling sé vel þjöppuð (með vibreringu)
 í 30 cm gagnvættum lögum.

Bil milli járna eru gefin fyrir bain járn
 innbyrðis og uppbyggð innbyrðis.

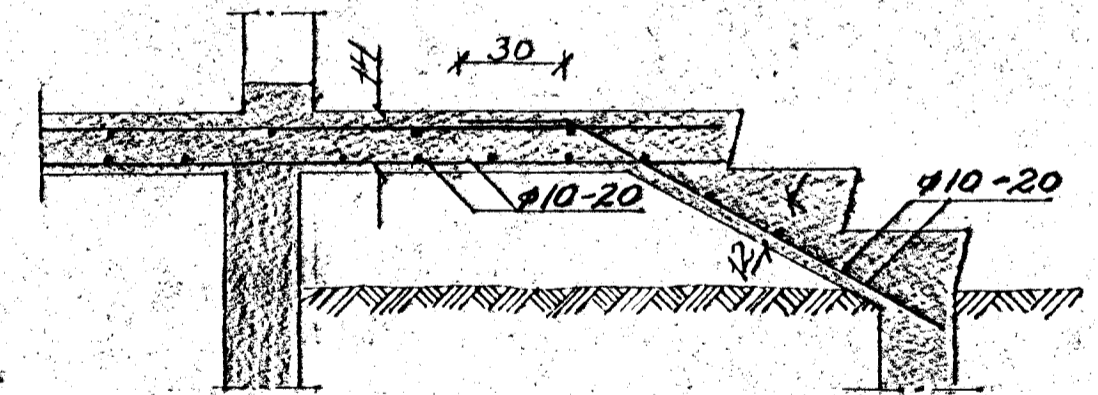
Undirstöður U1; 1:20



Snið A-A; 1:20



Garðtröppur
 Snið B-B; 1:20



Járnastærðir eru í mm.
 Önnur mál eru í cm.
 Skýringar eru á blaði 01.

Afasteid 177

HÚSNÆÐISMÁLASTOFNUN RÍKISINS			
Verk 215 - innrétting 1, 3, 4 og 5.			
Járnbinding gölfplötu			2 bl.
T. N. O.	R. N. O.	Daga 12-1-65	M. 1:50; 1:20
VÍFILL ODDSSON F.V.F.I. Viðimál 44, Reykjavík, Sími 1-25-02			Nr-12.1.02