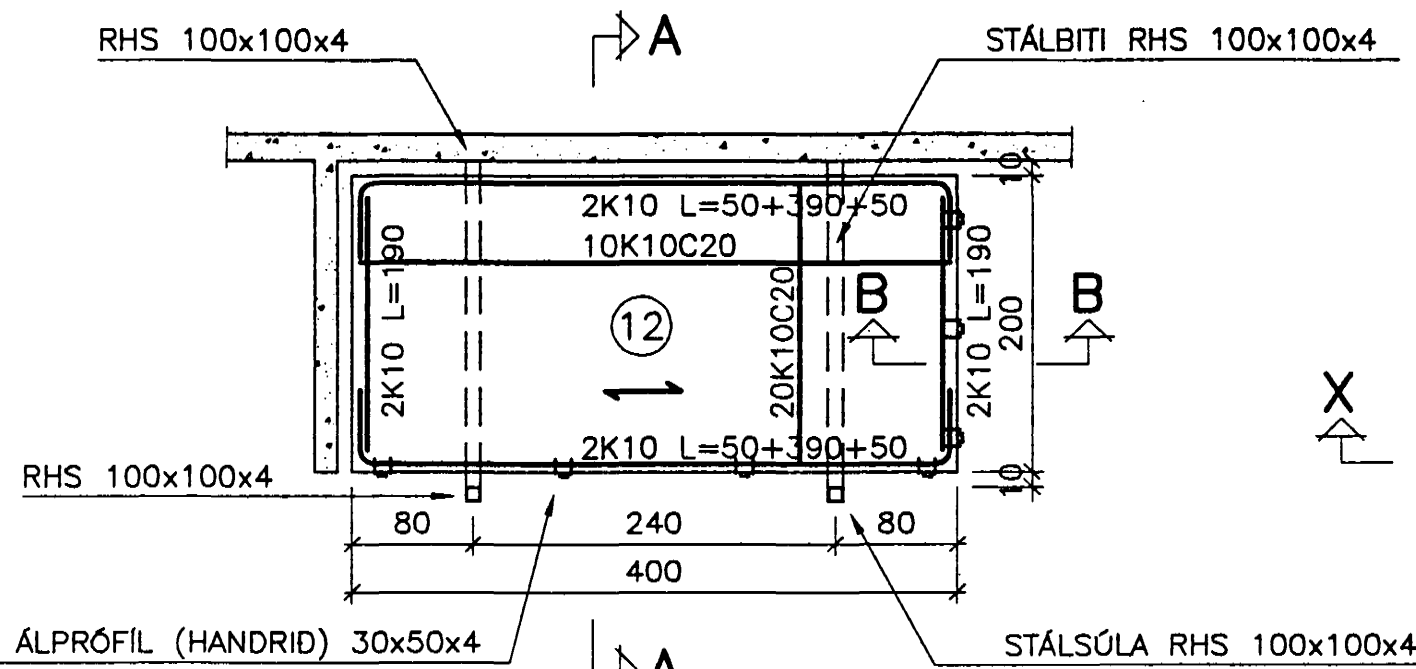


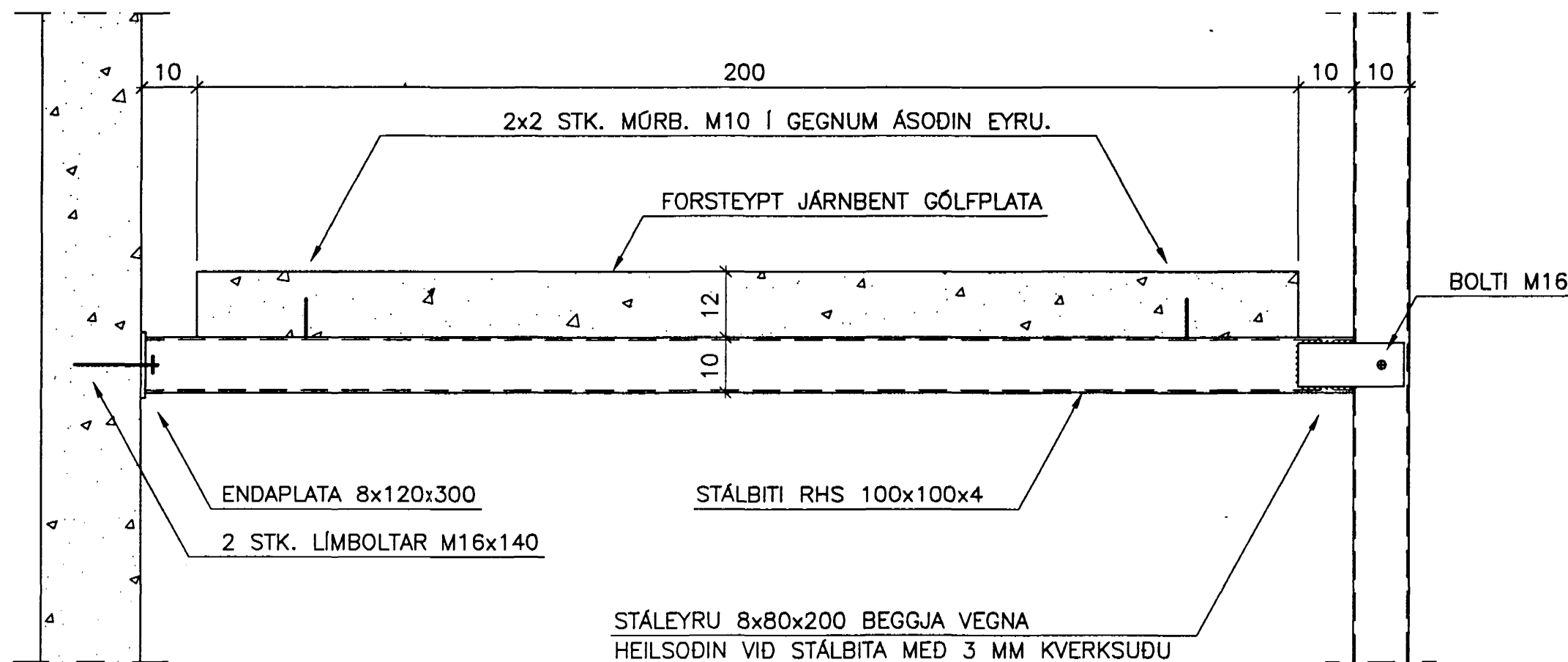
UNDIRSTÖÐUR 1:50



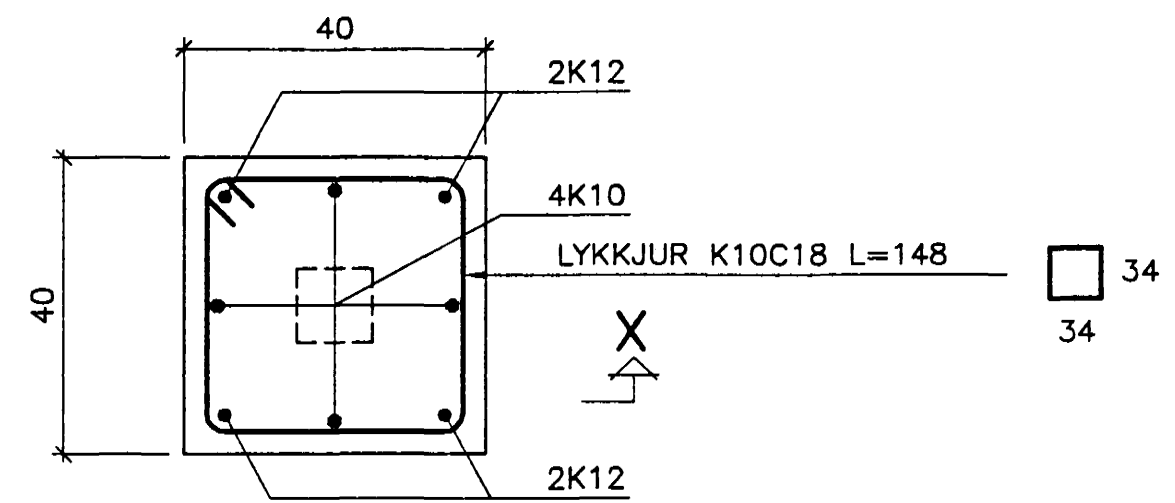
MERKIR ALPRÓFÍL (HANDRID) 30x50x4
SEM FESTIST VIÐ STEYPTA PLÖTU MED
8 MM ALSÖDLI OG RYDFRÍUM LÍMBOLTUM
2 STK. M10x120.

FORSTEYPTAR SVALAGÓLFPLÖTUR ERU
ÓR STEYPU S350. Í PLÖTUMIDJU KOMI
JÁRNAGRIND #K10C20. Á JÖÐRUM KOMI
AUKAJÁRN 2K10 Í NEDRI BRÚN.

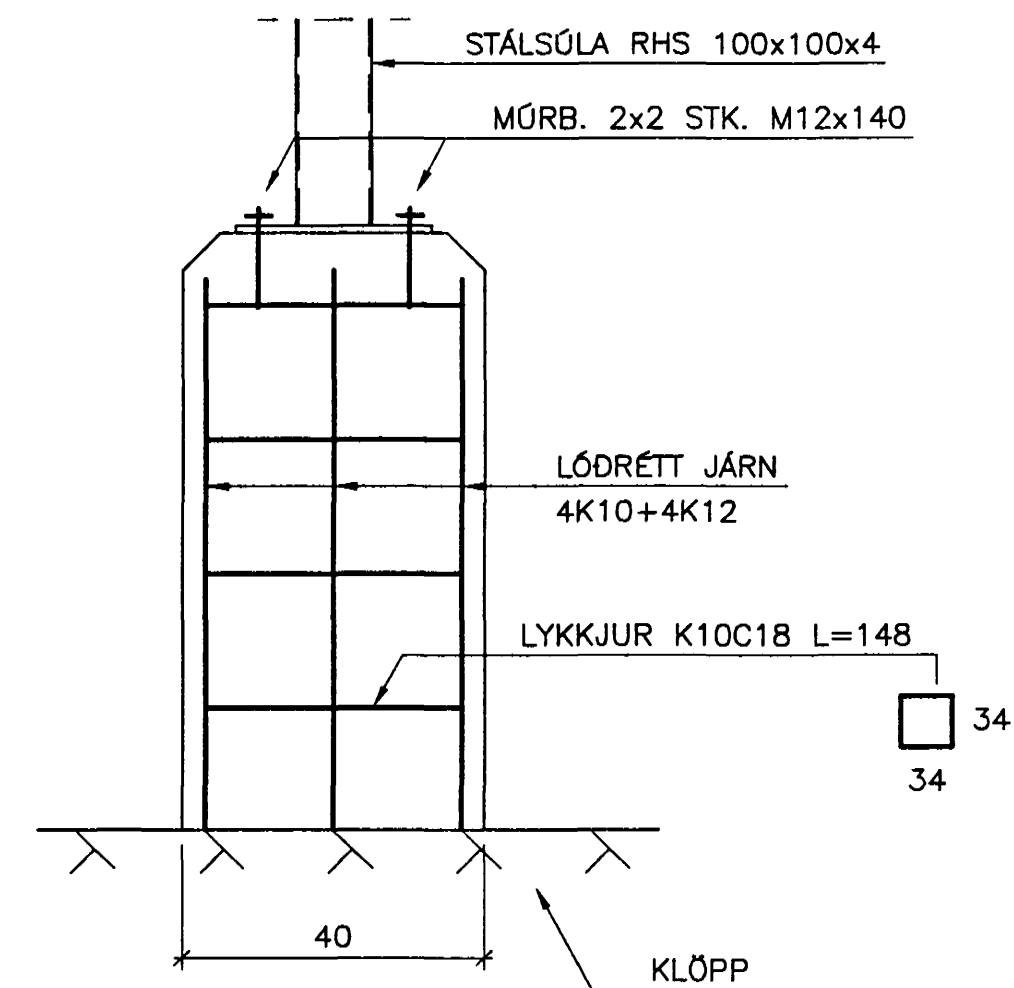
GRUNNMYND - SVALIR 1:50



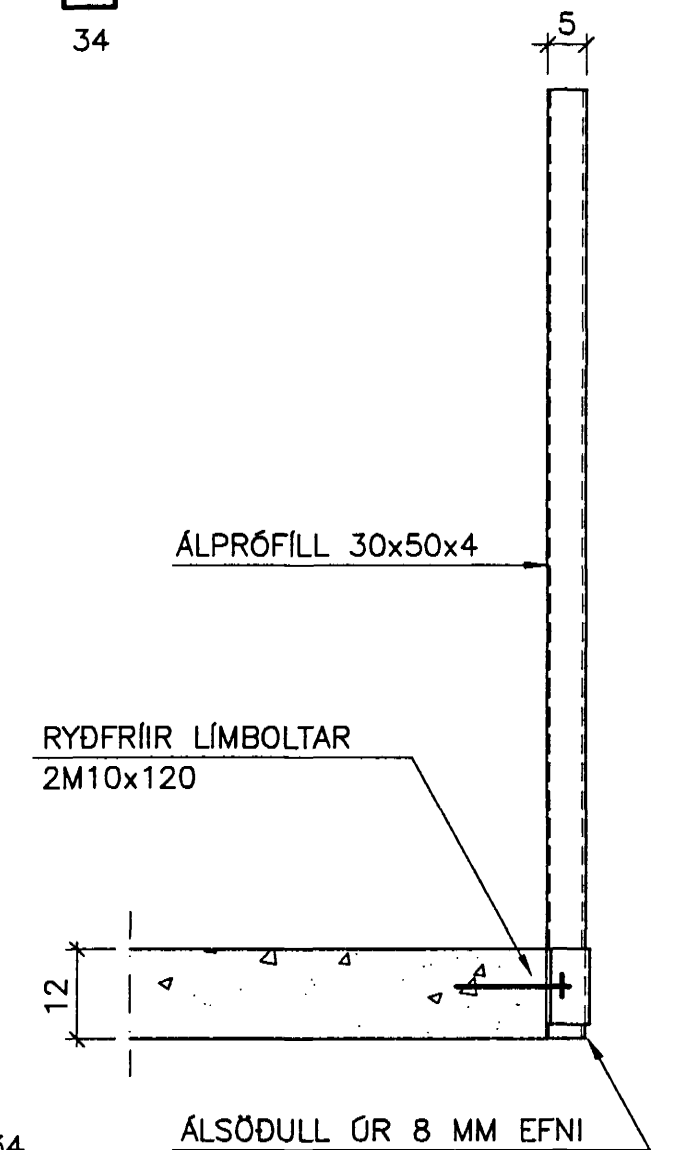
SNID A-A 1:10



UNDIRSTADA U1 1:10



SNID X-X 1:10




SNID B-B 1:10

STÁLEYRU 8x80x200 BEGGJA VEGNA
HEILSODIN VIÐ STÁLBITA MED 3 MM KVERKSUDU

STÁLSÚLA RHS 100x100x4. Á HVERJUM
2 STÁLSÓLUM HVÍLA MEST 4 SVALIR.

Byggingafræðistofa
Aigreitt þann
04 SEPT. 1997
Sigurbjartur Halldórsson

ÁLFASKEIÐ 86-88		HAFNARFIRÐI		KVARDI 1:10	TEIKNINR.
				1:50	BLAD NR. B-01
SVALIR Á BAKHLID BURDARVIRKI - GRUNNMYND OG SNID					
HANNAD: ÁÖG	TEIKNAD: ÁÖG	YFIRFARID: KMP	DAGS.: JÚNÍ 1997	 VERKFRÆDISTOFA KÓPAVOGS Hamraborg 7 200 Kópavogi Sími: 564 44 22 Fax: 564 44 33	
SAMPYKKT: <i>Ragnar O. Geirsson</i>		KT.: 190561-3809			