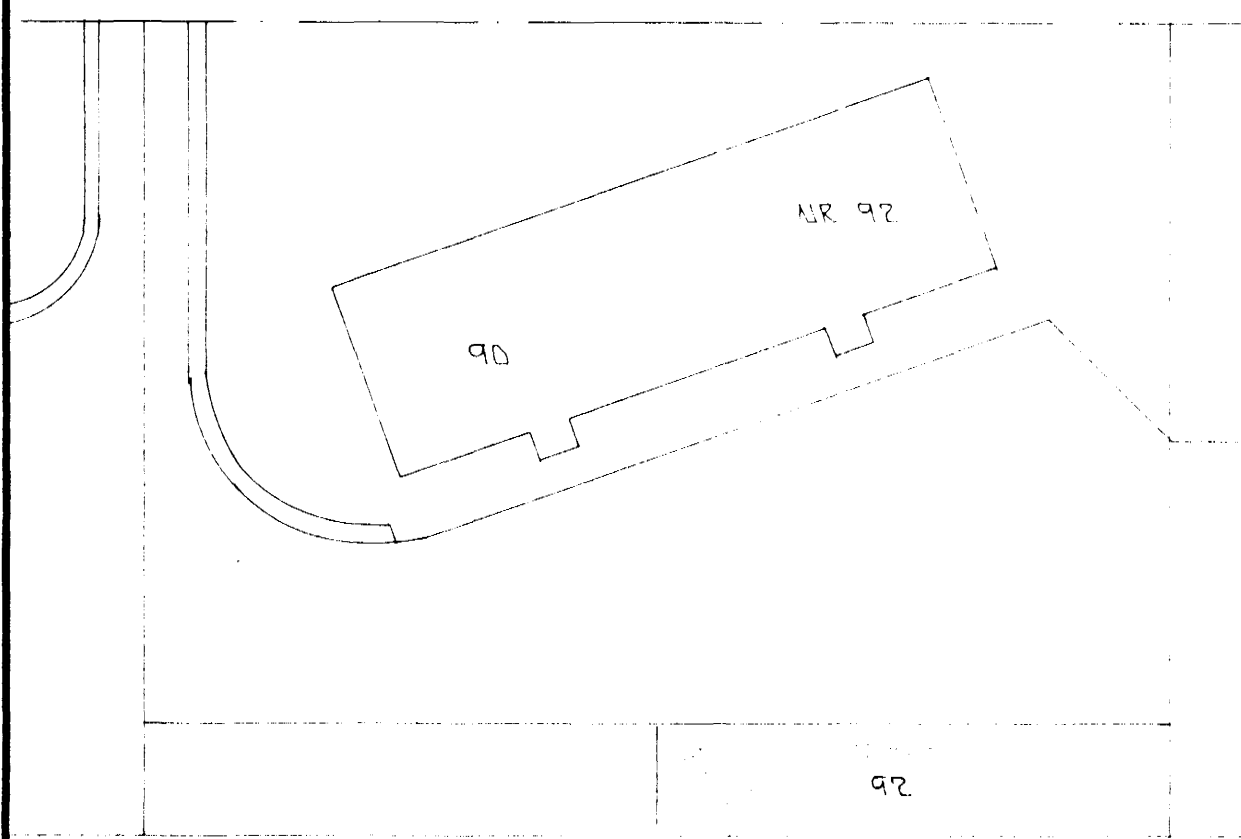
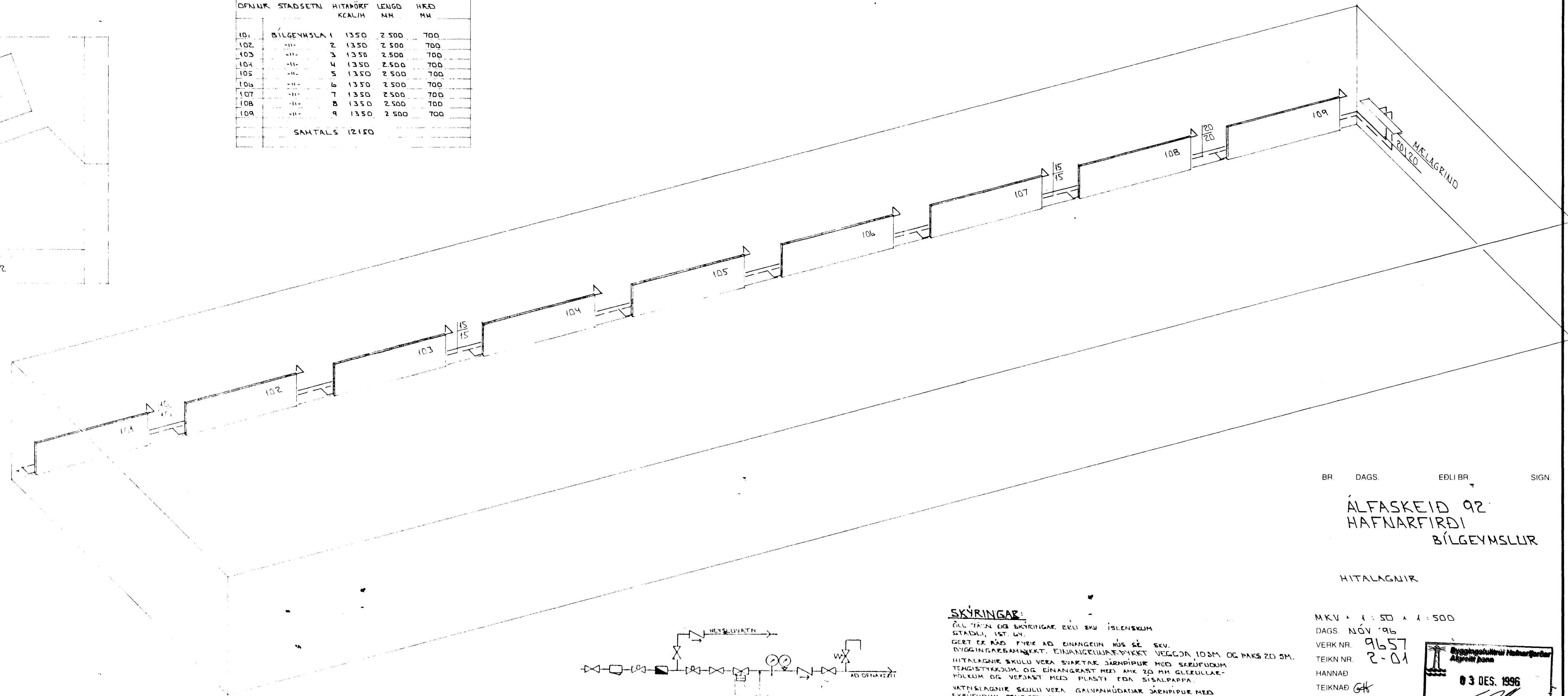


GRUNNMÝND 1:50

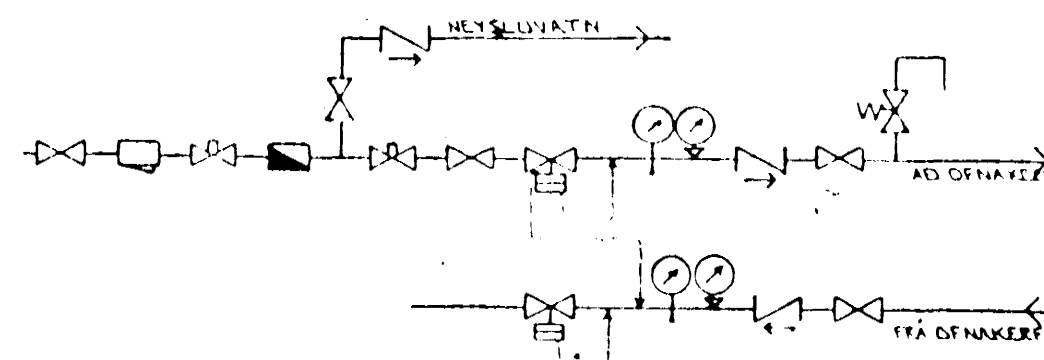


OFNATAFLA

OFN. NR.	STADSETN.	HITANÖRF. KCAL/HR	LENGD MM	HRD MM
101	BÍLGHEMULA 1	1350	2500	700
102	"	2	1350	2500
103	"	3	1350	2500
104	"	4	1350	2500
105	"	5	1350	2500
106	"	6	1350	2500
107	"	7	1350	2500
108	"	8	1350	2500
109	"	9	1350	2500
SAMTALS		12150		



RÚMMYND HITALAGNA 1:50



TENGIMYND MELAGR. HITAVÉITU

SKÝRINGAR:

ÖLL TÆNI OG SKÝRINGAR EÐU EYR ÍSLENSKUM STADLI, ÍST. LN.
 GERT ER RÁÐ FYRIR AD EINHVERN HÚS SÉ SKV. BYGGINGARBAHREKT. EINNANGURHENDRYKT VEGGJA 10SM OG PAKS 20 SM.
 HITALAGNIK SKULU VEKA SHARTAE JARNPIPUR MED SKRUFUDUM TENGISTEKJUM OG EINANGRAST MED AKK 20 MM GLEULLAE-HÖLUM OG VEFAST MED PLASTI EÐA SISALPAPPA.
 VATTNLAGNIK SKULU VEKA GANNAHÚÐAR JARNPIPUR MED SKRUFUDUM TENGISTEKJUM OG EINANGRAST BEMA HITALAGNIK. VALDAR PÍPU OG TENGISTEKKI VEFAST FYRST MED PLASTI EÐA SISALPAPPA.
 Á ALLA OFNA ZONI LOFTSKÖFUR STILLITÉ OG SVALNIREKIF ÖPNUDAR.
 ÖFNASTREKIF SKULU MEFAST VED HITAVÉITU AF 10°C. ALLAR TENGINGAR AD OG TÆA OFNUM EÐU 10MM. NEMA KUNNA SÉ GETIO.

BR DAGS EDLI BR SIGN

ÁLFASKEIÐ 92
 HAFNARFIRÐI
 BÍLGVEYMSLUR

HITALAGNIK

MKV 1:50 1:50

DAGS NOV '96

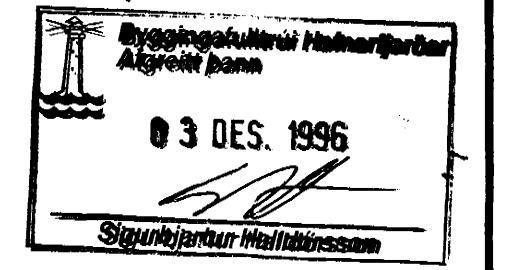
VERK NR. 9657

TEIKN NR. 2-01

HANNAD

TEIKNAD GH

YFIRFARID



ISF TÆKNIJÓNUSTA
SIGURÐAR ÞORLEIFSSONAR ehf

STRANDGÖTU 11 220 HAFNARHJORÐUR SIM 597 4766 FAX 597 9925