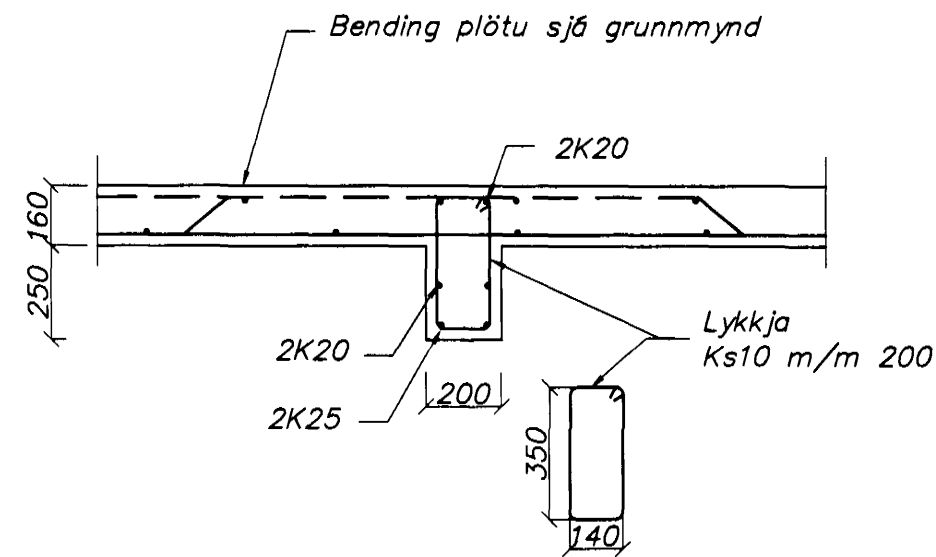
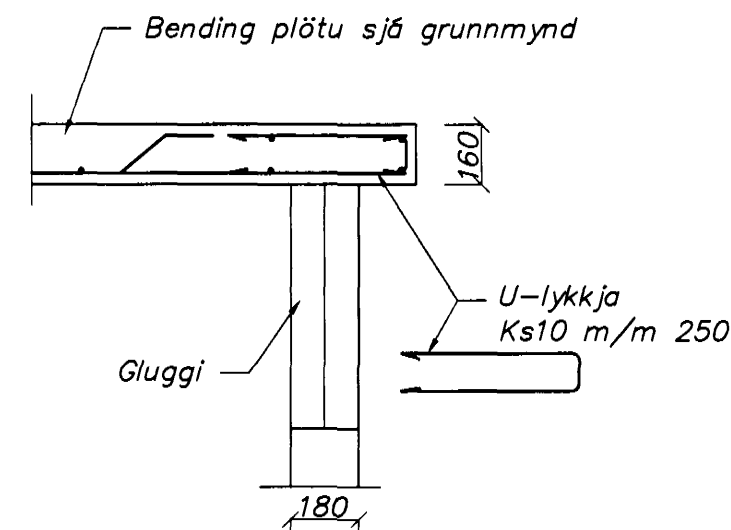


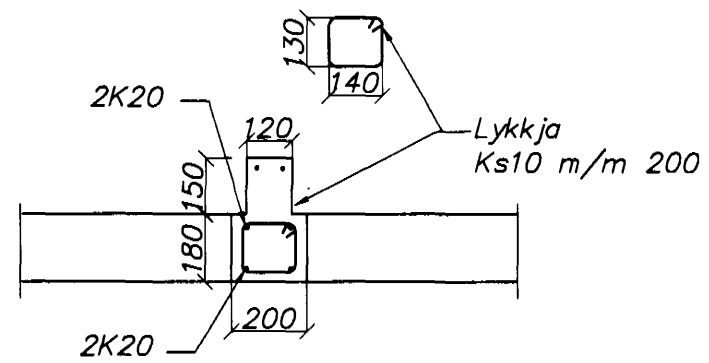
Snið A 1:20



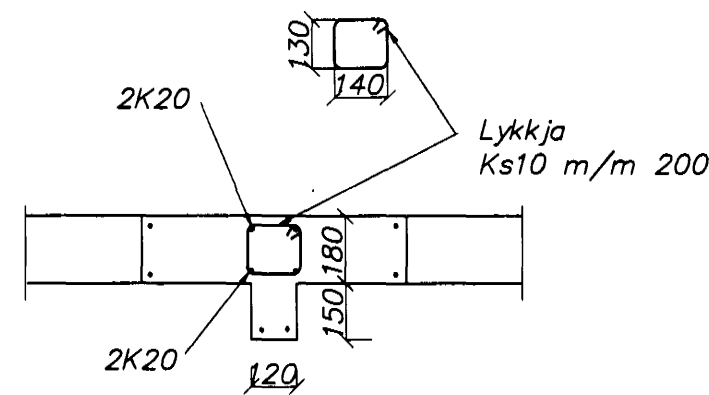
Snið B 1:20



Snið C 1:20



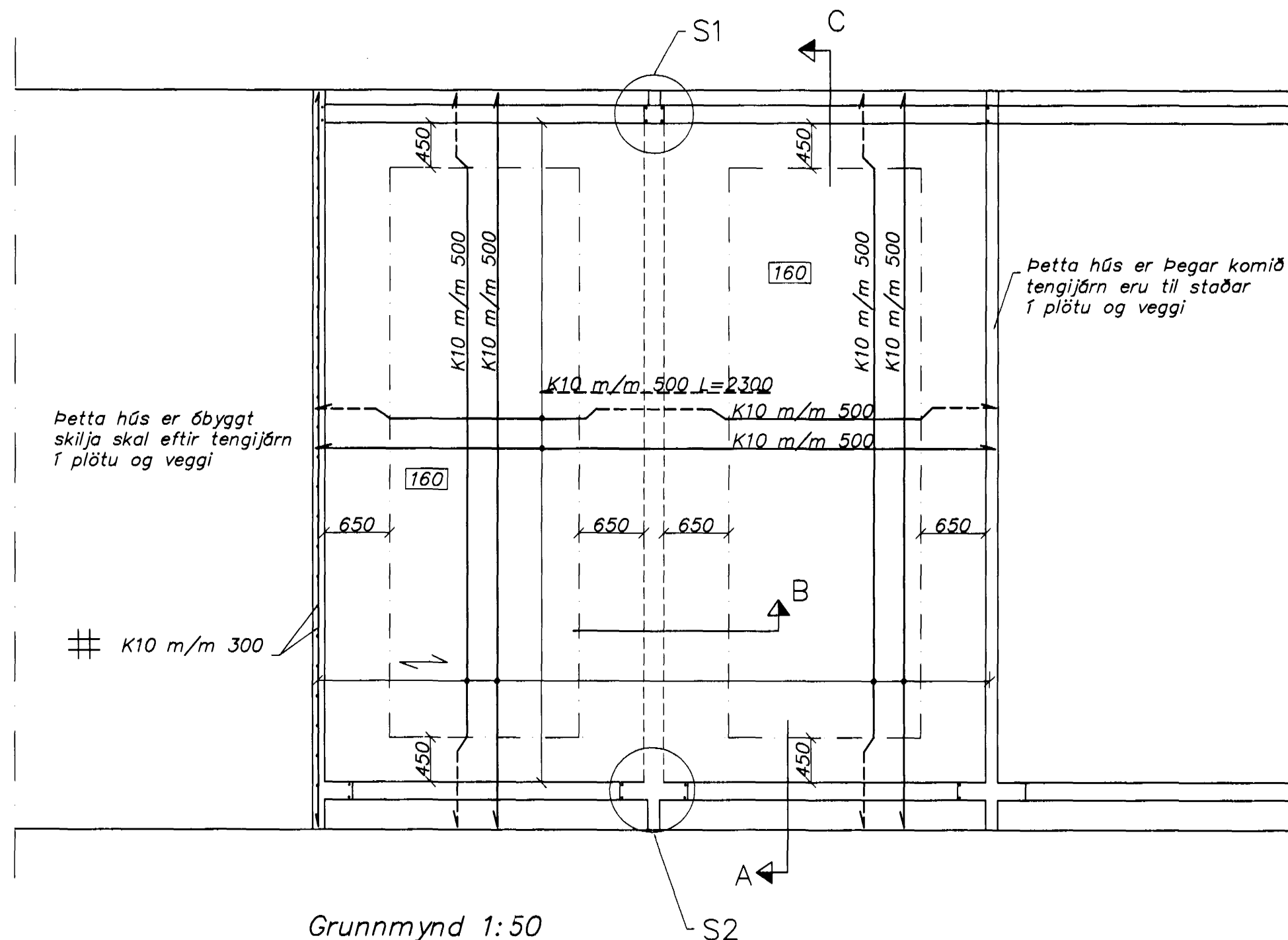
S1, 1:20



S2, 1:20

Eftir að byggja	Vökumandi bygging	Þriggjalur sem eru til staðar			
-----------------	-------------------	-------------------------------	--	--	--

Afstaða 1:200



Grunnmynd 1:50

Skýringar

Stöpuvirki
Stöpuvirki skal uppfylla 1ST 10, I og II og miða skal við framkvæmdaflokk B.

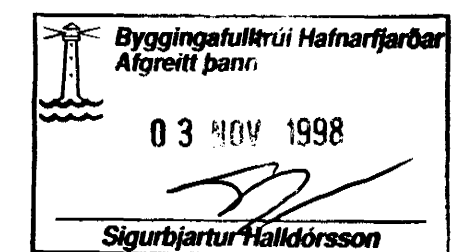
Steypa
Brotþolsflokkur: S250 (C20)
Sementsmagn: > 300 kg/m
Loftmagn: >5%
Mesta steinastærð: 25 mm
Vatns-sementstala < 0.55
Fjarlægðarstuðull < 0.25
Sigmál: 6 - 8 sm

Stöpustyrktarstál
Allt stál í lykkjum sé suðuhæft kambstál, Ks 400, skriðmörk > 400 MPa
Annað stöpustyrktarstál sé Kambstál Ks 400, skriðmörk > 400 MPa
Nema annað sé tekið fram á teikningu.

Bending
Stöpuhúla 30 mm

- Tákn**
- Plötupykk
 - Steypuskil
 - K Kambstál Ks 410, skriðmörk 410 MPa
 - Ks Kambstál Ks 410s, suðuhæft með skriðmörk 410 MPa
 - Jörn í efri brún plötu, innri brún veggjar
 - Jörn í neðri brún plötu, ytri brún veggjar
 - m/m Fjarlægð milli jærna, miðja í miðju

Mál og málsetningar
Öll mál eru í millimetrum [mm]



Strendingur ehf.
Verkfæðingjónusta
Reykjavíkurlagarvegur 68 - 220 Hafnarfjörður
Sími: 565 5640, fax: 565 5641

Álfaskeið 92, Hafnarfirði

Plata yfir bílskúr
Grunnmynd og snið

breyting	nafn	hannað:	okt.'98	PVG
		teiknað:	okt.'98	JW
		Hafnarfirði	14/10/98	
		dagsetning:	okt.1998	
		teikn. nr:	101	
		málsvörð:	1:200	A1
			1:50, 1:200	