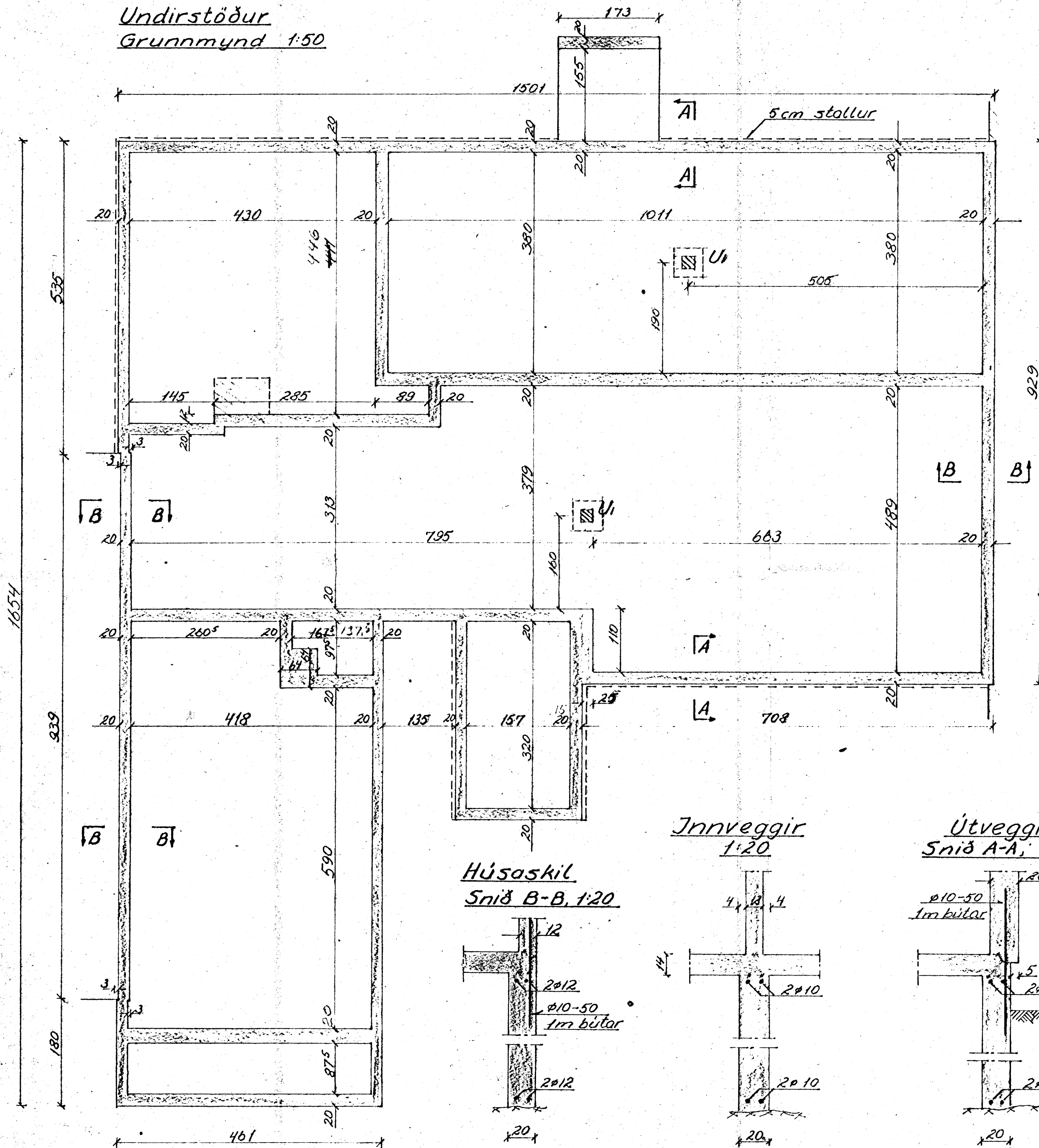


Undirstöður  
Grunnmynd 1:50



Skýringar  
Lofarkait 97

**Undirstöður:**  
Undirstöðuveggir séu 20 cm breiddir, og miðast við klöpp, möhelli, eða fastan og óhreifðan sand- og malarbotn. Ef jarðvegur er annars konar skal haft samráð við verkfræðing eða byggingarfulltrúa. Undirstöður gangi niður í frostfria djúpt (minnst 110 cm), nema klöpp sé lárétt járn sem sýnd eru í undirstöðum séu heil um horn, og vixllögð um 50 cm (∅10) og 60 cm (∅12) á samskeytum.

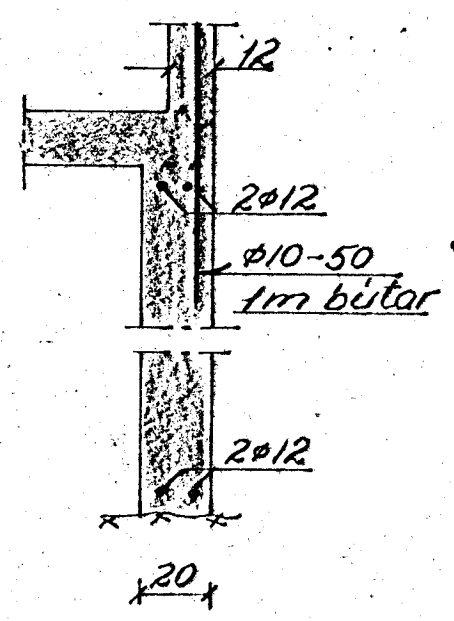
**Blöndun steypu:**  
Í undirstöðum gólfi og veggjum samsvari steypugæði K-150 eftir sænskum reglum, þ.e.a.s. sementsmagn sé 250 kg pr m<sup>3</sup> steypu ef um gott steypuefni er að ræða. Notað skal loftblendi sem gefur 4% loftinnihald. Titra (vibrera) skal steypuna. Sigmál sé 5-8 cm.

**Járnbanding:**  
Steypustyrktarstál er St-37.12. Járnastærðir eru í mm, önnur mál eru í cm. Fjarlægð járna frá yfirborði steypu sé 1 cm innan húss og 2 cm utan húss. Yfir og undir múropum komi 3∅12 þar sem stutt er milli múropa séu járn þessi samfelld um fleiri op, annars nái járnin minnst 70 cm út fyrir opin. Upp með múropum og í veggendum komi 2∅12, járn þessi nái úr undirstöðum upp að þakskeggi vixllögð í steypuskilum. ∅10 mm járn vixleggjast um 50 cm og ∅12 mm um 60 cm án kröka.  
Merking járna: ∅10-50; eitt 10 mm járn á hverja 50 cm o.s.fv.  
— ; járn í neðri brún plötun.  
--- ; járn í efri brún plötun.  
Reykhnáfur einangrist að innan með 7 cm vikur. Hann bandist ∅10-20 í kross í útbrún.

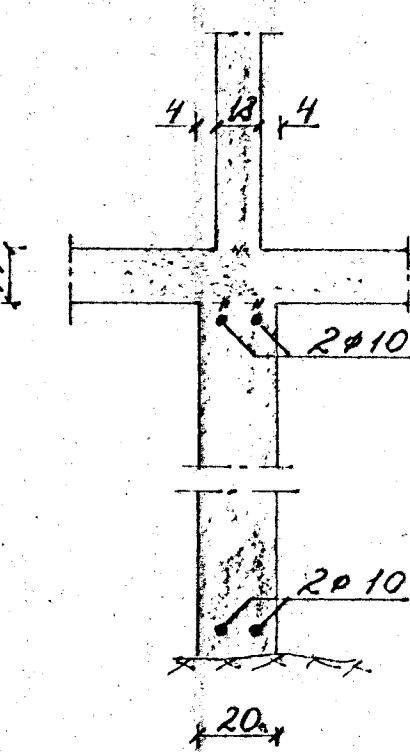
**Fylling:**  
Fylling undir gólfplötu (gjall, mól, sand eða grús) skal leggja út í 30 cm lögum þjappa vel og gegnvæta um leið. Sé fyllingin hærrí en 15 m skal benda gólfplötuna, eins og sýnt er á blaði 02, einnig skal benda plötuna ef ekki eru tók á göðri þjöppun.

**U1:**  
Sé gólfplata járnþent skal setja undirstöðupunkta U1, sjá blað 02.

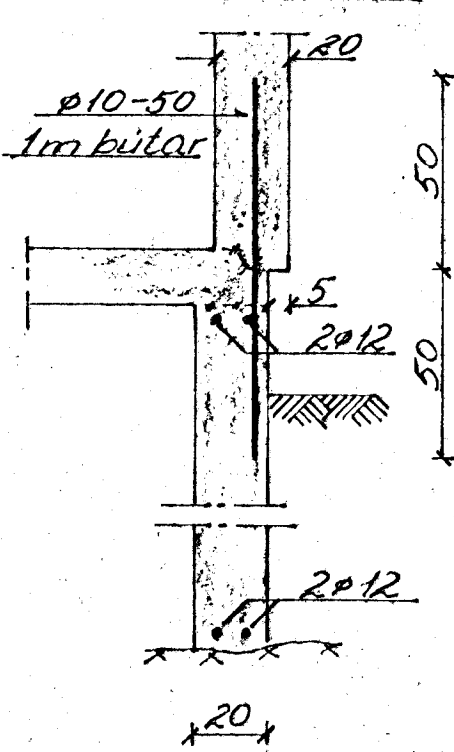
Hússaskil  
Snið B-B, 1:20



Innveggir  
1:20



Útveggir  
Snið A-A, 1:20



Minnst 110 cm  
nema klöpp sé

|  |         |             |               |
|--|---------|-------------|---------------|
| HÚSNÆÐISMÁLASTOFNUN RÍKISINS                 |         |             |               |
| Verk 215 - innrétting, 1.3.4 dg 5; millihús. |         |             |               |
| Undirstöðurr                                 |         |             | 1. bl.        |
| T: V.O.                                      | R: V.O. | Dags-11-165 | M: 1:50; 1:20 |
| VÍFILL ÓDDSSON F.V.F.I.                      |         |             | Nr-12.1.01    |
| Viðimeð 44, Reykjavík, sími 1-25-02          |         |             |               |