

ALMENNAR SKÝRINGAR

Hér er um að ræða vatnsúðakerfi í verslunarhúsnæði og verður sjálfvirk vatnsúðakerfi í allri byggingunni.

Kótar eru í metrum en önnur mál í millimetrum.

Allur búnaður og efni sem notað er í kerfið skal vera með viðeigandi vottun.

Vatnsúðakerfi

Hönnun, búnaður, frágangur og lagning vatnsúðakerfisins eru samkvæmt ÍST EN 12845:2003, byggingarreglugerð 441/1998 og reglugerð nr. 245/1994 um hönnun og uppsetningu sjálfvirkra úðakerfa. Vatnsúðakerfið er blautpípukerfi í áhættuflokki OH3 með vatnsmagn 5 mm/ínútu yfir 216 m³ og hámarks úðunarsvæði fyrir hvern úðara er 12 m² við 0,35 bar.

Vatnsheimæð er Ø110 mm PEH inn fyrir vegg og mældur stöðubrýstingur er 5,1 bar og rennissprýstingur er 2,2 bar við 1,723. Þarna er miðað við miðlungsgóða vatnsveitu

Reiknaður brýstingur er 3,2 bar og vatnsmagn 1037 l/min fyrir kerfið.

Allan búnað, lagning o. fl. skal merkja samkvæmt ÍST EN 12845:2003, gr. 18, sjá einnig útfærnar leiðbeiningar Brunamálastofnunar "Viðauka D".

Lagnir

Pípur og tengistykki

Allar lagnir skulu vera úr svörtum stálpípum samkvæmt DIN 2440. Samsetningar DN65 mm eða minni skulu vera skruðaðar, gengjur samkvæmt DIN 2990. Skruðuð tengistykki samkvæmt DIN 2950 og unionar samkvæmt DIN 2980. Lagnir DN80 mm og stærri skal setja saman með grópuðum samsetningarklemmum samanber Victaulic tengjum af gerðinni 005 með tilatnuðum gúmmibéttingum. Tengistykki skulu vera samkvæmt DIN stöðlum, samanber DIN 2605 fyrir hné og DIN 2615 fyrir té. Pípurarnar skal leggja með jöfnu halla að tæmilokum eða stofnum þar sem því verður við komið. Setja skal tæmingar og skolloka á enda allra stofna. Lágmarkshalli lagna er 2 prómill. Pípukerfi er í þrýstiflokki PN16. Önefnd rör eru Ø25 mm.

Úðarar

Úðahausar í OH3 skulu vera DN 15 mm með rennislúðull K = 80. Þeir skulu opnast við 68 °C hita og vera af hraðvirkri gerð (quick response). Úðahausar skulu fylgja þakhalli.

Fjöldi úðara í kerfinu er 183 stk. Þar af eru 136 stk. niðurvísandi við þak, 28 stk. niðurvísandi innfeldir og 19 stk. þurrir úðastútar (DRY PENDANT) merktir þú.

Tækjaklefi

Tækjaklefi skal búinn varðlokum með tilheyrandi búnaði, viðvönunarbjöllu, þrýstinema, tvíburatengi fyrir slökkvilið, og þrýstiaukadælu (Jockey dælu) með tilheyrandi stjórnbúnaði. Afköst Jockey dælu skal vera 50 l/min við 6,4 bar. Áður en kerfið er tekið í notkun skal skola alltaf kerfið vel út. Heimæð skal einnig skola vel út og skal rennisshraði vera yfir 3,0 m/s eða 1500 l/min miðað við Ø110 mm heimæð. Möguleiki er á að setja inn þrýstiaukadælu sé þess þörf.

Festing röra

Nota skal baulur eða hringi festa með snitteinum í steypt loft, burðarvirki húss eða aðrar sambærilegar festingar sem viðurkennar eru af Brunamálastofnun Ríkisins.

Hámarks fjarlægð milli festinga.	
25 – 50 mm pípur:	4,0 m
65 mm og stærra:	6,0 m (festingar skulu vera 50% öflugri en fyrir 25 – 50 mm pípur, annars 4,0 m).

Setja skal festingu við allar samsetningar og skulu þær vera innan 1,0 m frá samsetningu röra.

Hámarksfjarlægð frá festingu að ysta úðastút er 0,9 m fyrir 25 mm pípur og 1,2 m fyrir pípur stærri en 25 mm. Upphengja má ekki vera nær standandi úðara en 0,15 m.

Við lóðréttar pípur skal bæta við festingu ef pípa er lengri en 2,0 m og/eða pípa er 1,0 m að lengd og færðir 1 úðara. Pípur sem eru neðarlega í byggingum eða eru á einhvern hátt útsettar fyrir álagi skal styrkja sérstaklega nema að pípan sé lóðrétt og ekki lengri en 0,45 m og færðir einungis 1 úðara, og/eða lóðrétt pípa ekki lengri en 0,6 m og færðir 1 úðara. Upphengja má ekki vera nær standandi úðara en 150 mm.

Jarðskjálftfestingar, samkvæmt NFPA 13

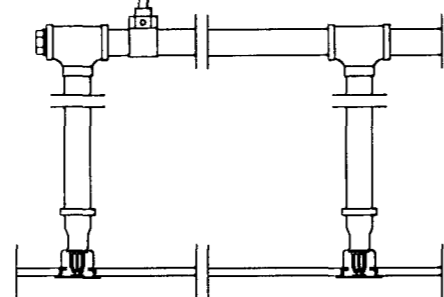
Fjarlægð milli jarðskjálftastifinga á láréttum stofnlögnum er að jafnaði um 12 m.

Stífling í eina átt, langs eða þvers. Setja skal viðurkennaða pípuklemmu þétt utan um pípana. Valin stífla (sjá töflu) er fest í annan flans klemmunnar með 45° stefnu að festipunkti (t. d. lofti) og í þá stefnu sem stífla á.

Stífling í tvær áttir, langs og þvers. Setja skal viðurkennaða pípuklemmu þétt utan um pípana. Valdar stíflur sjá töflu) eru festar í báða flansa klemmunnar með 45° stefnu að festipunktum (t. d. lofti) og í þá stefnur sem stífla á.

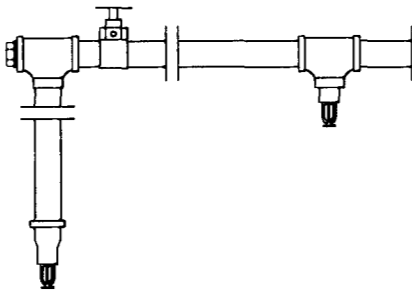
Dæmi um stíflingar:	Efni	Stærð
Lengd [mm]		
1450-1500	Vínkill	40x40x6
1900-2000	Vínkill	50x50x6
2100-2200	Rör	DN25
2700-2800	Rör	DN32
Fyrir teina er L = 50xD		
500	Teinn	DN10
750	Teinn	DN15
Fyrir flatjárn er L = 58xþykkt flatjárns		
350	Flatjárn	40x6
580	Flatjárn	50x10

INNFELDIR ÚÐASTÚTAR M 1:5



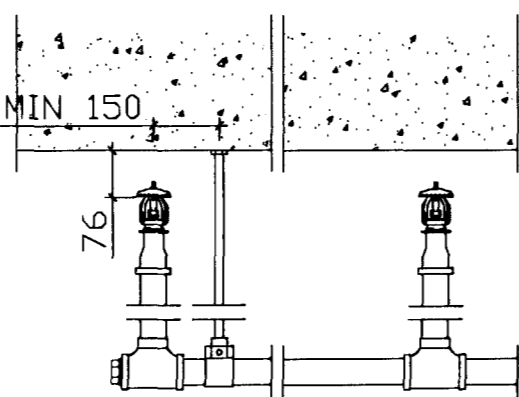
LOFT SKAL VERA AF ÁKVÆÐINNI GERÐ HÁMARKSHÆÐ OFAN LOFTS ER 800 mm FRÍTT SVÆÐI FYRIR NEDAN HAUS FRÁ PLOTU SKAL VERA 500 mm LÁGMARKSLENGD AÐ VEGG ER 102 mm HAUSAR SKULU FYLGJA LOFTI EÐA ÞAKAHALLA HÁMARKSPRÝSTINGUR ER 12,07 BAR

NIÐURVÍSANDI ÚÐASTÚTAR M 1:5

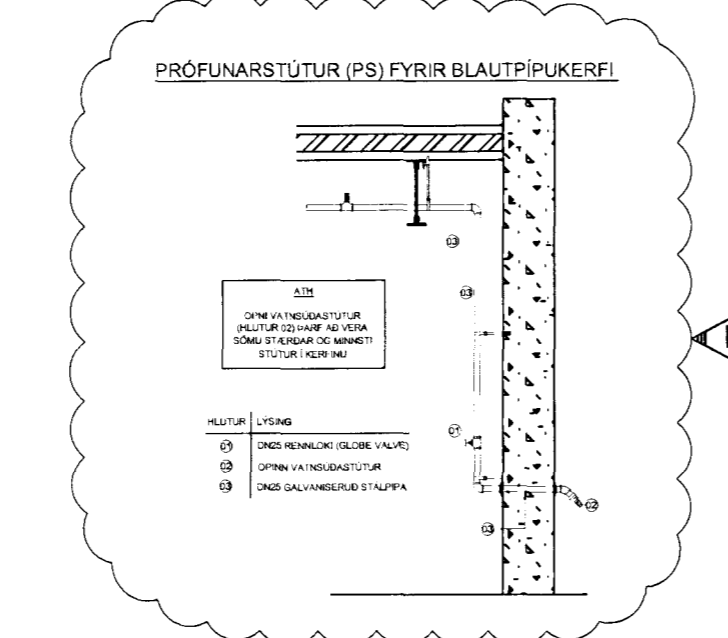


HAUSAR MEGA MINNST VERA 75 mm FRÁ LOFTI HAUSAR MEGA MEST VERA 300 mm FRÁ BRENNANLEGU LOFTI HAUSAR MEGA MEST VERA 450 mm FRÁ ÖBRENNANLEGU LOFTI FRÍTT SVÆÐI FYRIR NEDAN HAUS FRÁ PLOTU SKAL VERA MINNST 500 mm LÁGMARKSLENGD AÐ VEGG ER 102 mm HAUSAR SKULU FYLGJA LOFTI EÐA ÞAKAHALLA HÁMARKSPRÝSTINGUR ER 12,07 BAR

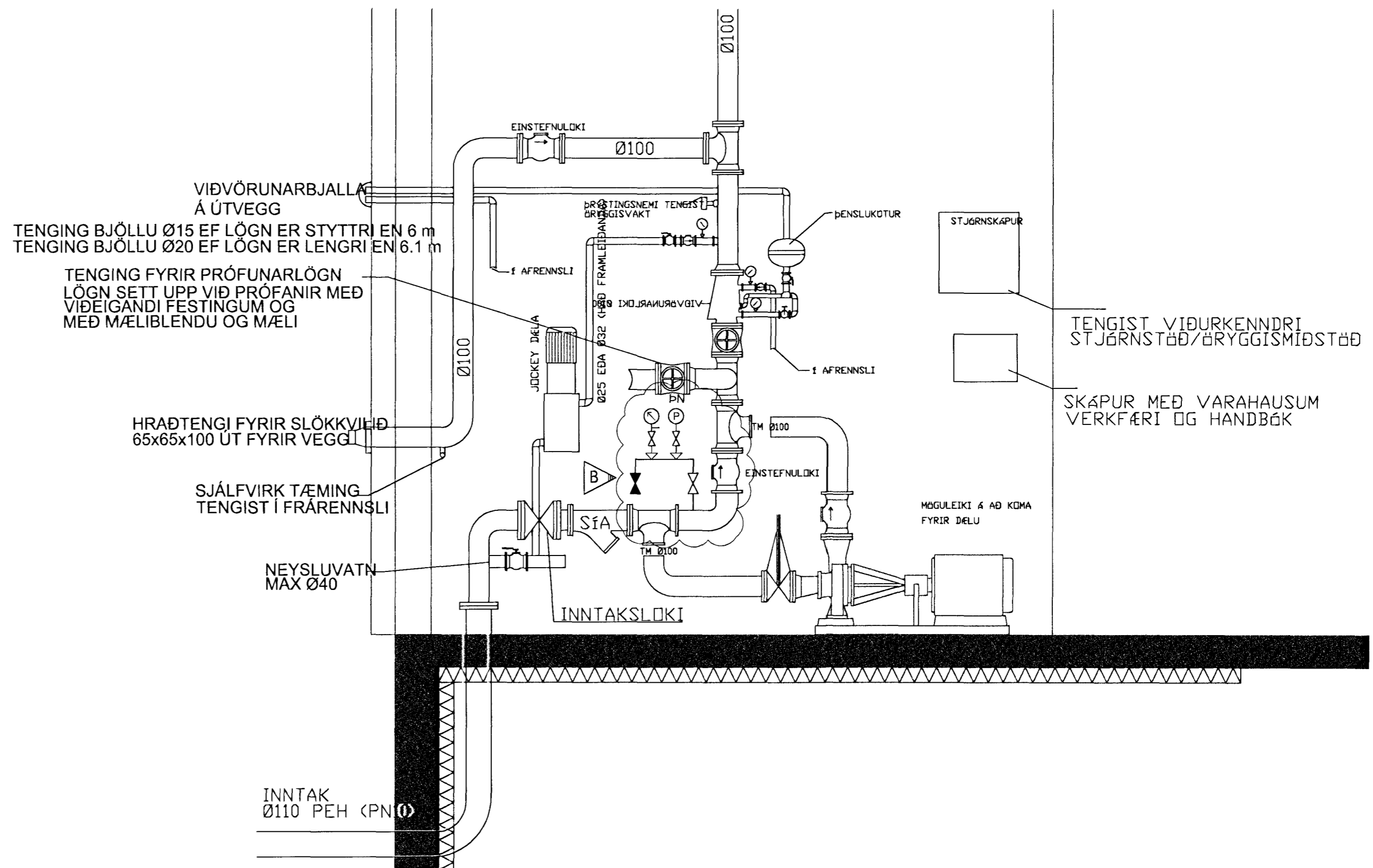
STANDANDI ÚÐASTÚTAR M 1:5



HAUSAR MEGA MINNST VERA 75 mm FRÁ LOFTI HAUSAR MEGA MEST VERA 300 mm FRÁ BRENNANLEGU LOFTI HAUSAR MEGA MEST VERA 450 mm FRÁ ÖBRENNANLEGU LOFTI FRÍTT SVÆÐI FYRIR NEDAN HAUS FRÁ PLOTU SKAL VERA MINNST 500 mm LÁGMARKSLENGD AÐ VEGG ER 102 mm HAUSAR SKULU FYLGJA LOFTI EÐA ÞAKAHALLA HÁMARKSPRÝSTINGUR ER 12,07 BAR

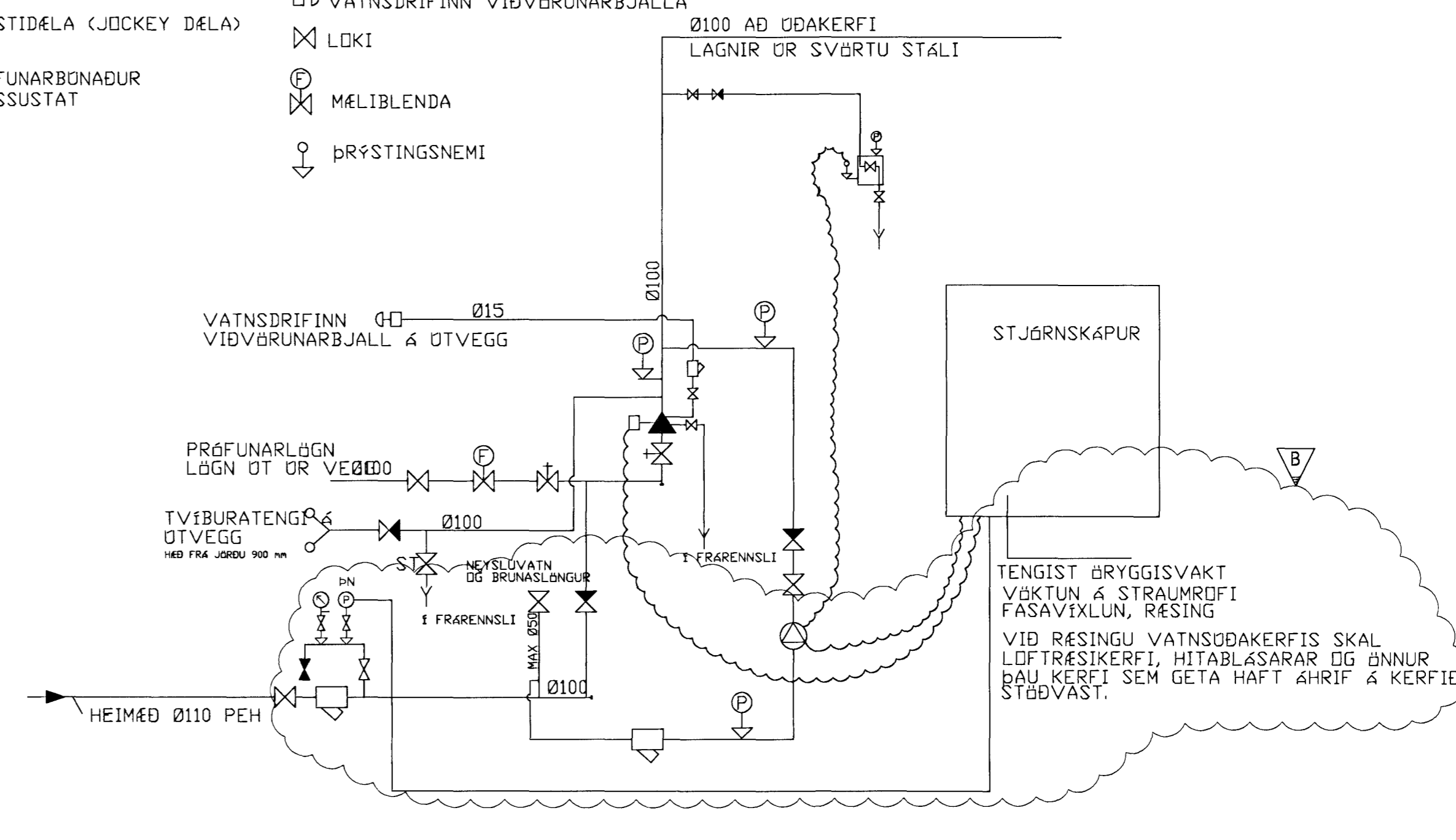


TENGINGRIND ÚÐAKERFIS, MKV. 1:20



KERFISMYND

- ✕ EINSTREYMSLOKI
- SFA (ÆSKILEG GATASTÆRÐ 8-10 mm)
- ✕ RENNILOKI MED RÍSENDI SPINDLI EÐA STÖÐURDFA/STÖÐUVÍSI
- ⊕ ÞRÝSTIMÉLIR
- ⊖ ÞRÝSTIDÆLA (JOCKEY DÆLA)
- ⊕ PRÖFUNARBUNNAÐUR PRESSUSTAT
- ✕ SJÁLFVIRK TÆMING
- ⊕ VARDLOKI
- ⊖ TVÍBURATENGI SLÖKKVILIDS
- ⊕ VATNSDRIFINN VIÐVÖRUNARBJALLA
- ✕ LOKI
- ⊕ MÆLIBLENDI
- ⊖ ÞRÝSTINGSNEMI



Samþykkt þann
23 SEP 2011
Hafnarfirði
F.H. Ölfur, Sunnlaugsson

TEIKNITAKN OG MERKINGAR
 ⊕ VATNSGASTOTUR NIÐURVÍSANDI, K = 80
 ⊕ VATNSGASTOTUR NIÐURVÍSANDI OG INNFELDUR, K = 80
 ⊕ VEGGASTOTUR, K = 80
 - VATNSDVALDGN
 BSL BRUNSLANGA
 HST HANDSLÖKKVITÆKI
 SBVK SJÁLFVIRKT BRUNVIÐVÖRUNARKERFI

B	Pröfunarstútur, þrýstimelir og þrýstinemi	17.01.11	RJA	RHS
A	Stryfa teita í haus	01.12.08	SE	RHS
UTG	BREYTING	DAGS	NAFN	YFIRF

Álfhella 17, Hafnarfirði
 Slysavarnafélagið Landsbjörg
 Flugeldahús
 Vatnsúðakerfi - Almennar skýringar

TEIKNUNÚMÉR	SL03FH P-401-001	MÆLIKVAÐI	1:20, 1:5	UTGAFA	B
NAFN	DAGSETNING	HANNAÐ	SE	08.01.08	
TEIKNAD	RMB	YFIRFARÐ	RHS	08.01.08	

SBK: *[Signature]*
 M.Landsbjörg/Teikningar/Lagnir/1.h.Sprinkler