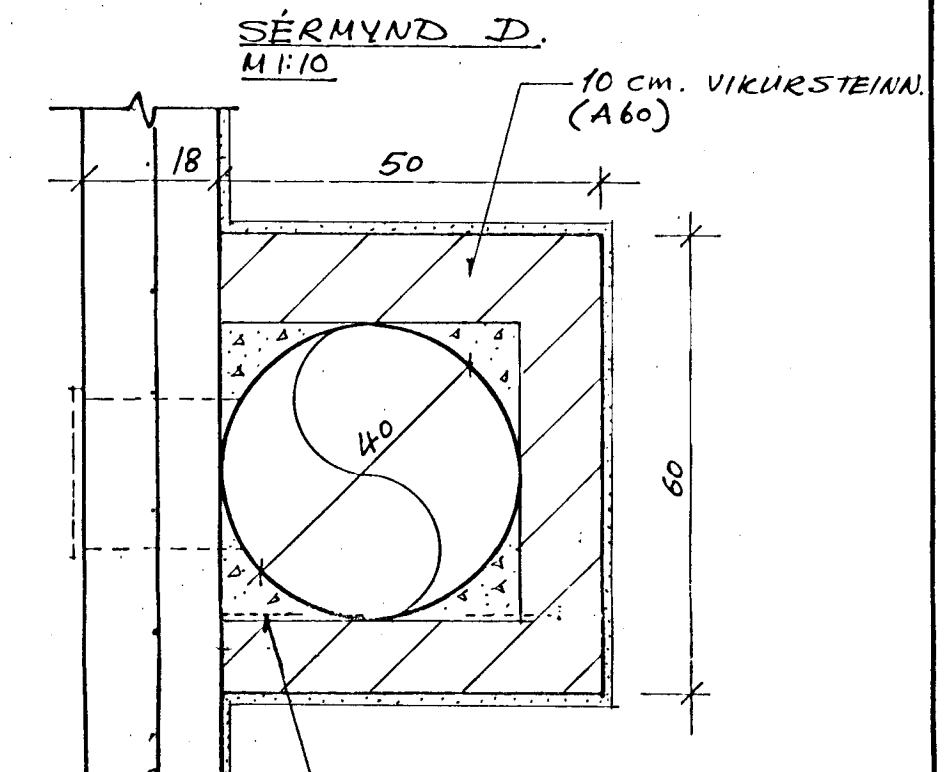
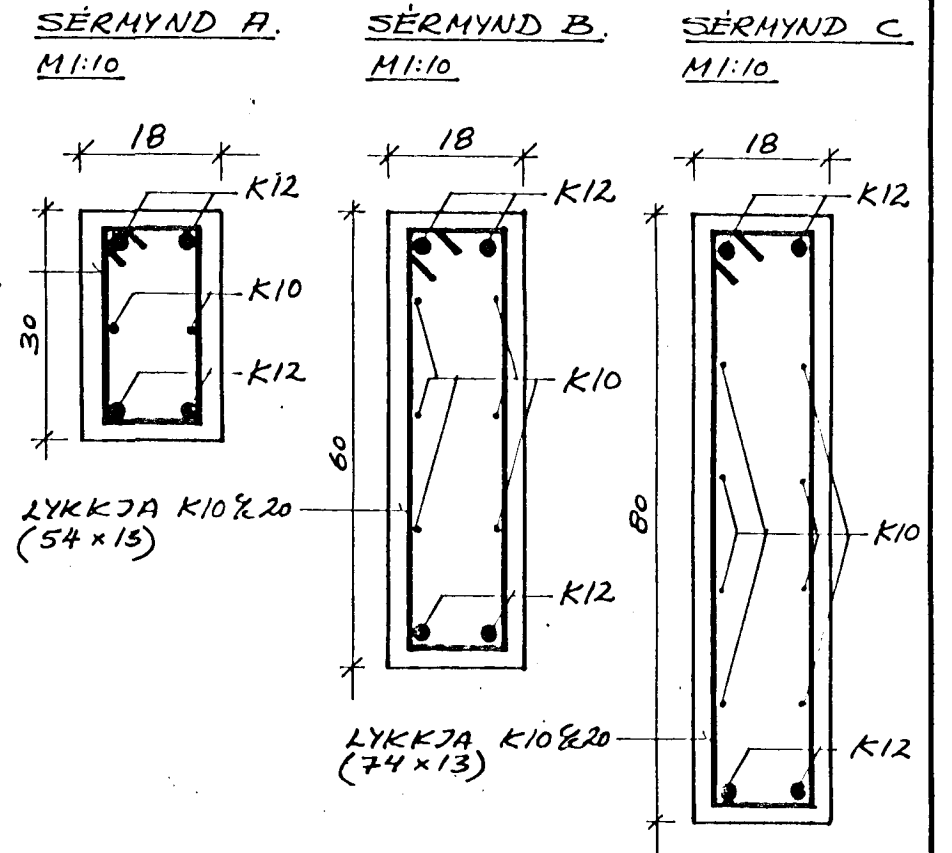
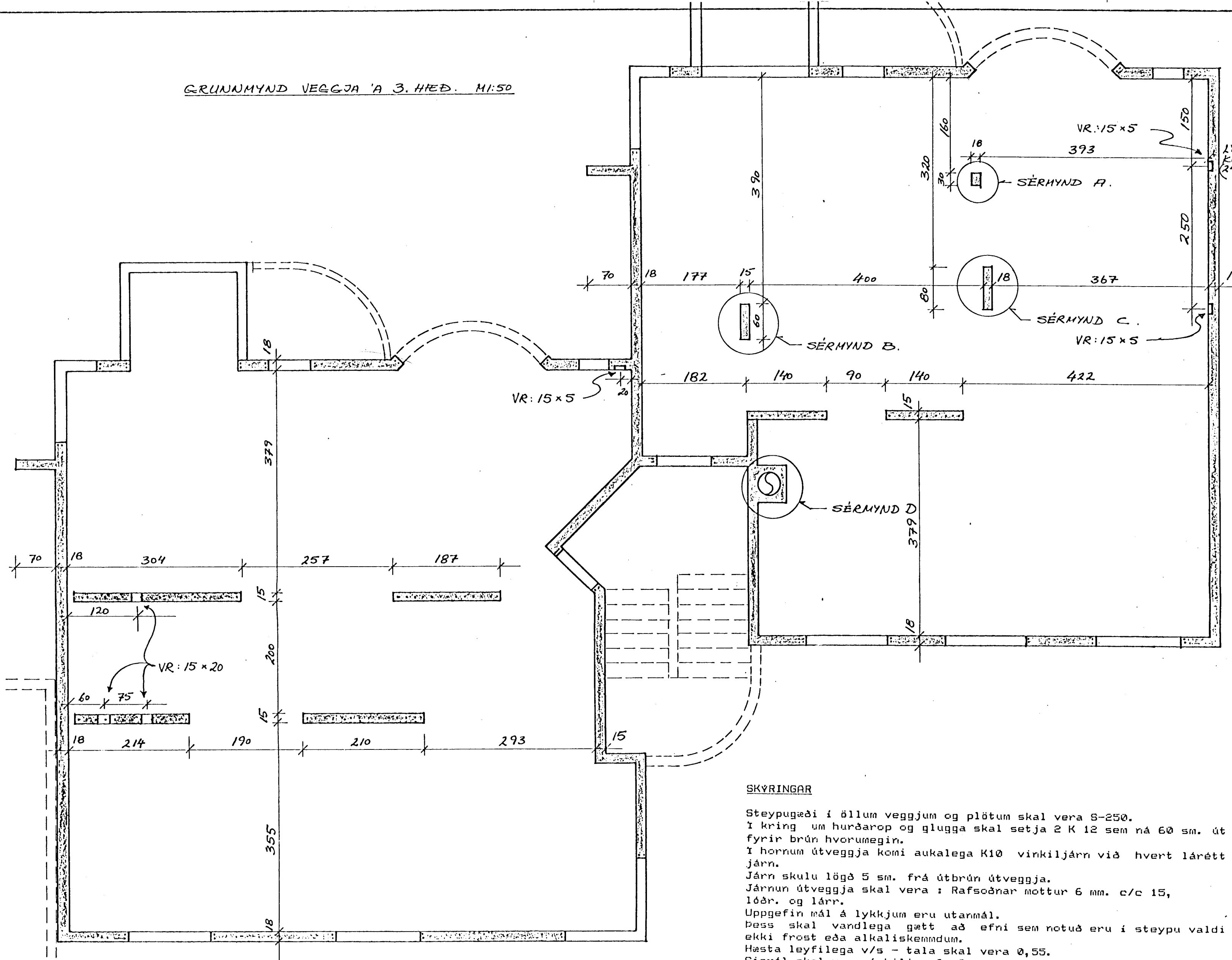


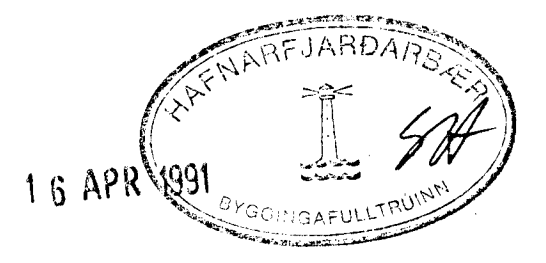
GRUNNMYND VEGGJA 'A 3. HÆÐ. M:1:50



SAMKV. ARKITEKTEIKN. ER NALÍÐ 50 cm, STAD 60 cm. ÞAFT SKAL SAMRÁÐ VÍÐ ARKITEKT UM ÞESSA BREYTIU.

SKYRINGAR

Steypuþæði í öllum veggjum og plötum skal vera S-250.
 Í kring um hurðarop og glugga skal setja 2 K 12 sem ná 60 sm. út fyrir brún hvorumegin.
 Í hornum útveggja komi aukalega K10 vinkiljárn við hvert lárétt járn.
 Járn skulu lögð 5 sm. frá útbrún útveggja.
 Járnun útveggja skal vera : Rafsóðnar mottur 6 mm. c/c 15, lóðr. og lárr.
 Uppgefin mál á lykkjum eru utanmál.
 Þess skal vandlega gætt að efni sem notuð eru í steypu valdi ekki frost eða alkaliskemmdum.
 Hæsta leyfilega v/s - tala skal vera 0,55.
 Sigmál skal vera á bilinu 6 - 8 sm. og undir engum kringumstæðum fara yfir 10 sm.
 Sementsmagn í einum rúmmetir af steypu skal vera 300 kg. eða meira.
 Lágmarksloftinnihald (mælt úr bíl) skal vera 5 - 6 %.
 Fjarlægðarstuðull lofts skal vera jafnt eða minna en 0,25 mm.
 Stálgæði skulu vera KS - 40 (merkt K0 í allri venjulegri járna-byndingu, en "KS - 40 S" (suðuhæft) í öllum lykkjum.
 Öll lengdarmál eru í sm.
 Í öllum atriðum skal farið eftir ísl. byggingarreglugerðum.



Jón R Sigmundsson tæknifr.

| | | |
|------------------|------------------|---------|
| SÍMI: 688440 | ALFHOLT 10. HF. | NR. |
| REYKJAVÍK | VEGGIR 3. HÆÐAR | 196-B-4 |
| M: 1:50, 10 | GRUNNM. OG SÉRH. | A. |
| HANNAD: JRS. | | |
| TEIKNAD: JRS. | | |
| DAGS: 14. 11. 90 | | |

Jón R. Sigmundsson