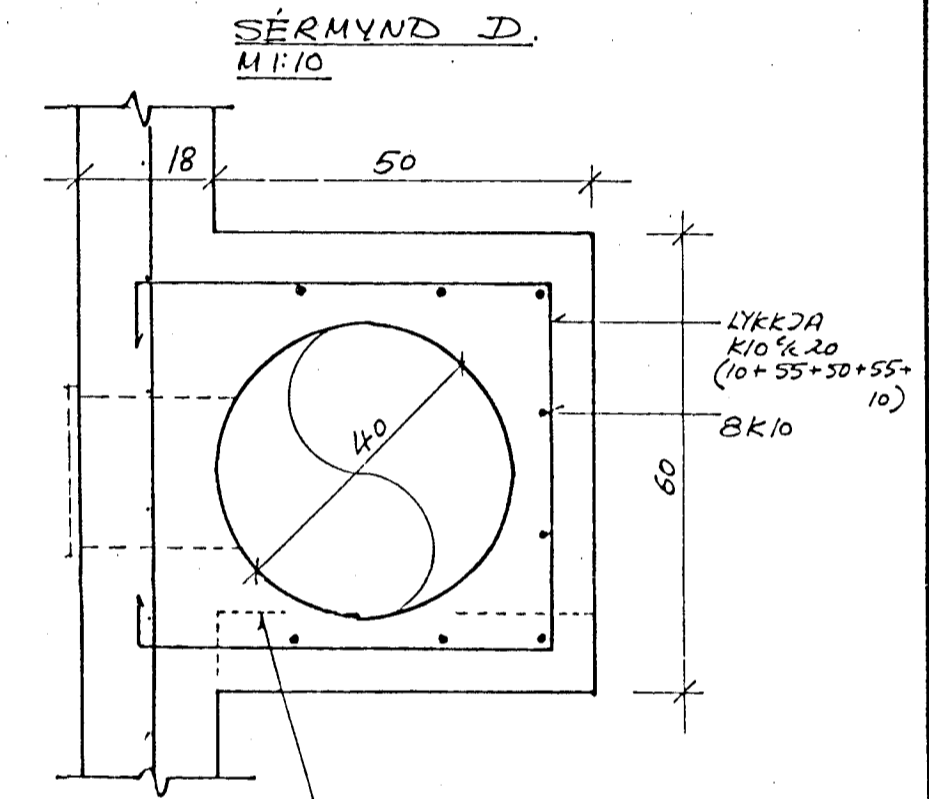
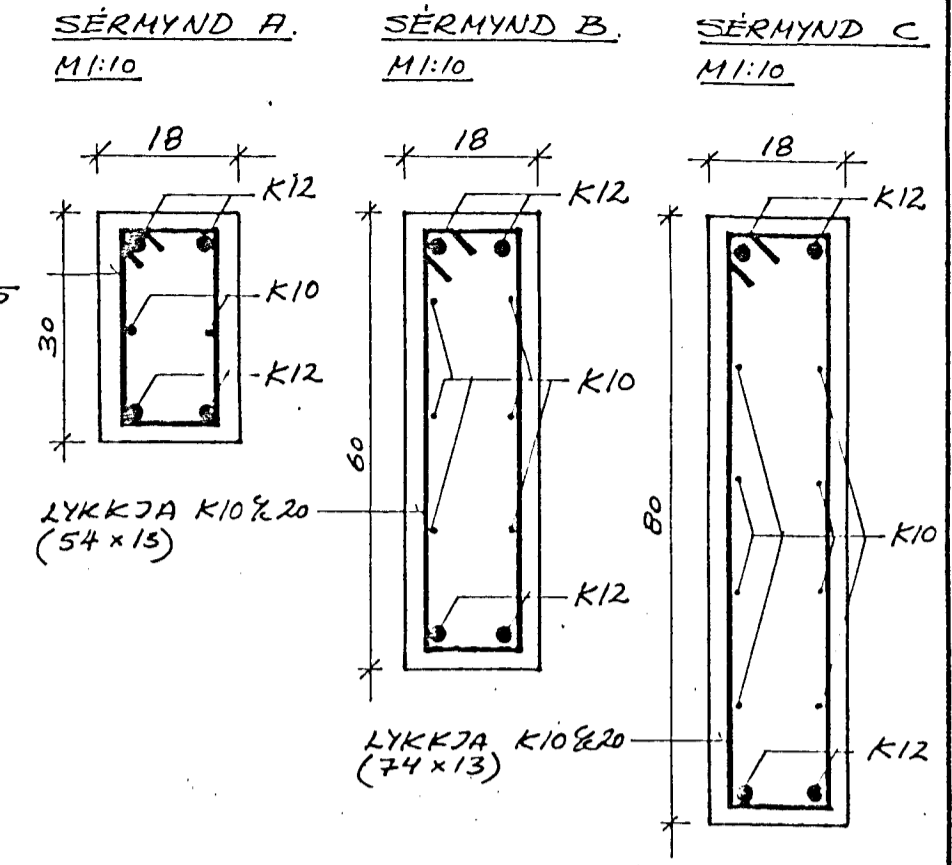
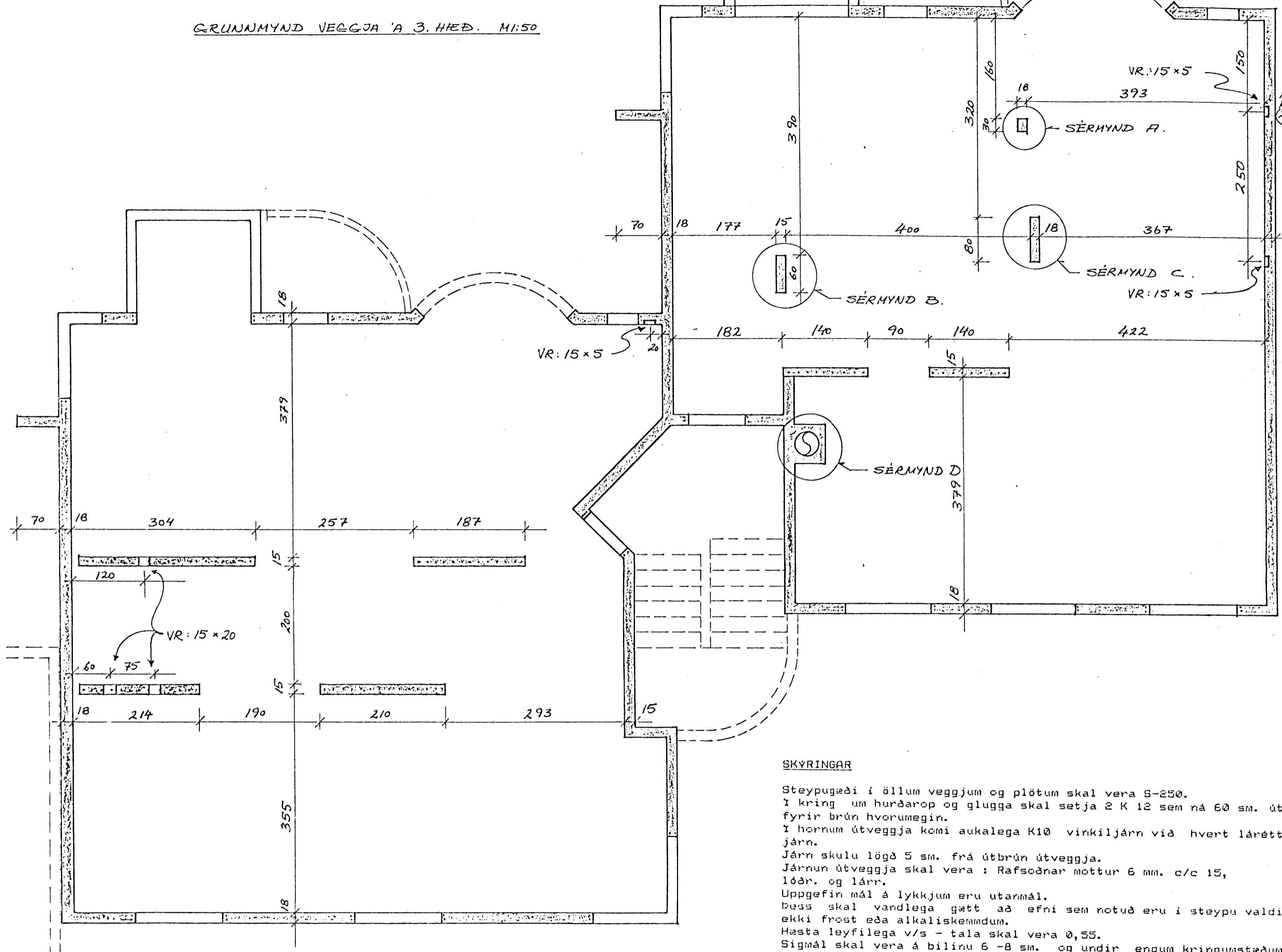


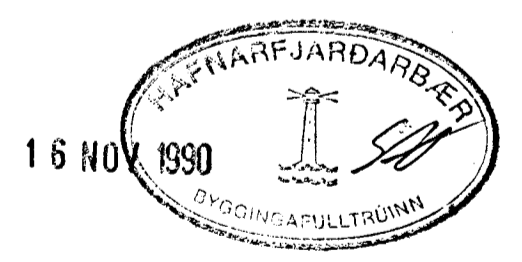
GRUNNMYND VEGGJA 'A 3. HÆÐ. M:50



SAMKV. ARKITEKTEIKN. ER HALIÐ 50 cm, STAD 60 cm. TÆFT SKAL SAMRÆÐ VÍÐ ARKITEKT UM ÞESSA BREYTINGU.

SKYRINGAR

Steypugæði í öllum veggjum og plötum skal vera S-250.  
 Í kring um hurðarop og glugga skal setja 2 K 12 sem ná 60 sm. út fyrir brún hvorumegin.  
 Í hornum útveggja komi aukalega K10 vinkiljárn við hvert lárétt járn.  
 Járn skulu lögð 5 sm. frá útbrún útveggja.  
 Járnun útveggja skal vera : Rafsóðnar mottur 6 mm. c/c 15, lóðr. og lárr.  
 Uppgefin mál á lykkjum eru utanmál. Þess skal vandlega gætt að efni sem notuð eru í steypu valdi ekki fröst eða alkaliskemmdum.  
 Hesta leyfilega v/s - tala skal vera 0,55.  
 Sigmál skal vera á bilinu 6 - 8 sm. og undir engum kringumstæðum fara yfir 10 sm.  
 Sementsmagn í einum rúmmetir af steypu skal vera 300 kg. eða meira.  
 Lágmarksloftinnihald (mælt úr bil) skal vera 5 - 6 %.  
 Fjarlægðarstuðull lofts skal vera jafnt eða minna en 0,25 mm.  
 Stálgæði skulu vera KS - 40 (merkt K0 í allri venjulegri járnabyrðingu, en "KS - 40 S" (suðuhæft) í öllum lykkjum.  
 Öll lengdarmál eru í sm.  
 Í öllum atriðum skal farið eftir isl. byggingarreglugerðum.



Jón R Sigmundsson tæknifr.

SÍMI: 688440	ALFHOLT 10. Hf.	NR.
REYKJAVÍK	VEGGIR 3. HÆÐAR	196-B-4
M: 1:50, 10	GRUNNM. OG SÉRHM.	
HANNAD: JRS.		
TEIKNAD: JRS.		
DAGS: 14.11.90		

Jón R. Sigmundsson