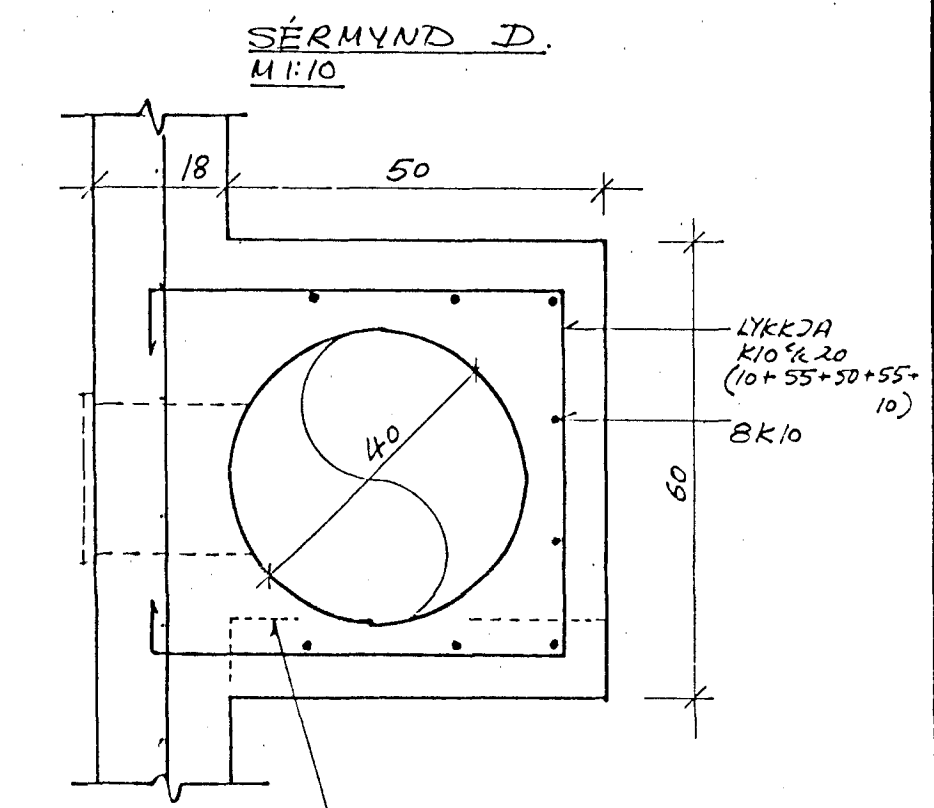
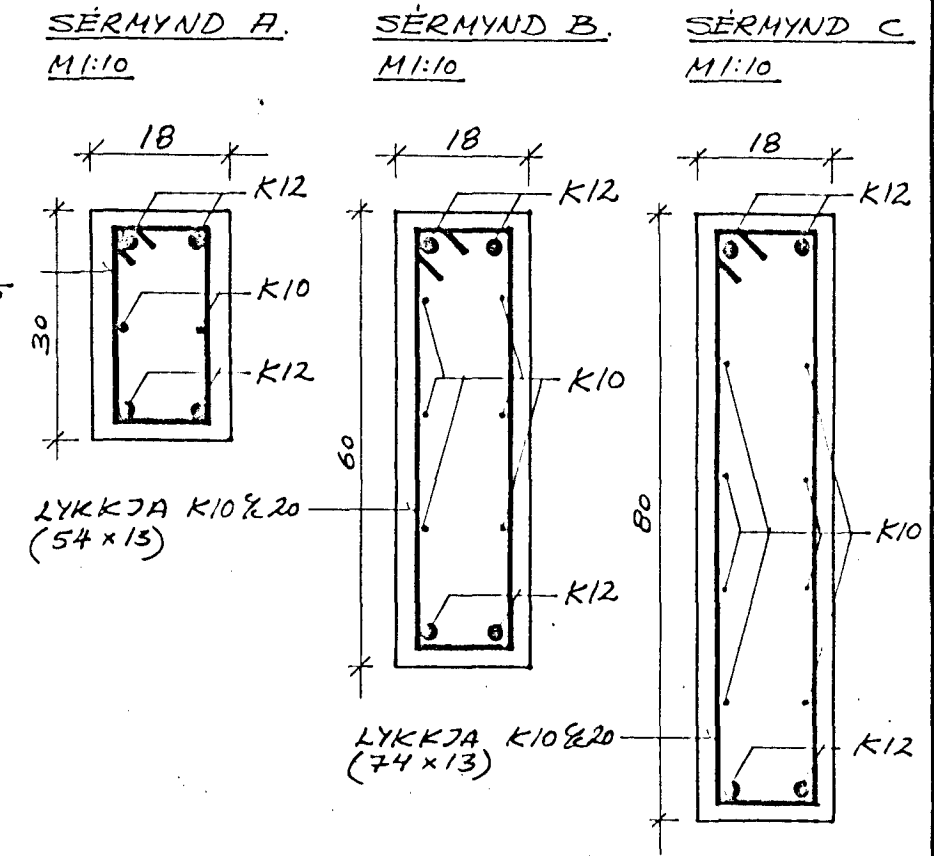
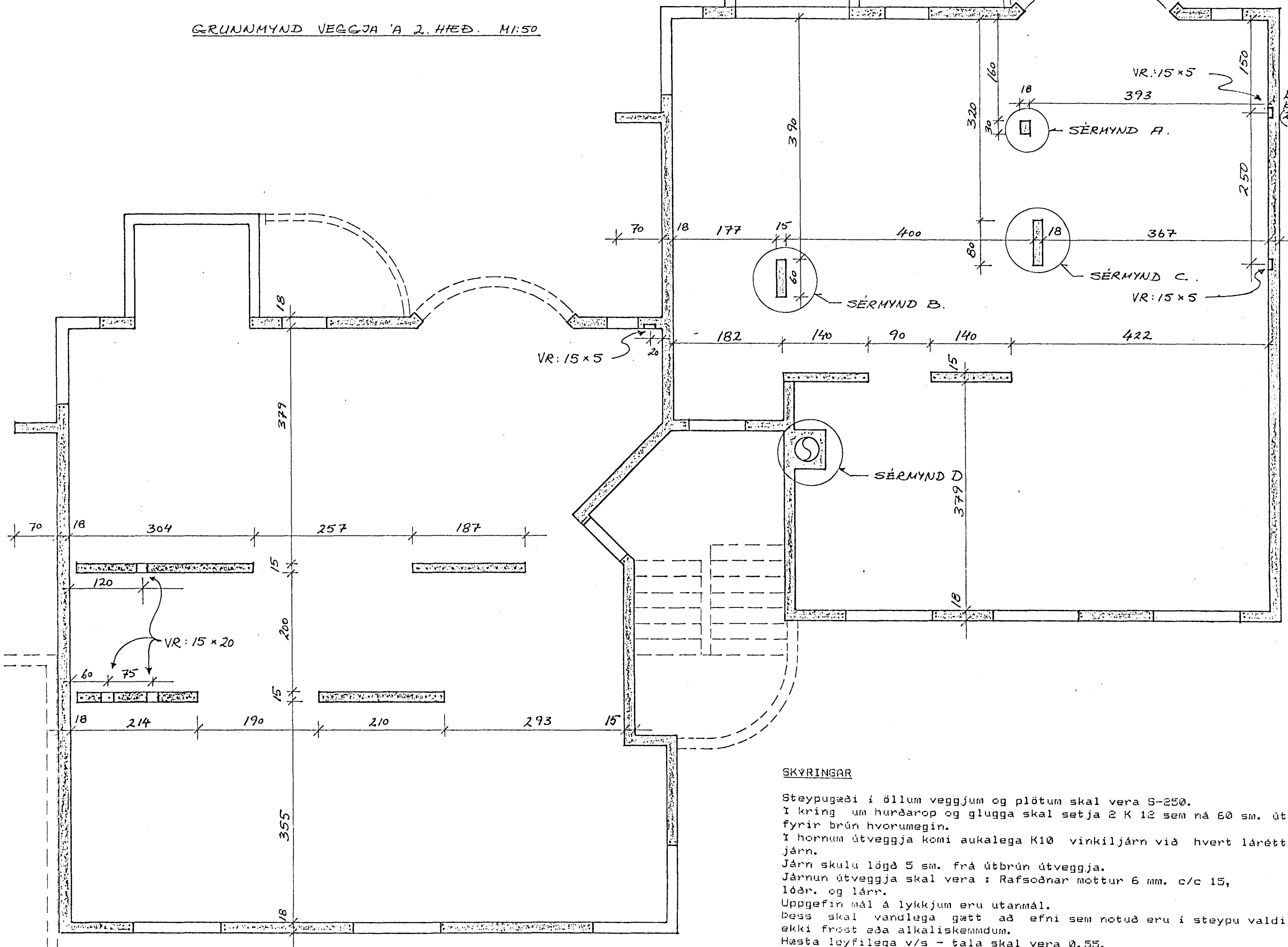


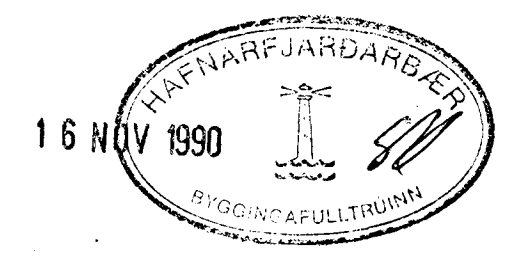
GRUNNMYND VEGGJA 'A 2. HÆÐ. M:1:50



SAMKV. ARKITEKTEIKN. ER
HALD 50 cm í STAD 60 cm.
ÞAFT SKAL SAMHAF VÍÐ
ARKITEKT UM ÞESSA BÆYTNELI.

SKYRINGSAR

Steypuþæði í öllum veggjum og plötum skal vera S-250.
 Í kring um hurðarop og glugga skal setja 2 K 12 sem ná 60 sm. út fyrir brún hvorumegin.
 Í hornum útveggja komi aukalega K10 vinkiljárn við hvert lárétt járn.
 Járn skulu lögð 5 sm. frá útbrún útveggja.
 Járnun útveggja skal vera : Rafsoðnar mattur 6 mm. c/c 15, lóðr. og lárr.
 Uppgefin mál á lykkjum eru utanmál.
 Þess skal vandlega gætt að efni sem notuð eru í steypu valdi ekki frost eða alkalískennidum.
 Hæsta leyfilega v/s - tala skal vera 0,55.
 Sigmál skal vera á bilinu 6 - 8 sm. og undir engum kringumstæðum fara yfir 10 sm.
 Sementmagn í einum rúmmetir af steypu skal vera 300 kg. eða meira.
 Lágmarksloftinnihald (mælt úr bil) skal vera 5 - 6 %.
 Fjarlægðarstöðull lofts skal vera jafnt eða minna en 0,25 mm.
 Stálgæði skulu vera KS - 40 (merkt K0 í allri venjulegri járna- byndingu, en "KS - 40 S" (suðuhæft) í öllum lykkjum.
 Öll lengdamál eru í sm.
 Í öllum atvörðum skal farið eftir ísl. byggingarreglugerðum.



Jón R Sigmundsson tæknifr.

SÍMI: 688440	ALFHOLT 10. HF.	NR.
REYKJAVÍK	VEGGIR 2. HÆÐAR	196-B-1
M: 1:50, 10	GRUNNM. OG SÉRH.	A
HANNAÐ: JRS.		
TEIKNAD: JRS.		
DAGS: 15.10.90	Jón R. Sigmundsson.	