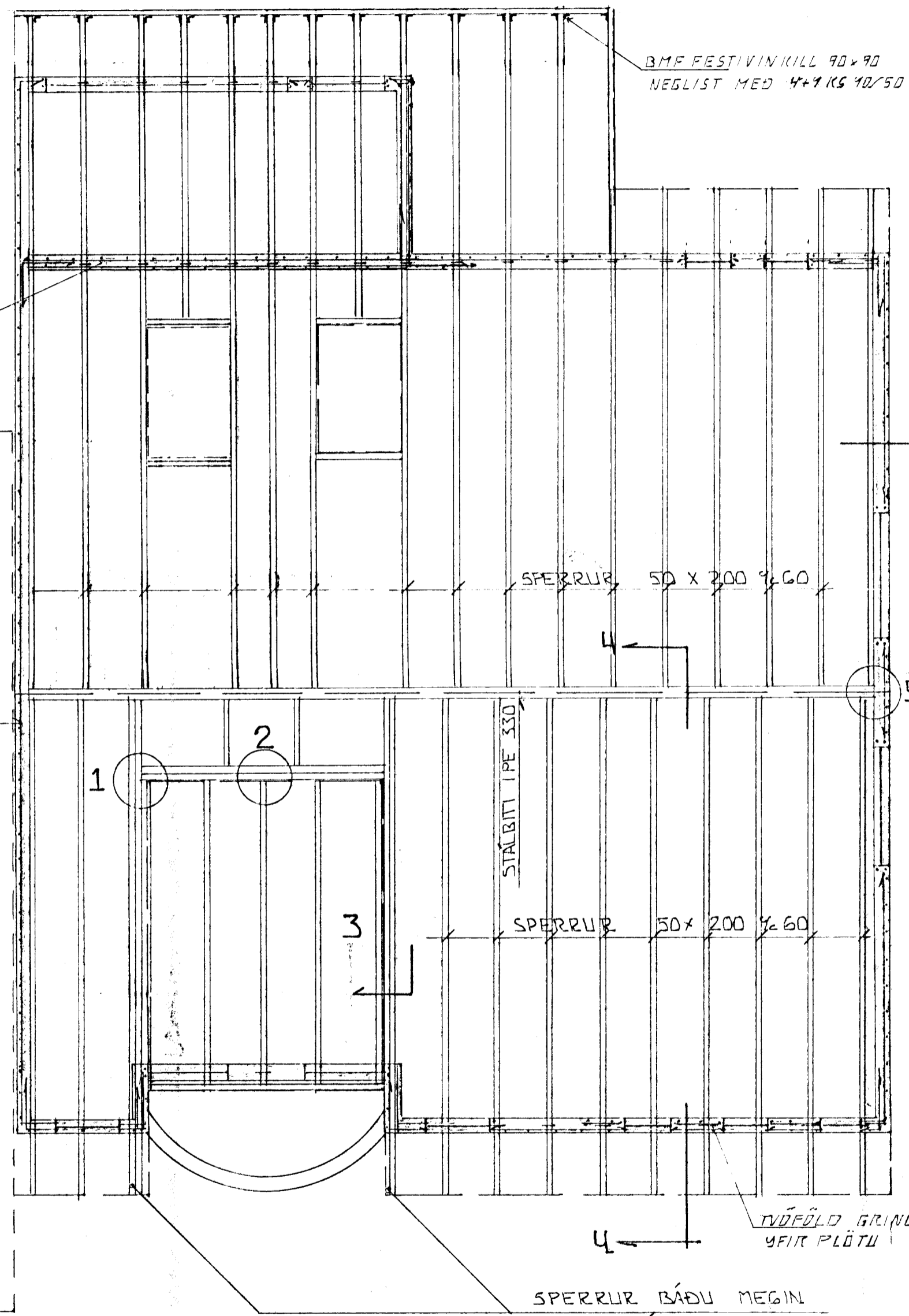


ATH. SPERRUR STAÐSETJAST ÚT FRÁ GULLIGA

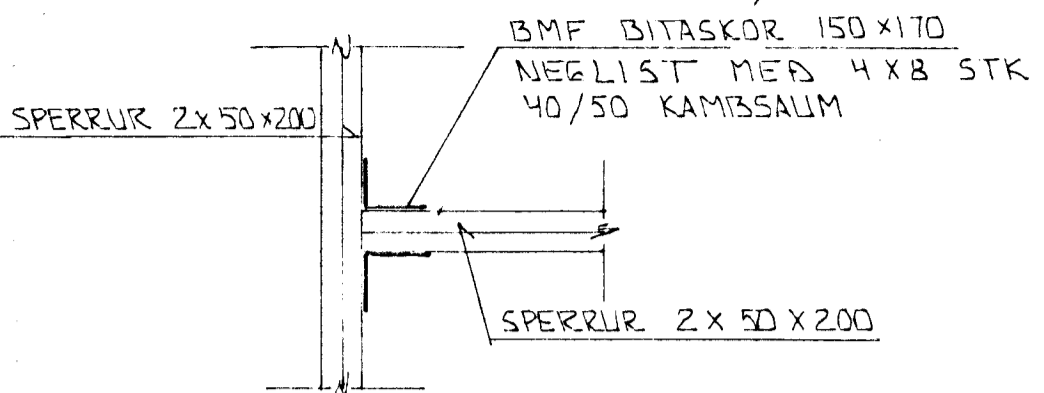
TVÖFOLD GRIND
YFIR PLÖTU
LÁRÉTT KÍÐ 20 #
LÖÐRÉTT KÍÐ 30

EINFOLD GRIND
YFIR BRUNN UTVEGGJA
LÁRÉTT KÍÐ 20 #
LÖÐRÉTT KÍÐ 30 #

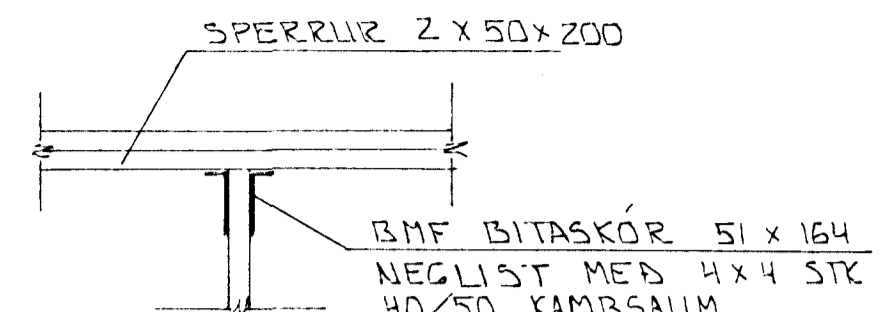


GRUNNMYND PAKS 1:50

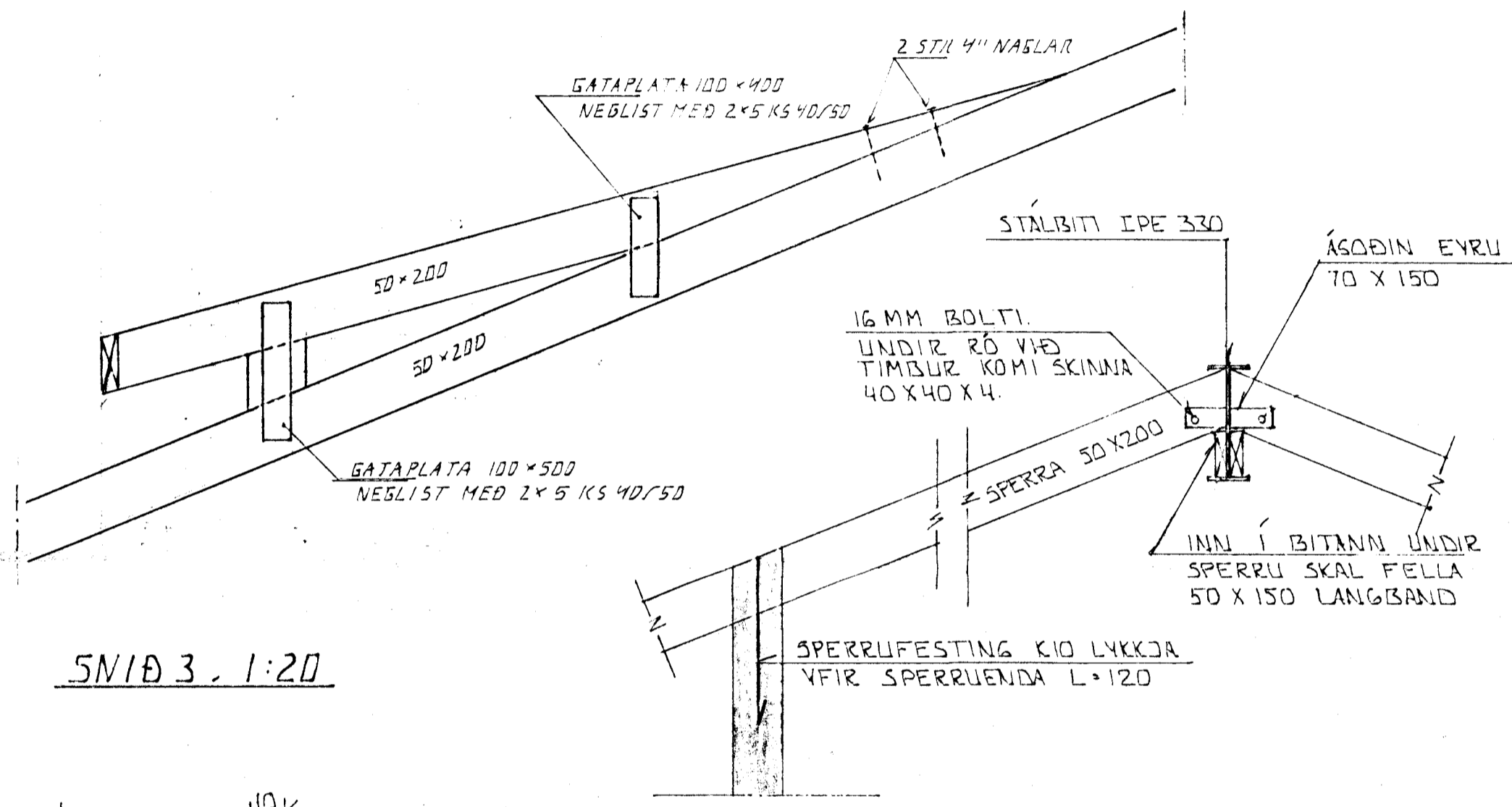
SPERRUR BÁÐU MEGIN
KUISTS SEU 2X 50 X 200



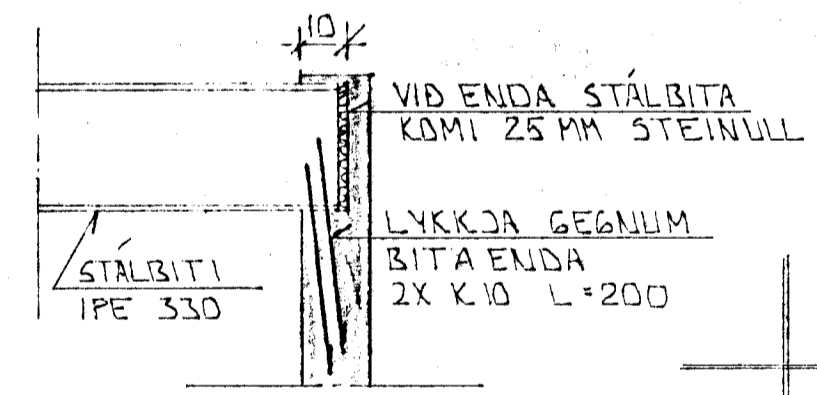
SÉRMYND 1 1:20



SÉRMYND 2 1:20



SNID 3 1:20

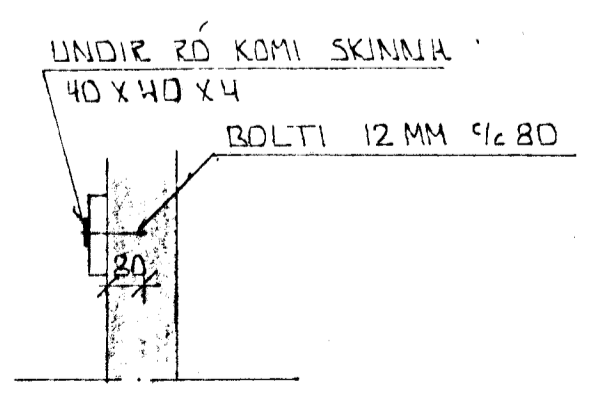


SNID 4 1:20

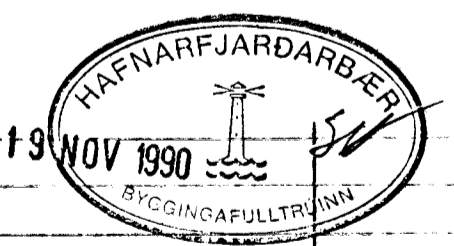
SKÝRINGAR

ALMENNAR SKÝRINGAR SÁ BL. NR. 1-01

SÉRMYND 5 1:20



SNID 6 1:20



BR.NR.	DAGS	EÐLI BREVINGAR	SIGN.
1	16 11 90	SPERRUM BREYTT	92
ÁLFHOLT 14 HAFNARFJÖRÐI			DAGS ÁGÚST '90
GRUNNMYND - PAKVÍKIS - SNID OG SÉRMYNDIR			HANNAÐ
MÆLIKV. 1:50			TEKNAÐ GT
SIGURÐUR ÞORLEIFSSON TEKNIFRÉÐINGUR P.T.F.			VERK NR. 9021
STRANDGÖTU 11 HAFNARFJÖRÐI SÍMI 54751			BLADNR. 1-05A