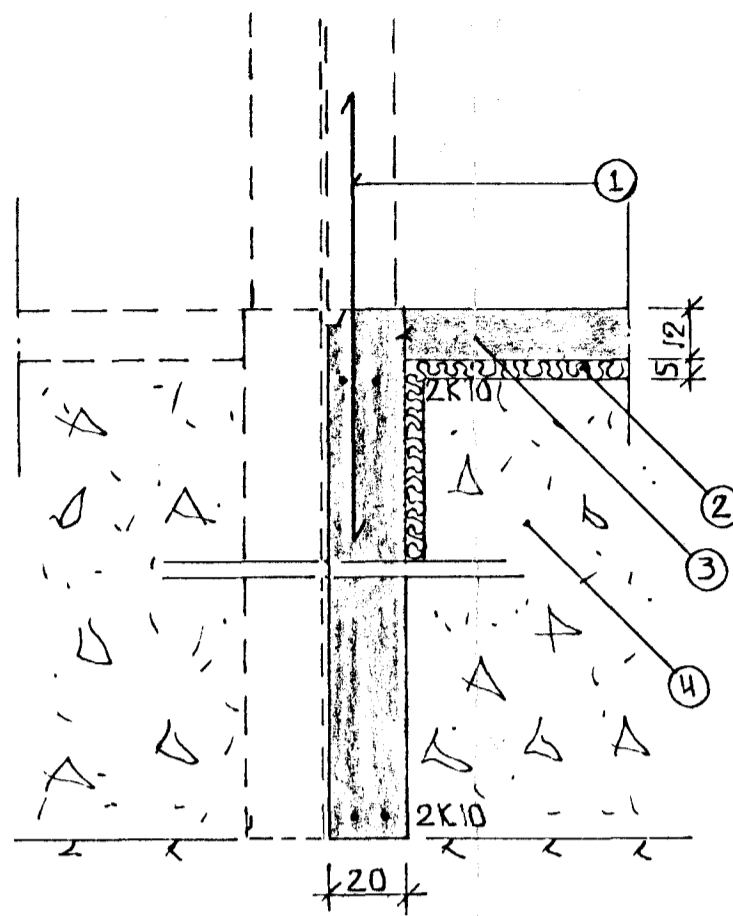
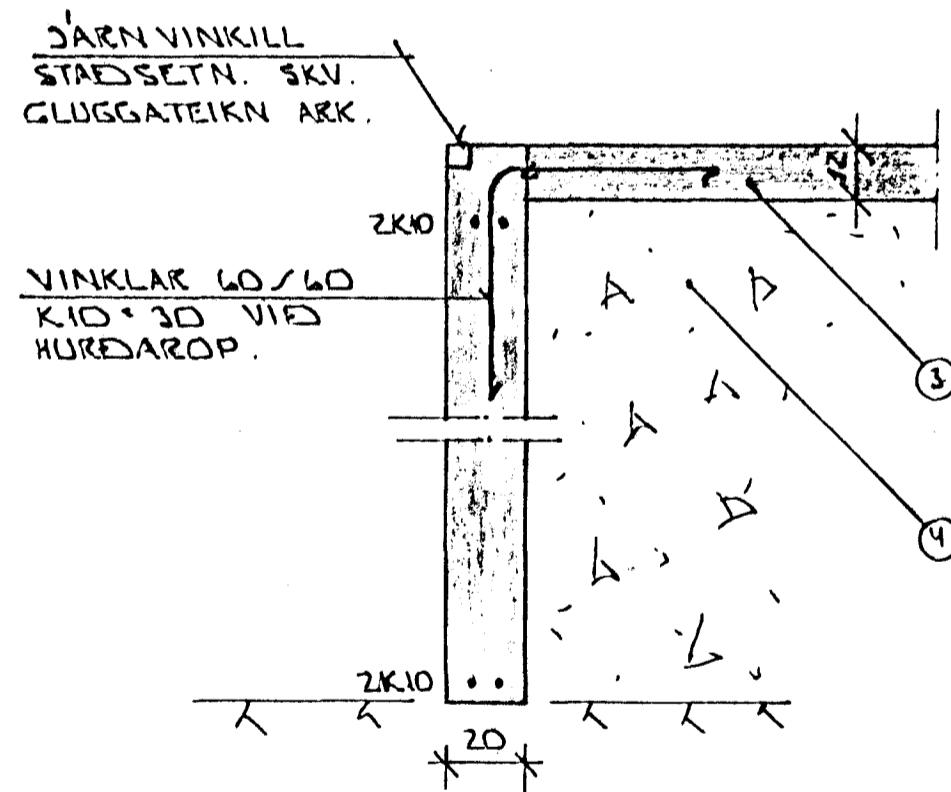


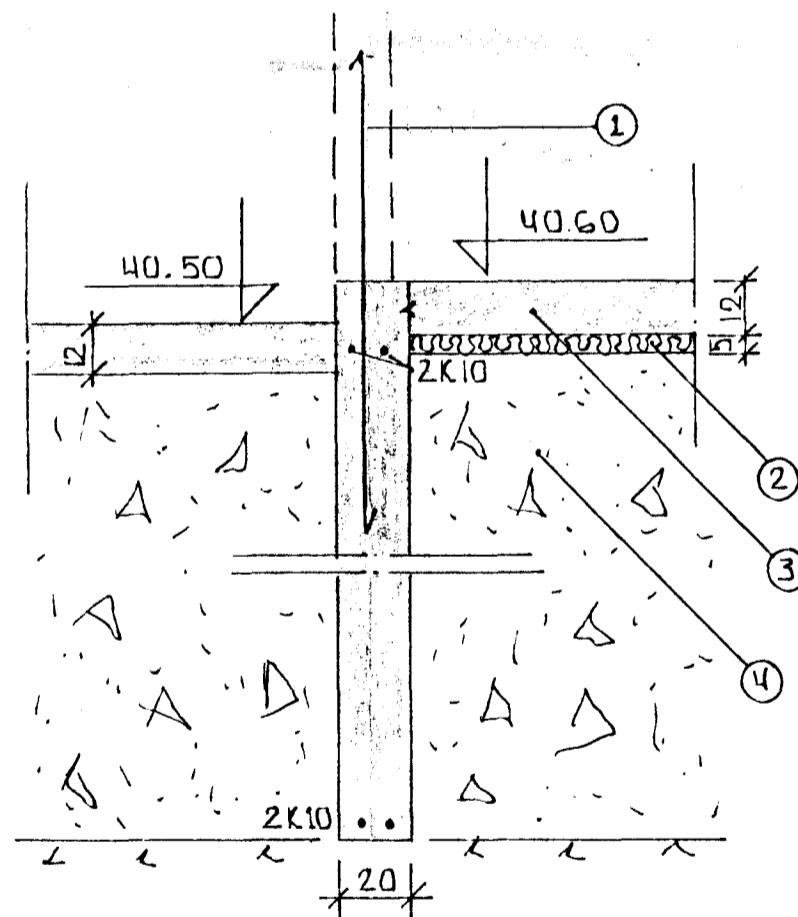
SNID 1 Í ÚTVEGGI 1:20



SNID 3 1:20



SNID 2 Í HURÐAROP Á BÍLG. 1:20



SNID 4 1:20

SKÝRINGAR.

- ① — TENGJÄRN K10 • 30 L•120 OG STANDI AMK. 30 CM YFIR PLÖTU.
- ② — 30 MM PVC EINANGELUN HÄRDPRESSUÐ P.E. 25 - 30 KG / M³. EINANGELUNIN NAI AMK. 50 CM. NIÐUR FYRIR PLÖTU Á ÚTVEGGJUM.
- ③ — 12 CM ÓJÄRNBENT PLATA.
- ④ — GRÚSAR EÐA HRAUNFYLING, FROSTRÚ, OG ÞJAPPIST Í LÖGUM MED TITRANÓPPLU. LAGÞYKKT RADIST AF STÆRÐ ÞJÓPPUNNAR.

2x10 EFST OG NEÐST Í SÖKKULVEGGJUM. JÄRNIN BÉU SAMFELÐ OG HEIL UM HORN. VÍÐ SAMSEYTTI SKULU ÞAU SKEITT AMK. SEM SVARAR SKEITILENGD. ATHYGLI ER VAKIN Á ÄRVEDUM RAFVEITU UM SAMTENGINGU NEÐRI SÖKKULJÄRNA. SJÄ TEIKNINGU RAFLAGNAHÖNNUDA. ALMENNAR SKÝRINGAR SJÄ ÖL.NR. 1-ÖL.

BR.NR.	DAGS	EÐLI BREVTINGAR	SIGN.
ALFHOLT 14 HAFNARFIRÐI		DAGS. JÚN '90	
SNID Í UNDIRSTÖÐUR.		HANNAÐ	
MÆLIKV. 1:20		TEIKNAD <i>GH</i>	
SIGURÐUR ÞORLEIFSSON TEKNIFRÆÐINGUR F.T.F.I.		VERK NR. 9021	
STRANDGÖTU 11 HAFNARFIRÐI SÍMI 54751		BLADNR. 1-03	