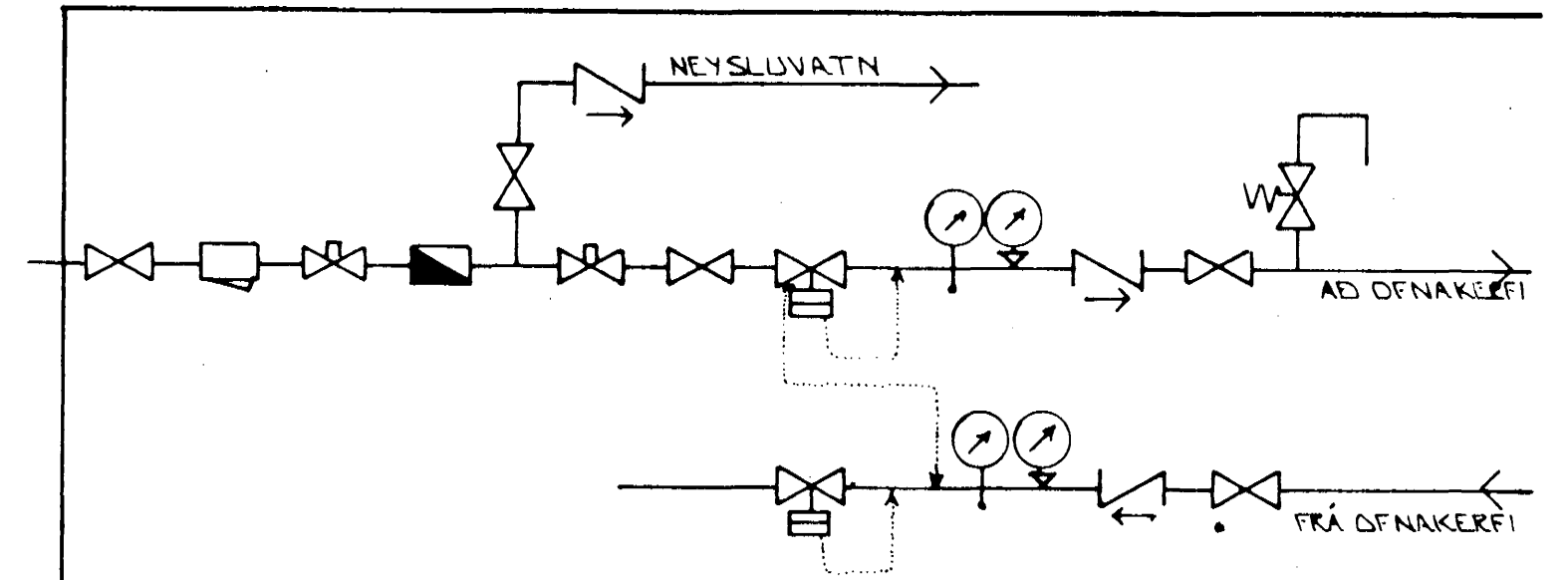


GRUNNMYND 1 HÆÐAR 1:50



TENGIMYND MELAGR. HITAVEITU.

SKÝRINGAR:

ÖLL TÁKN OG SKÝRINGAR ERU SKV. ÍSLENSKUM STADLI, 1ST. 64.

GERT ER RÁÐ FYRIR AÐ EINANGRUN HÚS SÉ SKV. BYGGINGARSAMMYKKT.

HITALAGNIR SKULU VERA SVARTAR JARNPÍPUR MED SKRÚFUDUM TENGISTYKKJUM. OG EINANGRAST MED AMK 20 MM GLEÐULLARHÖLKUM OG VEÐJAST MED PLASTI EÐA SÍSLAPPA.

VATNSLAGNIR SKULU VERA GALVANHÚÐADAR JARNPÍPUR MED SKRÚFUDUM TENGISTYKKJUM OG EINANGRAST SEM HITALAGNIR KALDAR PÍPUR OG TENGISTYKKI VEÐJAST FYRST MED PLASTI EÐA SÍSLAPPA.

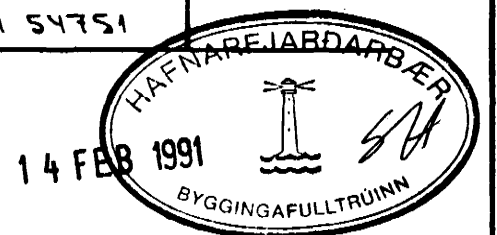
Á ALLA OFNA KOMI LOFTSKRÚFUR STILLITÉ OG SJÁLFVIRKIR OFNLOKAR.

OFNASTÆRDIR SKULU MÍÐAST VIÐ HITAVEITU  $\Delta T = 40^{\circ}C$ . ALLAR TENGINGAR AÐ OG FRÁ OFNUM ERU 10MM. NEMA ANNARS SÉ GETIÐ.

TENGIMYND MELAGRINDAR HITAVEITU.

SIGURÐUR ÞORLEIFSSON TEKNIFR. P.T.F.I. STRANDGÖTU 11 HAFNARFIRÐI SÍMI 54751

VERENE.



DI	13.02.91	HITI Í GOLF. LÖGNUM DREYTT	
DR NR	DAGS	EÐLI BREVTINGAR	SIGN.
ÁLFHOLT 14 HAFNARFIRÐI			DAGS. JÚN 90
HITA - VATNS OG FRÆRENSLISLAGNIR			HANNAÐ
GRUNNMYND 1. HÆÐ TENGIMYND MELAGR.			TEIKNAD
MÆLIKV. 1:50			VERK NR. 9021
SIGURÐUR ÞORLEIFSSON TEKNIFRÆÐINGUR P.T.F.I.			BLAD NR. 2-03
STRANDGÖTU 11 HAFNARFIRÐI SÍMI 54751			