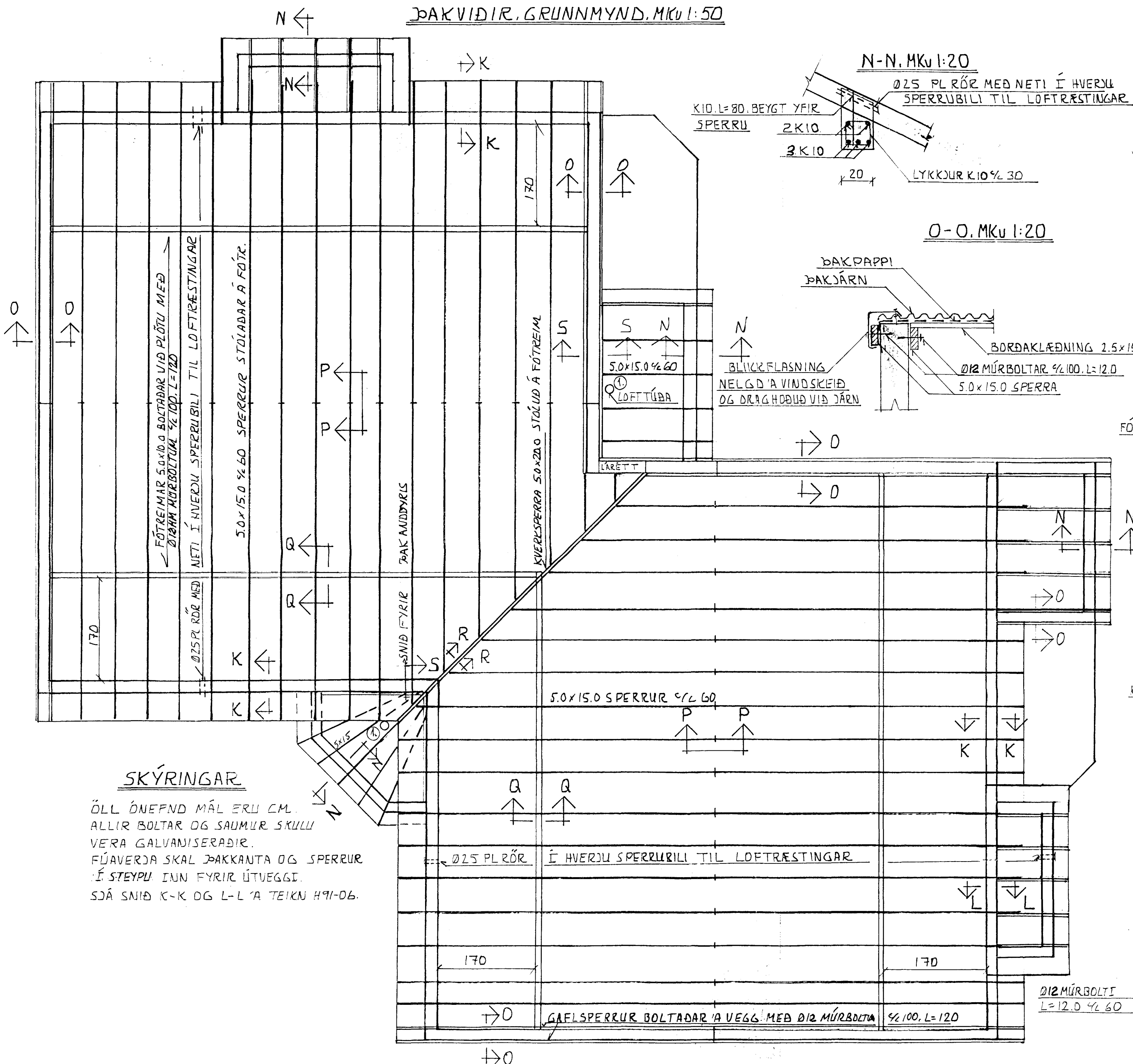


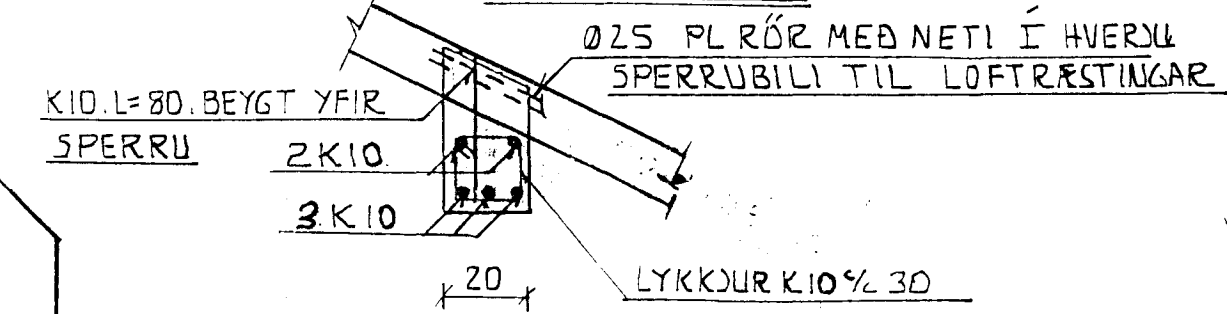
ÞAKVIÐIR, GRUNNMYND, MKV 1:50



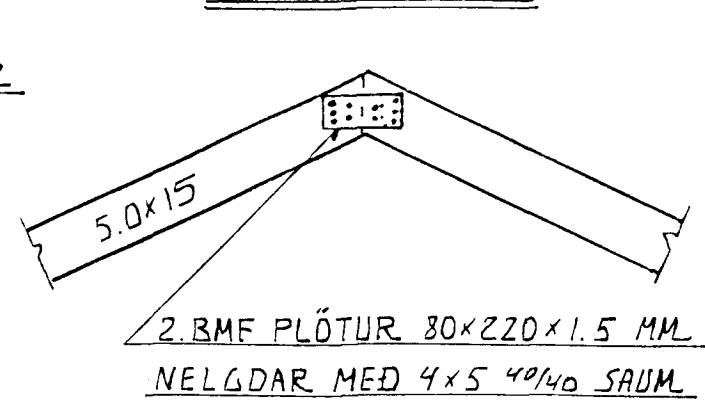
SKÝRINGAR

ÖLL ÖNEFND MÁL ERU CM.
 ALLIR BOLTAR OG SAUMUR SKULU
 VERA GALVANISERADIR.
 FÚAVERÐA SKAL ÞAKKANTA OG SPERRUR
 Í STEYPU INN FYRIR ÚTVEGGI.
 SJÁ SNID K-K OG L-L Á TEIKN H91-06.

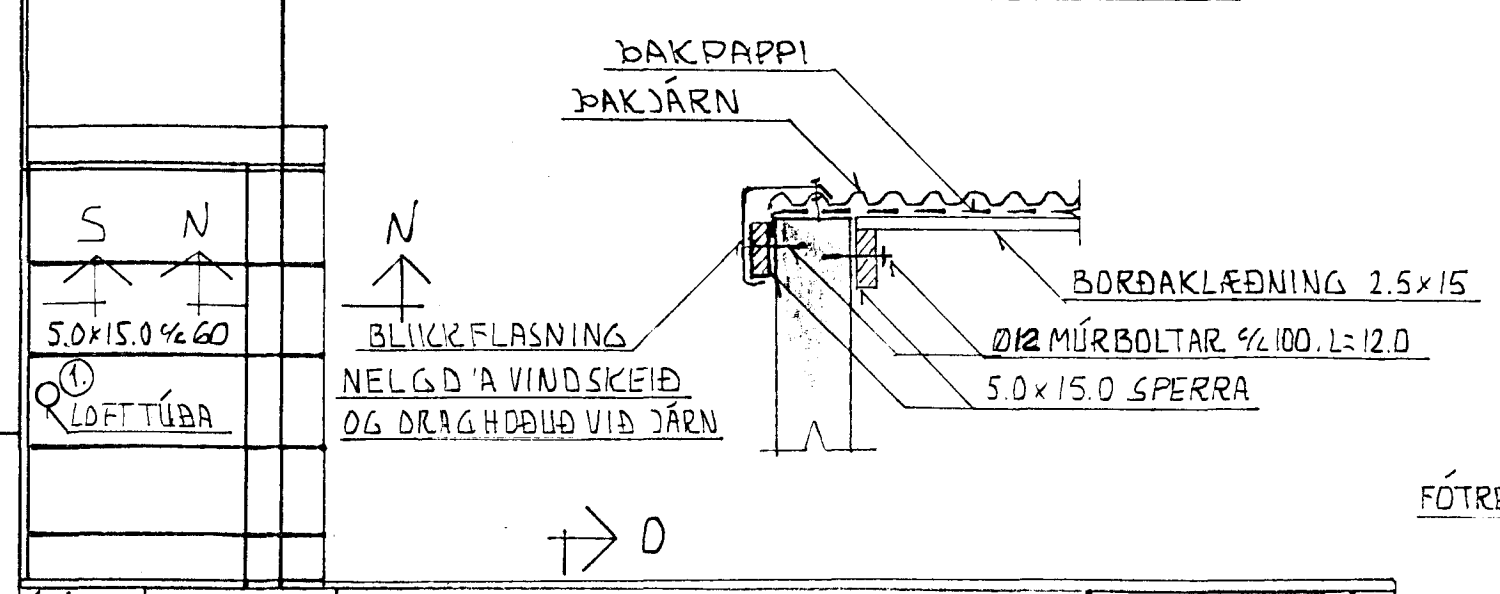
N-N, MKV 1:20



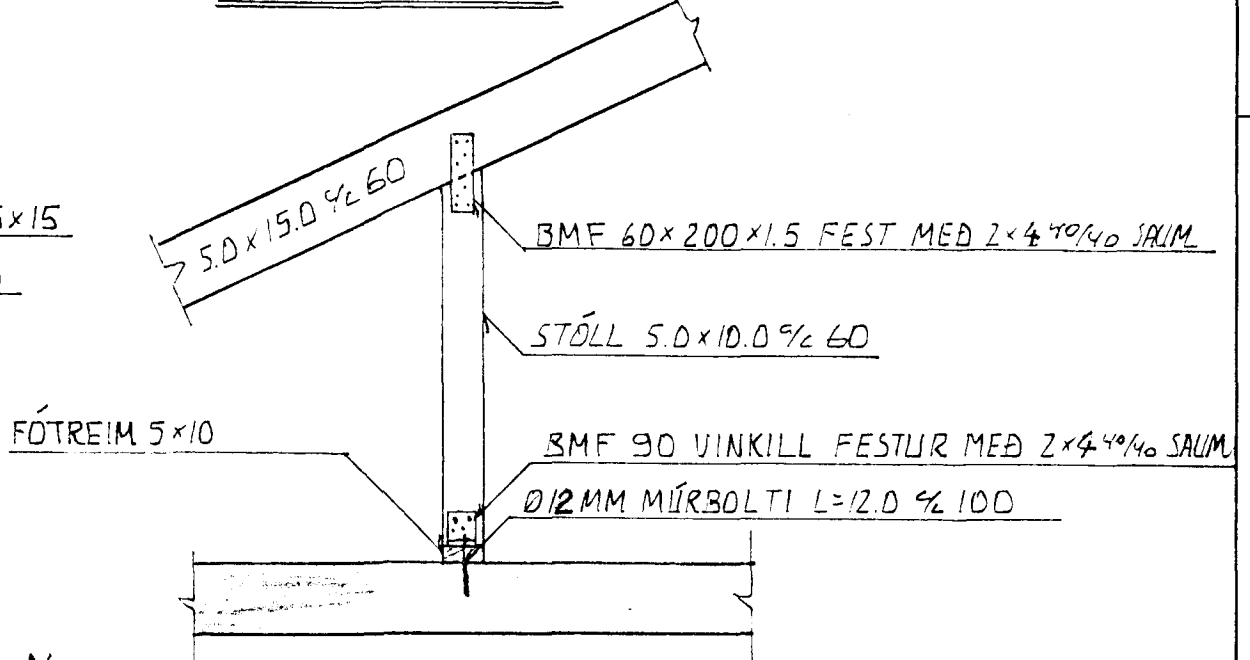
P-P, MKV 1:20



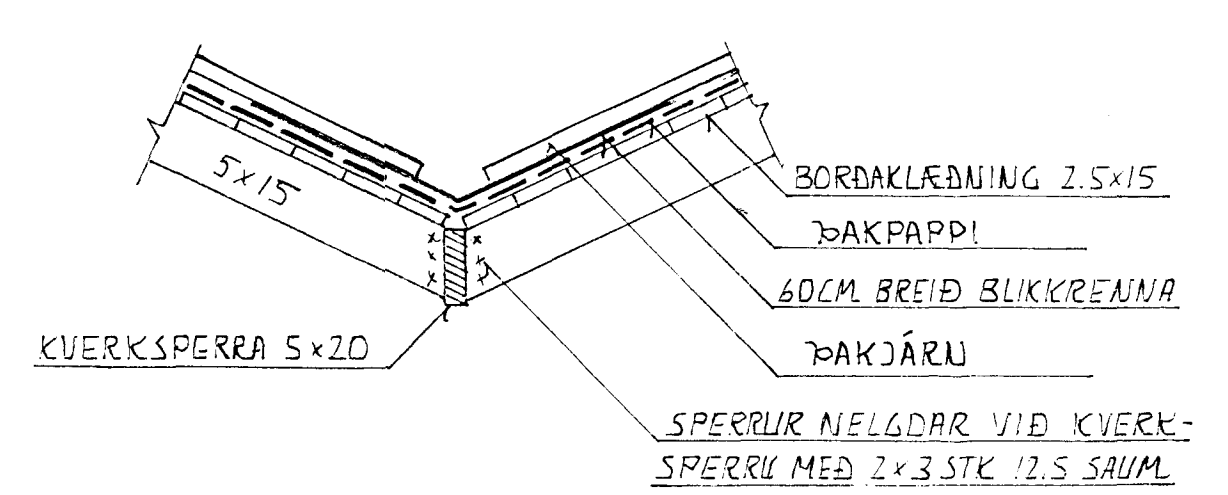
O-O, MKV 1:20



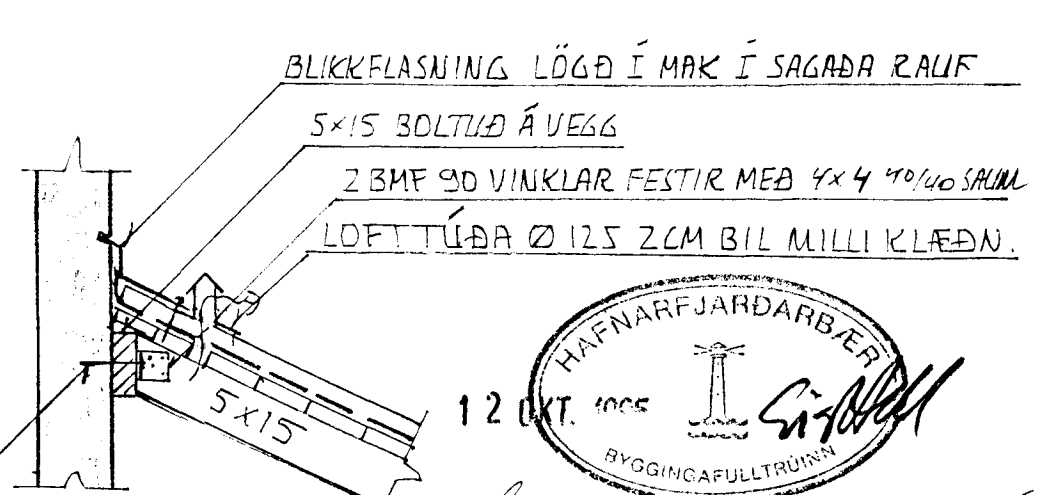
Q-Q, MKV 1:20



R-R, MKV 1:20



S-S, MKV 1:20



12 OKT. 1995
 BYGGINGAFULLTRUÐIN
 Sveinn N. Vilhjárn M.V.F.I.

ALFHOLT 16 HAFNARFIRÐI FJÖLBÝLISHÚS	SVEINN N. VILHJ. VALLARGÖTU 30A KEFLAVÍK S.14838
ÞAKVIÐIR GRUNNMYND OG SNID	HANNAÐ: SV TEIKN: SV MKV: 1:50, 1:20 DAGS: SEPT 95
	TEIKN. NR: H91-07