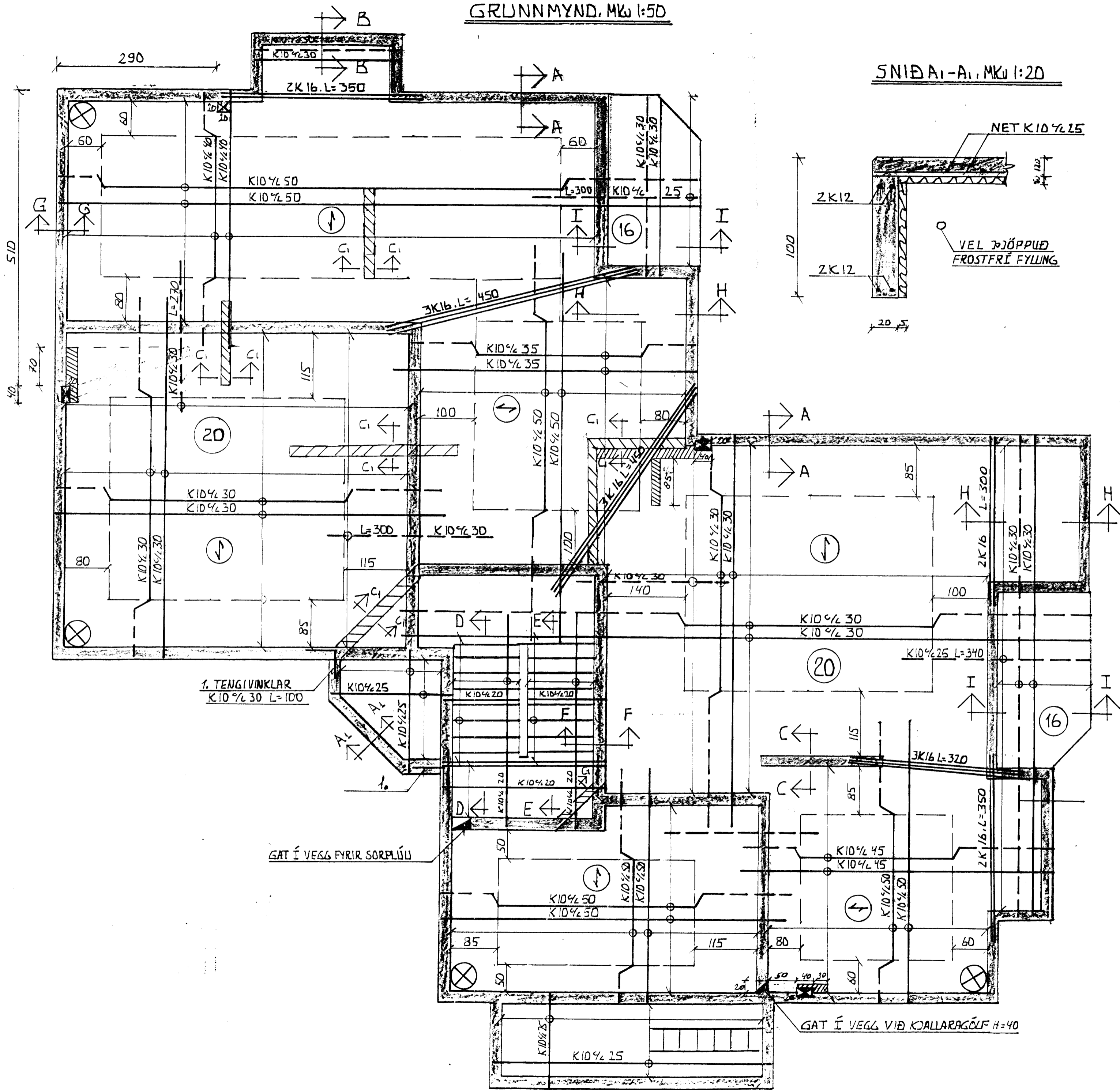
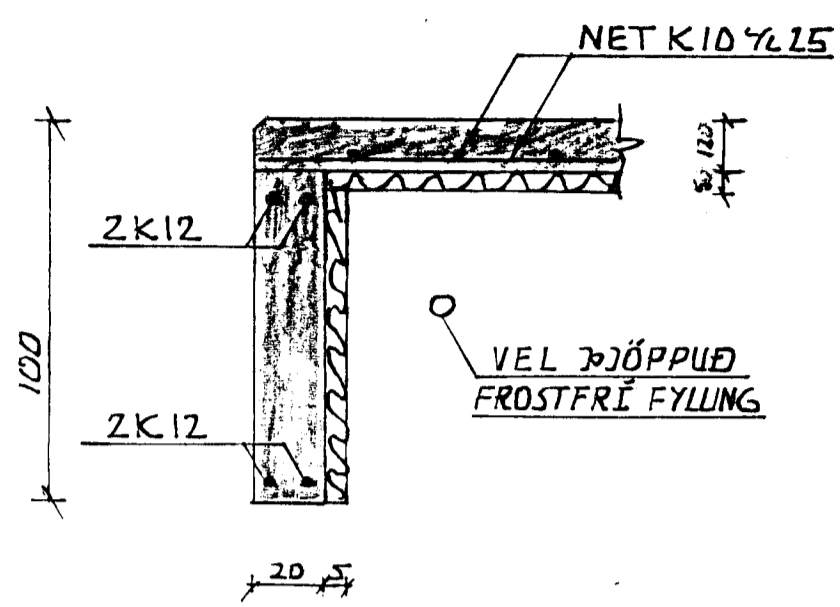


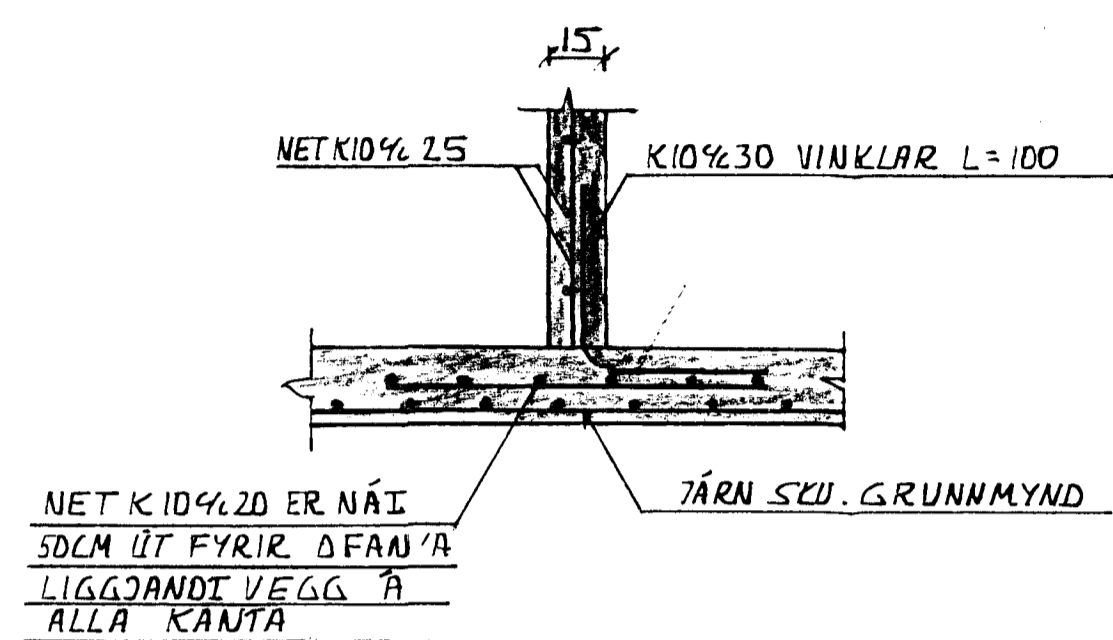
GRUNNMYND. MKV 1:50



SNIÐ A1-A1, MKV 1:20



SNIÐ C1-C1, MKV 1:20



SKÝRINGAR:

- ÖLL ÓNEFND MÁL ERU CM.  
 STEYPUGÆÐI:  
 ÚTVEGGIR : S250  
 PLATA : S200  
 SVALIR : S300  $V_s = 0.45$ . SEMENTSMAGN  $> 400 \text{ kg/m}^3$   
 TÄKNAR JÄRN Í NEDRI BRÚN  
 " " Í EFRI BRÚN PLÖTU  
 " " 15CM STEYPTAN VEGG OFAN Á PLÖTU  
 " " 7CM ÞYNNINGU Í PLÖTU  
 " " GAT Í PLÖTU  
 " " Í BITA EÐA VEGG  
 " " Í PLÖTU OG RAUF ÞAR UNDIR  
 " " 20CM PLÖTUÞYKKT  
 " " KRÖSSBENTA JÄRNADOTU K10%20 100x100 Í EFRI BRÚN ÚTHORNIS  
 " " TÄKNAR STEFNU NEDRI JÄRNA
- SJÁ AÐ ÖÐRU LEYTI SKÝRINGAR Á TEIKN NR: 491-00 OG SNIÐ A-A TIL I-I Á TEIKN NR: 91-04.

10 NOV 1994  
 HAFNARFJÁRDARBEIÐ  
 BYGGINGAÞRÖUN  
 Sigbjörn M. M. (Signature)

ALFHOLT 16 HAFNARFIRÐI FJÖLBÝLISHÚS	SVEINN N. VILHJ. VALLARGÖTU 30A KEFLAVÍK S.14838
PLATA I. HÆÐ OG STIG I	HANNAÐ: H TEIKN: H MKV: 1:50 1:20 DAGS: 09/94
	TEIKN. NR: 491-03