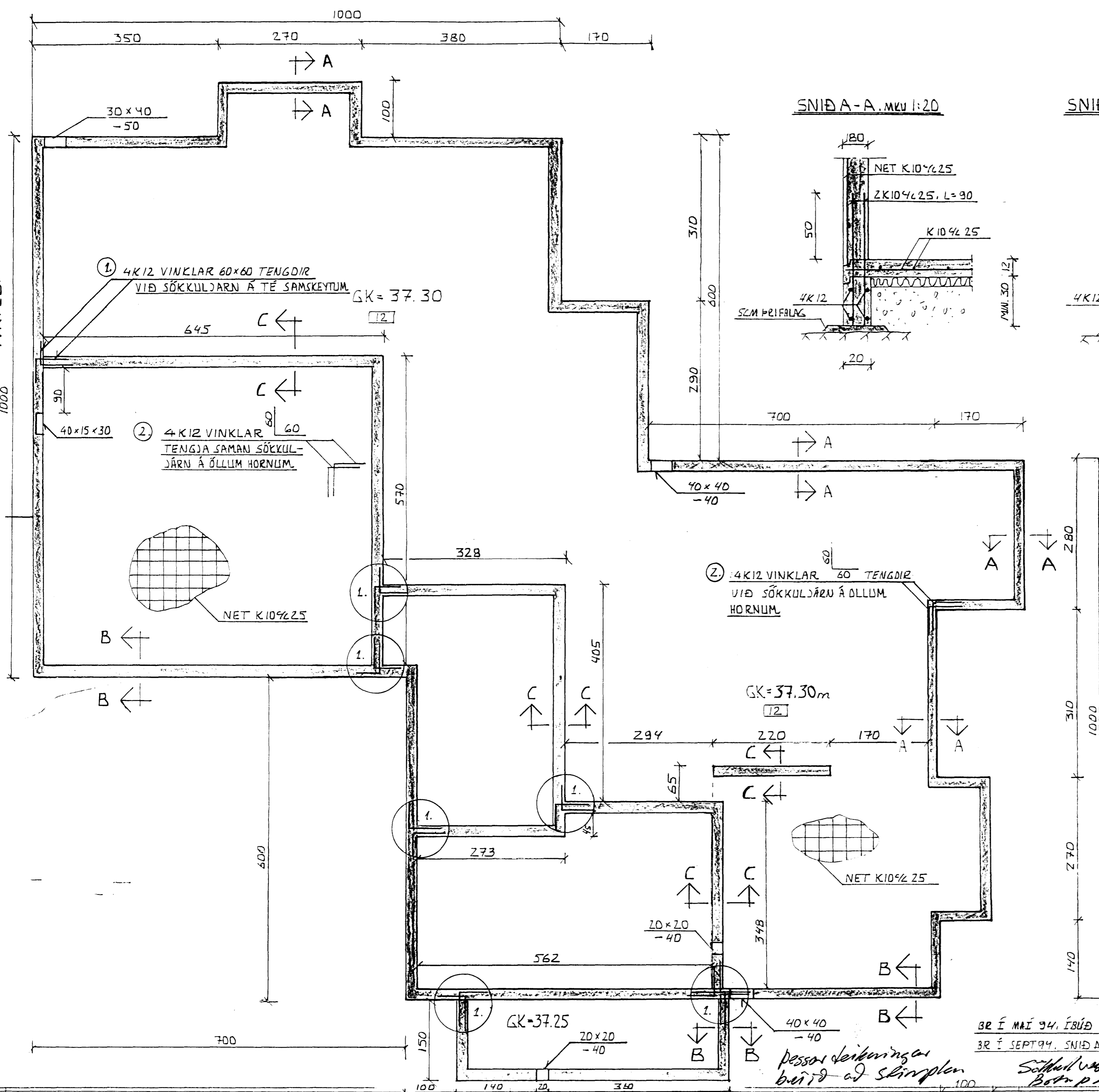
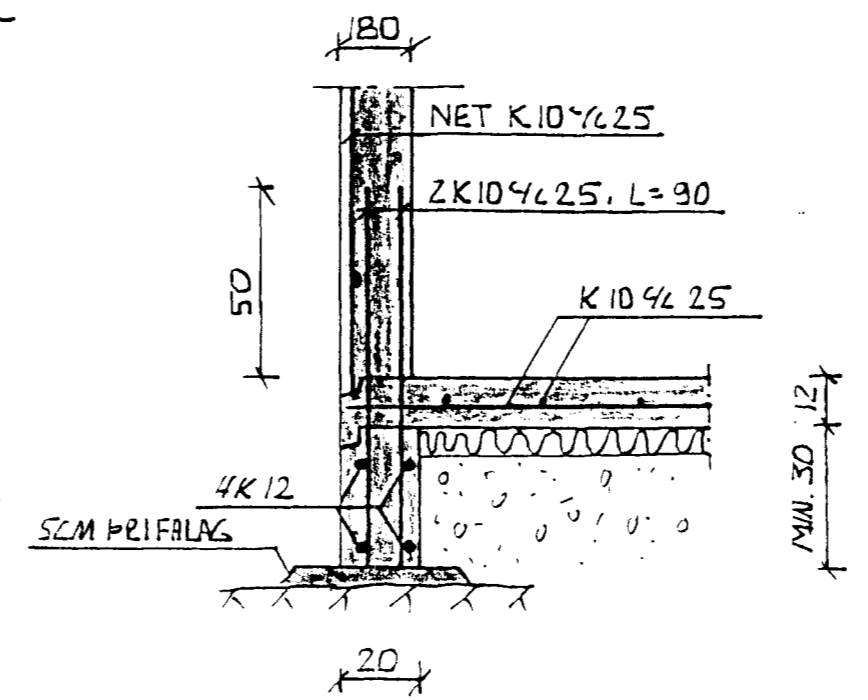


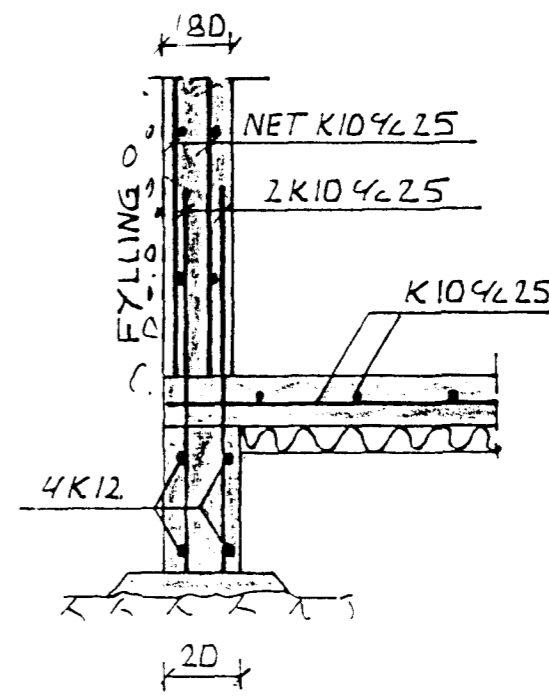
NR. 18.



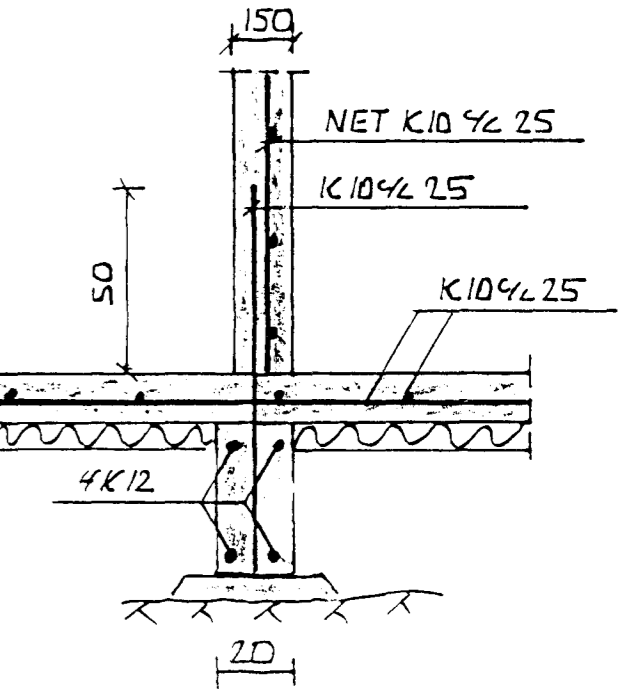
SNIÐ A-A, MKV 1:20



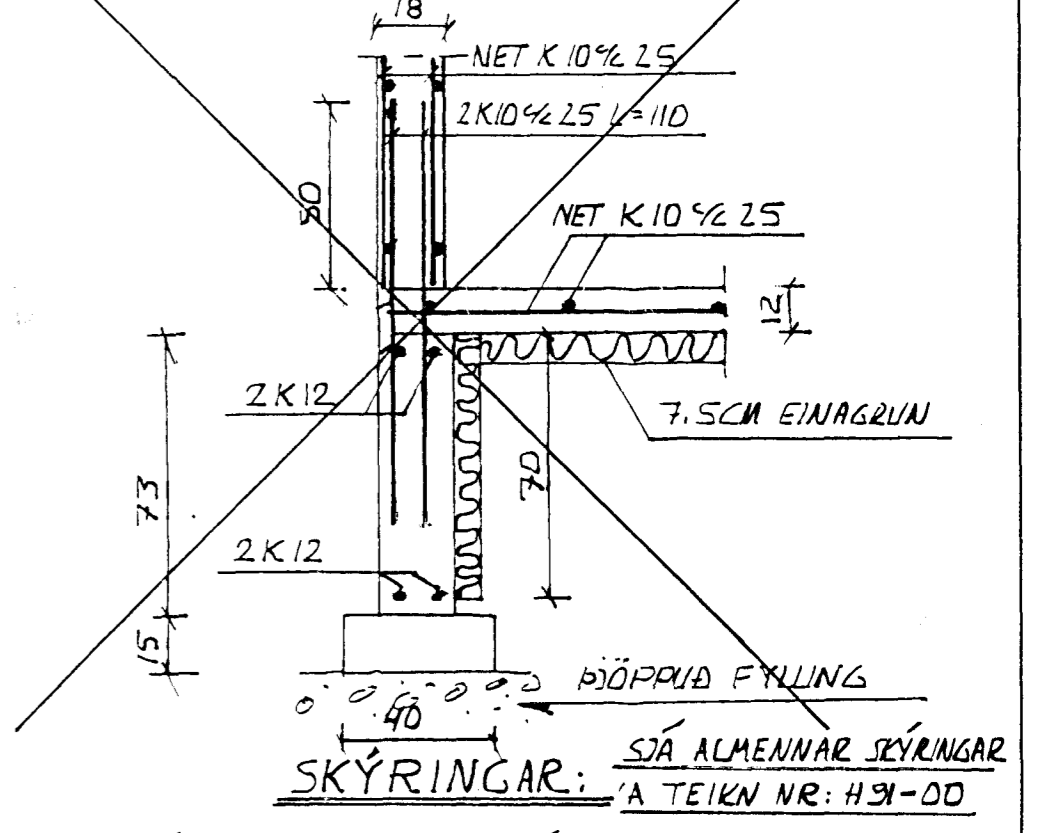
SNIÐ B-B, MKV 1:20



SNIÐ C-C, MKV 1:20



SNIÐ D-D, MKV 1:20



ÖLL ÖNEFND MÁL ERU Í CM.  
 UNDIRSTÖÐUJARÞVEGUR ER KLÖPP EÐA MÓHELLA.  
 MESTA ÁLAG ER 6.0 KN/CM².  
 STEYPLUGRÆÐI ERU S-250 OG STÁL KS 40  
 UM ÖLL ÖP KOMI 2K12, SEM SKULU NÁ  
 60CM ÚT FYRIR PALL.  
 GK = TÁKNAR GÖLFHÆÐ Í M.  
 12 " 12CM PLÖTUÞYKKT  
 40x50 " GAT Í SÖKKLI BxH=40x50cm  
 -50 " MEÐ NEDRI BRÚN 50CM UNDIR EFRI BR. SÖKKLI  
 20x10x30 " RAUF Í SÖKKLI BxHxH=20x10x30  
 FARI HÆÐ SÖKKLA YFIR 1.2M SKAL  
 JÄRN BINDA MÁ EINS OG VEGGI.

BR. Í SEPT 91 KJALLARI UNDIR ÖLLU HÆSINU.  
 Sveinn N. Vilhjálmsson M.V.F.Í

ALFHOLT 16 HAFNARFIRÐI FJÖLBÝLISHÚS	SVEINN N. VILHJ. VALLARGÖTU 30A KEFLAVÍK S.14838
UNDIRSTÖÐUR JARÐHÆÐ	HANNAÐI: SVU TEIKN: SVU MKV: 1:50, 1:20 DAGS: ÁRÚT 91
	TEIKN. NR: H 91-01

BR Í MAÍ 94, ÍBÚÐ Á JARÐHÆÐ  
 BR Í SEPT 94, SNIÐ A-A.

Þessi teikning er  
 breidd að skilmálinum  
 Söfnun vassis h  
 Botn p. 1. s. 1