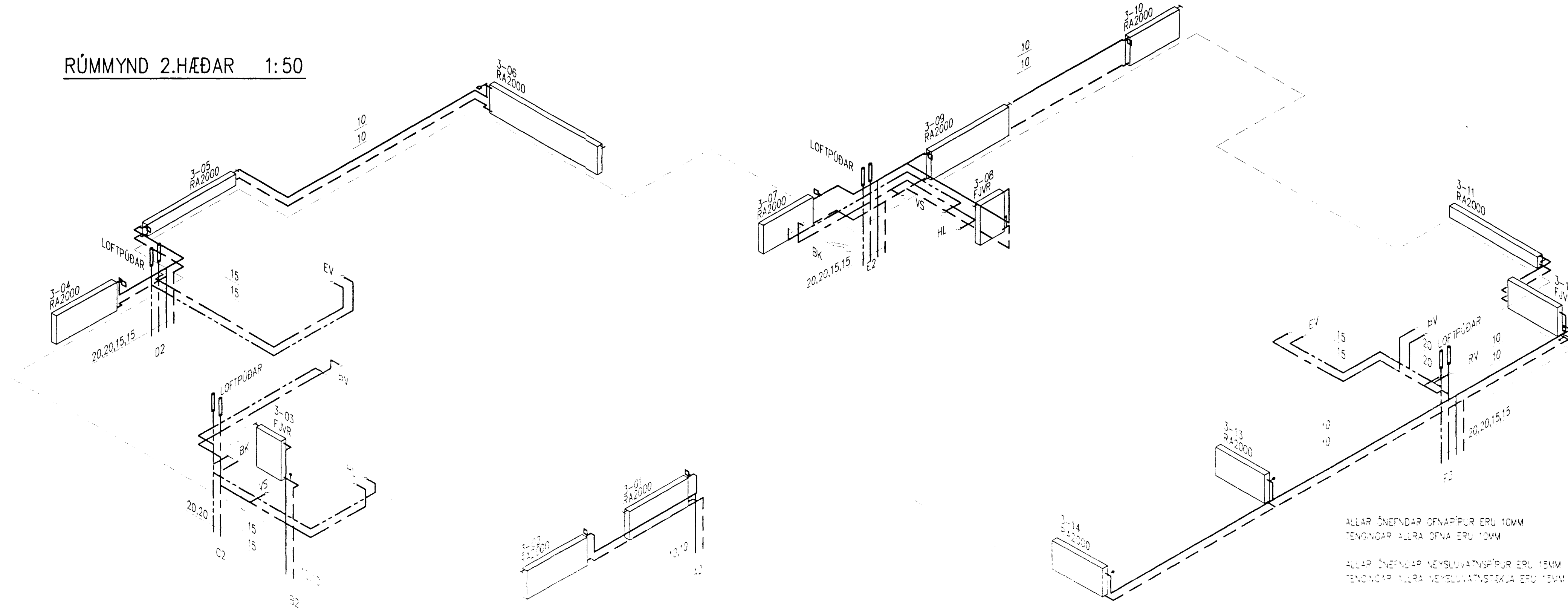


RÚMMYND 2.HÆÐAR 1:50



SKÝRINGAR VID HITAKERFI

Allt efni, lagn, prófun og frágangur skal vera samkvæmt ókvæðum viðeigandi reglugerða.

Allar pípur í hitakerfi skulu vera venjulegar svartar pípur skv. DIN 2440. Efnisgæði skulu vera St. 33-1 skv. DIN 17100. Tengistykki skulu vera af sömu gæðum.

Einangra skal allar hitalagnir 20mm og minni með 20mm glerullarhökum en lagnir 25mm og stærrí með 30mm glerullareinangrun. Loka skal öllum samskeytum og hvergi skal skilja eftir opna einangrun. Sýnilegar pípur að ofnum skal ekki einangra.

Ofnar skulu vera í samræmi við ÍST 69.1. Á hverjum ofni skal vera stillitæ, loftskrúfa og sjálfvirkur ofnaki. Gerð og staðsetning ofnaka kemur fram á rúmmynd.

Ofnakerfið skal þrýstiprófað með 6kg/cm2 vatnsþrýstingi áður en samskeyti eru einangruð og skal þrýstingur standa í 24 kist. án þess að falla. Athuga skal hvort smit sé á leiðslum með samskeytum.

SKÝRINGAR VID NEYSLUVATNSKERFI

Allt efni, lagn, prófun og frágangur skal vera samkvæmt ókvæðum staðis ÍST 67 og Byggingarreglugerð.

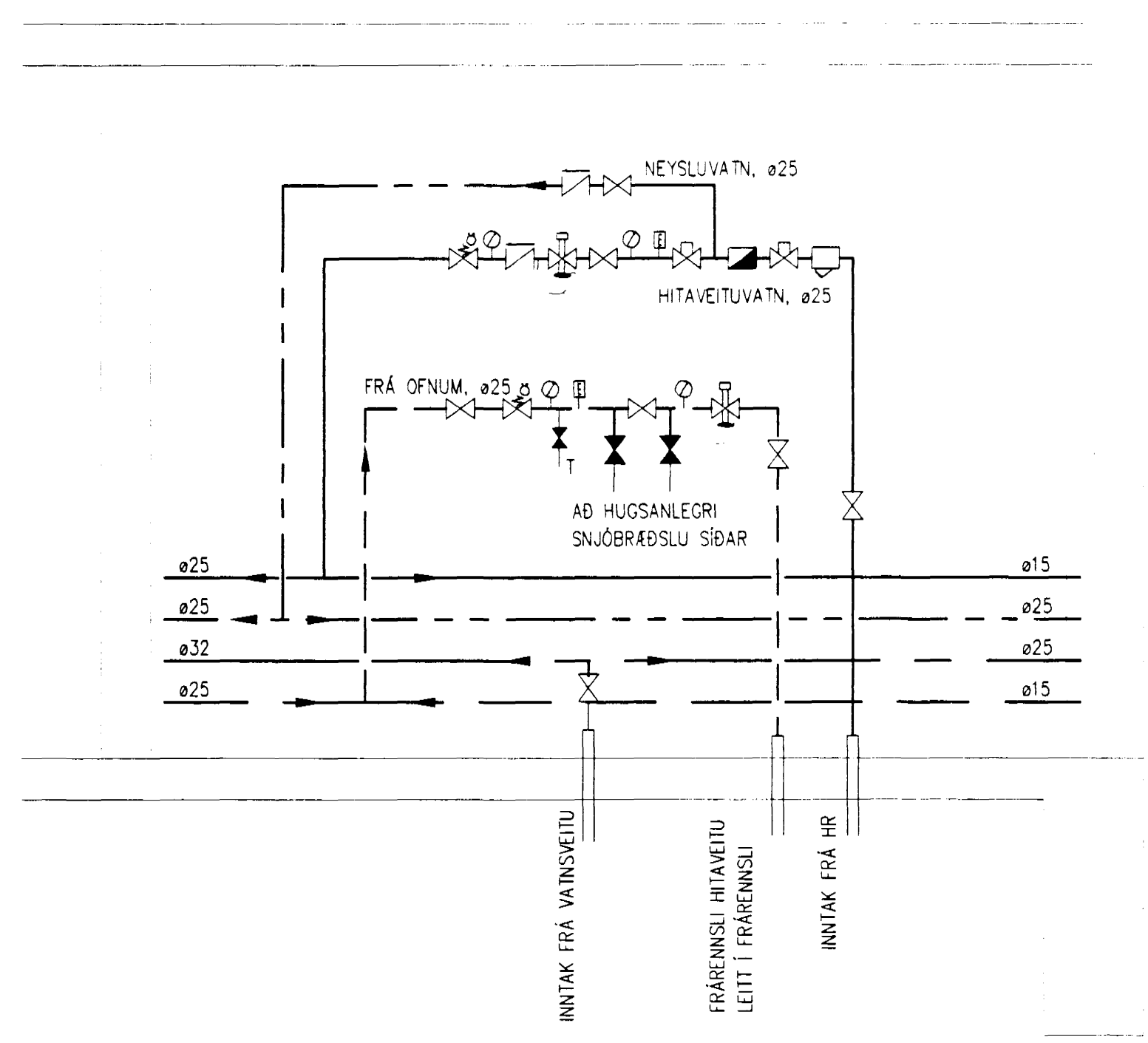
Allar pípur í neysluvatnskerfi innanhúss skulu vera galvanhúðaðar og skv. DIN 2440. Efnisgæði skulu vera St. 33-1, skv. DIN 17100. Galvanhúðað skv. DIN 2444. Tengistykki skulu vera af sömu gæðum.

Einanga skal allar pípur í neysluvatnskerfi með 20mm glerullareinangrun nema heilt neysluvatn í þeim stærri en 20mm skal einangra með 30mm höikum. Einangrunarhöika skal vera með plastímlí með hefðgri skörun og íma samskeyti varlega saman. Sérstökaga skal vanda til rakabættis fráganga viðavæntingur.

Allar pípur í neysluvatnskerfinu skil henga upp eða festa þar sem þar liggja. Mesta fjarlægð milli uppengja má vera 2 metrar. Henga skal áþunnar lög með sérstökum pípuþengjum með gúmmíhöðringum næst pípu. Þar sem pípur í vatni- og hitalagn liggja samsíða skulu þar settar á sameiginlegar röður.

Neysluvatnskerfið skal þrýstiprófað með 10kg/cm2 vatnsþrýstingi áður en samskeyti eru einangruð og skal þrýstingur standa í 24 kist. án þess að falla. Athuga skal hvort smit sé á leiðslum með samskeytum.

KERFISMYND TENGIGRINDAR 1:20



SKÝRINGAR TÁKNA

- ÞRÝSTMÆLIR
- ⊕ HITAMÆLIR
- VATNSMÆLIR
- ⊗ HEMILL
- ⊗ KÚLULOKI, VENJULEGA OPINN
- ⊗ KÚLULOKI, VENJULEGA LOKABUR
- ⊗ TVÍSTILLILOKI Á SNUÖBRÆÐSLU
- SÍA
- ⊗ EINSTEFNULOKI
- ⊗ ÖRYGGISLOKI
- ⊗ ÞRÝSTJAFNARI M.V. 938 l/kist
- ⊗ SLAUFULOKI M.V. 938 l/kist
- FRAMRÁS HITAVEITU
- - - HEITT NEYSLUVATN
- KALT NEYSLUVATN
- BAKRÁS HITAVEITU

TAFLA YFIR TÖPPUNARSTAÐI ALLAR HÆÐIR

HEITI	SKAMM-STÖFUN	FJÖLDI	GRUNNRENSLI (l/s)		ATHUGASEMIR
			KALT	HEITT	
BADKER	BK	5	1,5	0,9	
ELDHÚSVASKUR	EV	5	1,0	0,9	
HANDLAUG	HL	5	0,5	0,3	
RÆSTIVASKUR	RV	3	0,6	0,36	
STURTUBAÐ	SB	1	0,2	0,12	
SKOLVASKUR	SV	1	0,2	0,12	
UPPÞVOTTAVÉL	UV	5	1,0	0,6	
ÞVOTTAVÉL	PV	5	1,0	0,6	
VATNSSALEIRNI	VS	5	0,5	-	
HEILD		35	6,5	3,9	



VERK: **ÁLFHOLT**

VERKHLUTI:	DAGSETNING	JÚLÍ '97
HITA- OG NEYSLUVATNSKERFI	KVARDI	1:10, 1:50
RÚMMYND 2.HÆÐAR, TENGIGRIND,	TEIKN.NR.	4-04-A
SKÝRINGAR OG TÖPPUNARSTAFLA	YFIRFARIÐ	H. Högni Hrórsson

H. Högni Hrórsson Byggingarverkfræðingur, MS.
Glaðheimum 10, 104 Reykjavík Sími: 553-2009