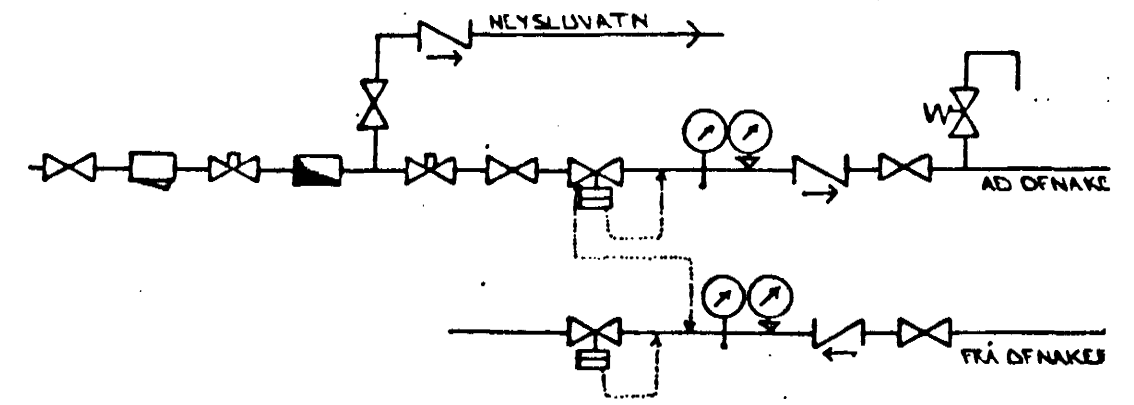


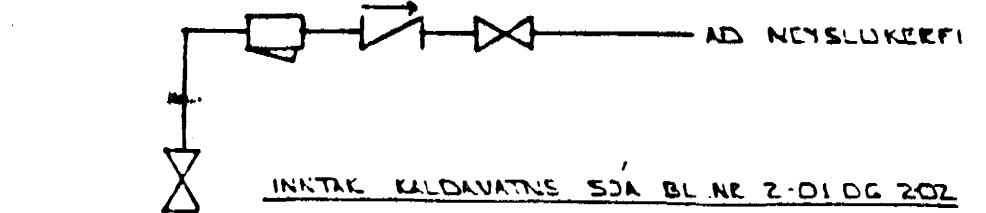
GRUNNMYND 1:50



TENGIMYND MELAGR. HITAVEITU.

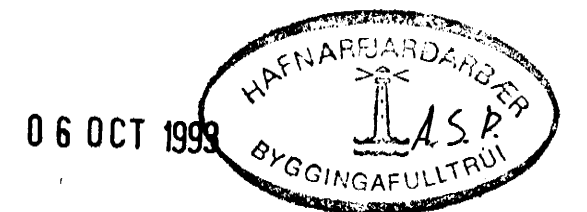
**SKÝRINGAR:**

ÖLL TÁKN OG SKÝRINGAR ERU SVK. ÍSLENSKUM STADLI, 1ST. LV.  
 GERT ER RÁÐ FYRIR AD EINANGRAN MÚS SÉ SVK. BYGGINGARSAMYKKT. VEGGIR SÖDMYPLAST LOFT 200MM ULL  
 HITLAGNIR SKULU VERA SVARTAR JÄRNPIPUR MED SKRUFUDUM TENGISTYKKJUM OG EINANGRAN MED AMK 20 MM GLEULLARHÖLUM OG VEÐJAST MED PLASTI EDA SÍÐALAPPA.  
 VATTNSLAGNIR SKULU VERA GALVANKÚDADAR JÄRNPIPUR MED SKRUFUDUM, TENGISTYKKJUM OG EINANGRAN SEM HITLAGNIR KALDAR PÍPUR OG TENGISTYKKI VEÐJAST FFRST MED PLASTI EDA SÍÐALAPPA.  
 Á ALLA OFNA KOMI LOFTSKRUFUR STILLITE OG SÖLFRVIRKIR OFNOKAR.  
 OFNASTERDIR SKULU MIDAST VID HITAVEITU ÁT +40°C. ALLAR TENGINAR AD OG FRÁ OFNUM ERU 10MM. NEMA ANNAKS SÉ GETID.



TENGIMYND KALDAVATNS

ÁSKILIÐ, ELÐRI TEIKNING ÓGILD



|  |         |                         |               |
|--|---------|-------------------------|---------------|
| 01   | OCT '93 | FP FRÆÐ. LEGGI LAGJA BR |               |
| BR.NR.                                       | DAGS    | EDLI BREVINGAR          | SIGN.         |
| ÁLFHOLT 18 HAFNARFIRÐI                       |         |                         | DAGS JÚLÍ '93 |
| HITA - VATTNS OG FRÆREUSLISLAGNIR 2. HEDAR   |         |                         | HANNAÐ        |
| MELIKV. 1:50                                 |         |                         | TEIKNAR G#    |
| SIGURÐUR ÞORLEIFSSON TEKNIFRÆÐINGUR F.T.F.I. |         |                         | VERK NR. 9308 |
| STRANDGÖTU 11 HAFNARFIRÐI SÍMI 54751/54255   |         |                         | BLADNR. 2-04  |