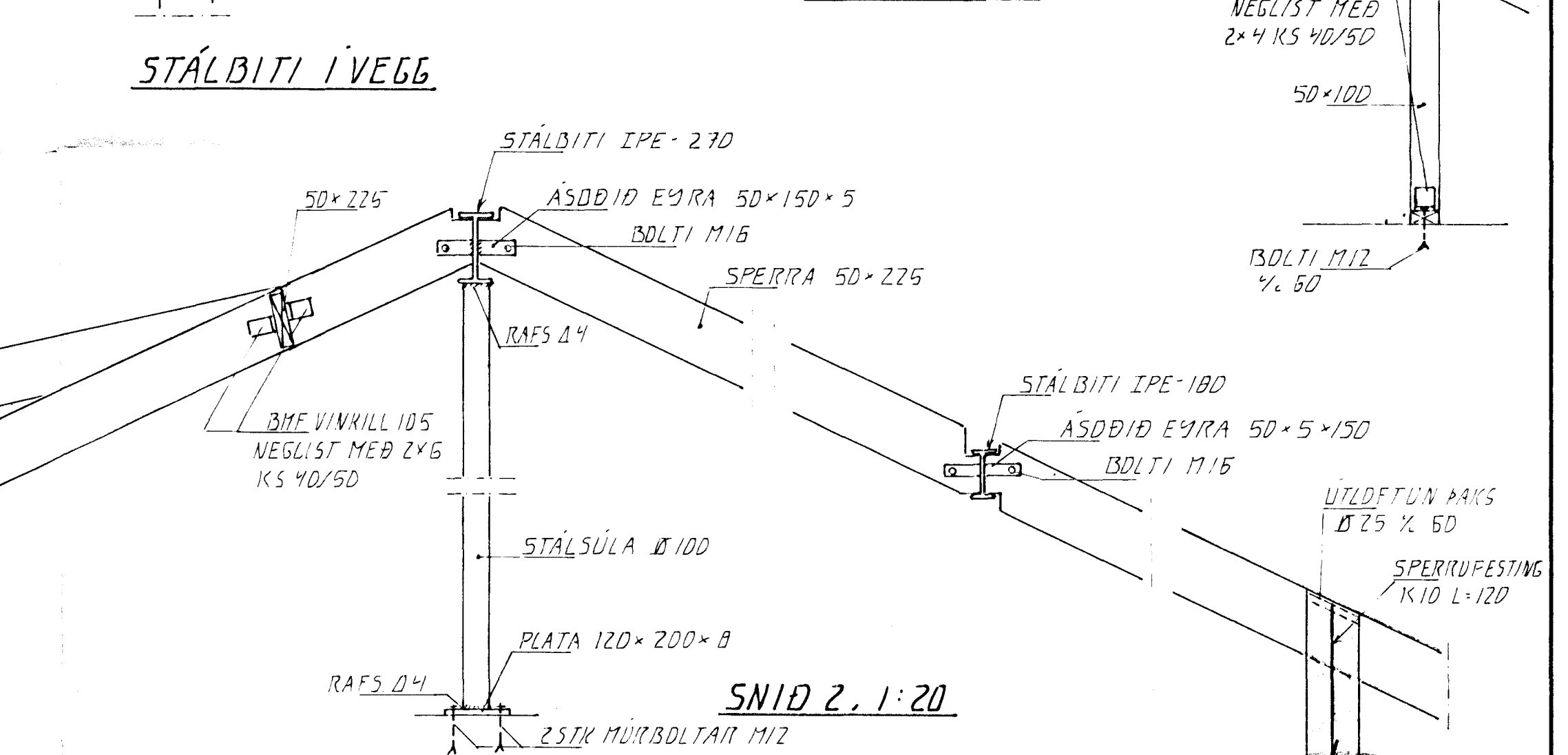
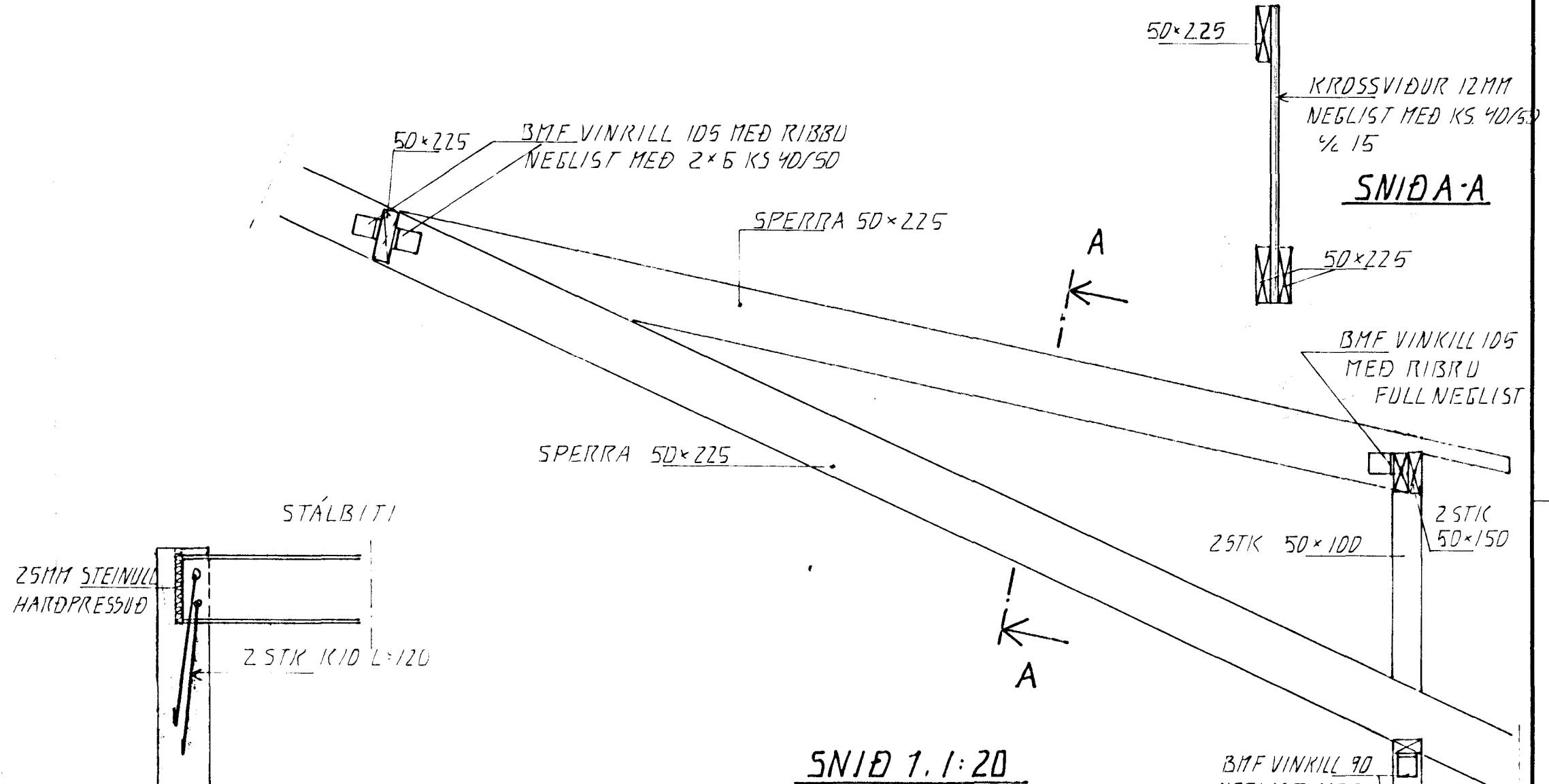
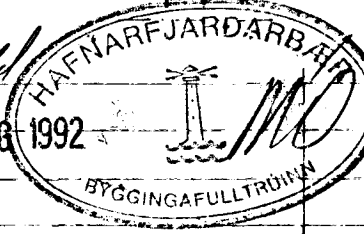


GRUNNMUND ÞAK. 1:50



STEYPA:	
S > 250	
VS ≤ 0.5	
LOFT ≥ 6%	
SEMENT ≥ 300 KG/M ³	

Áskilið eldri teikning ogild

			
10 AUG 1992			
DI	10 09 92	BÆTT VIÐ SNID 3	4.21
BR.NR	DAGS	EDLI ISREYTINGAR	SIGN.
ALFHOLT 20 HAFNARFIRÐI			DAGS JUNI 92
ÞAKVIRKI			HANNAÐ 92
MELIKV. 1:50, 1:20			TEIKNAD 92
SIGURÐUR ÞORLEIFSSON			VERK NR. 9219
TEKNIFRÆÐINGUR F.T.F.I.			BLADNR.
STRANDGÖTU 11 HAFNARFIRÐI SÍMI 54751/54255			1-04