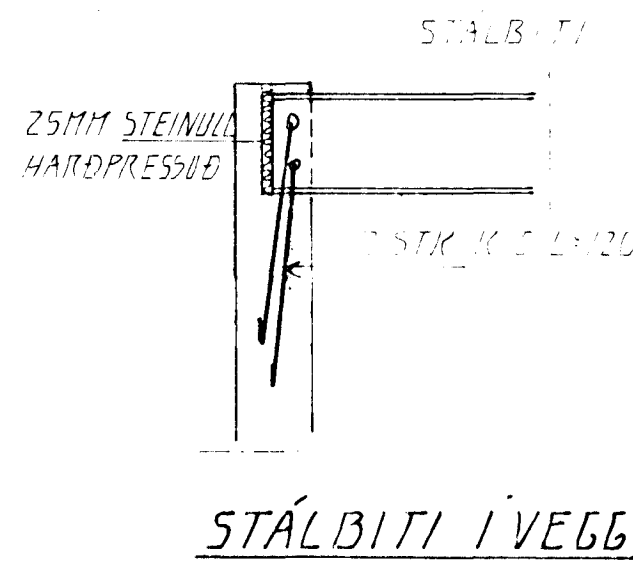
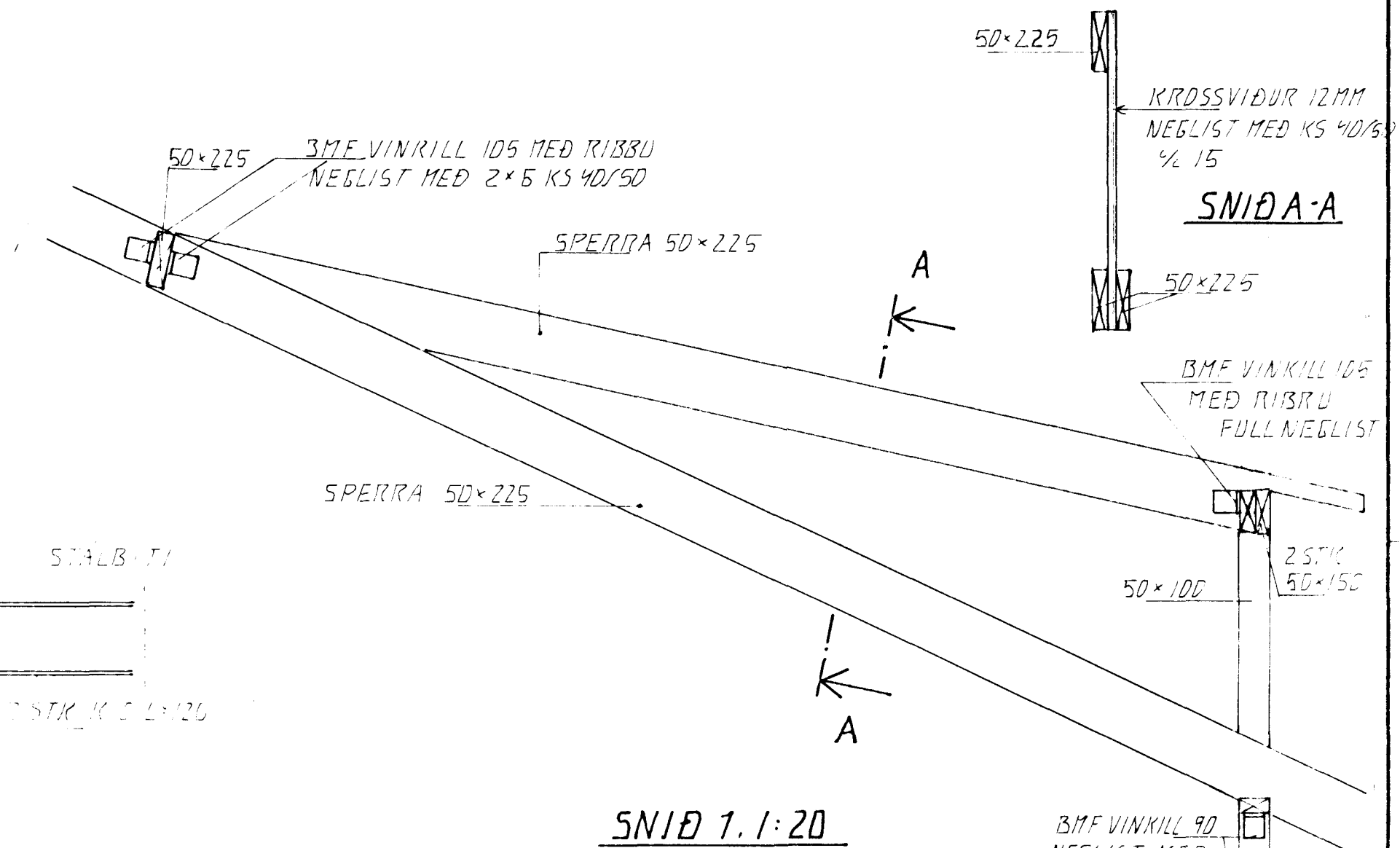


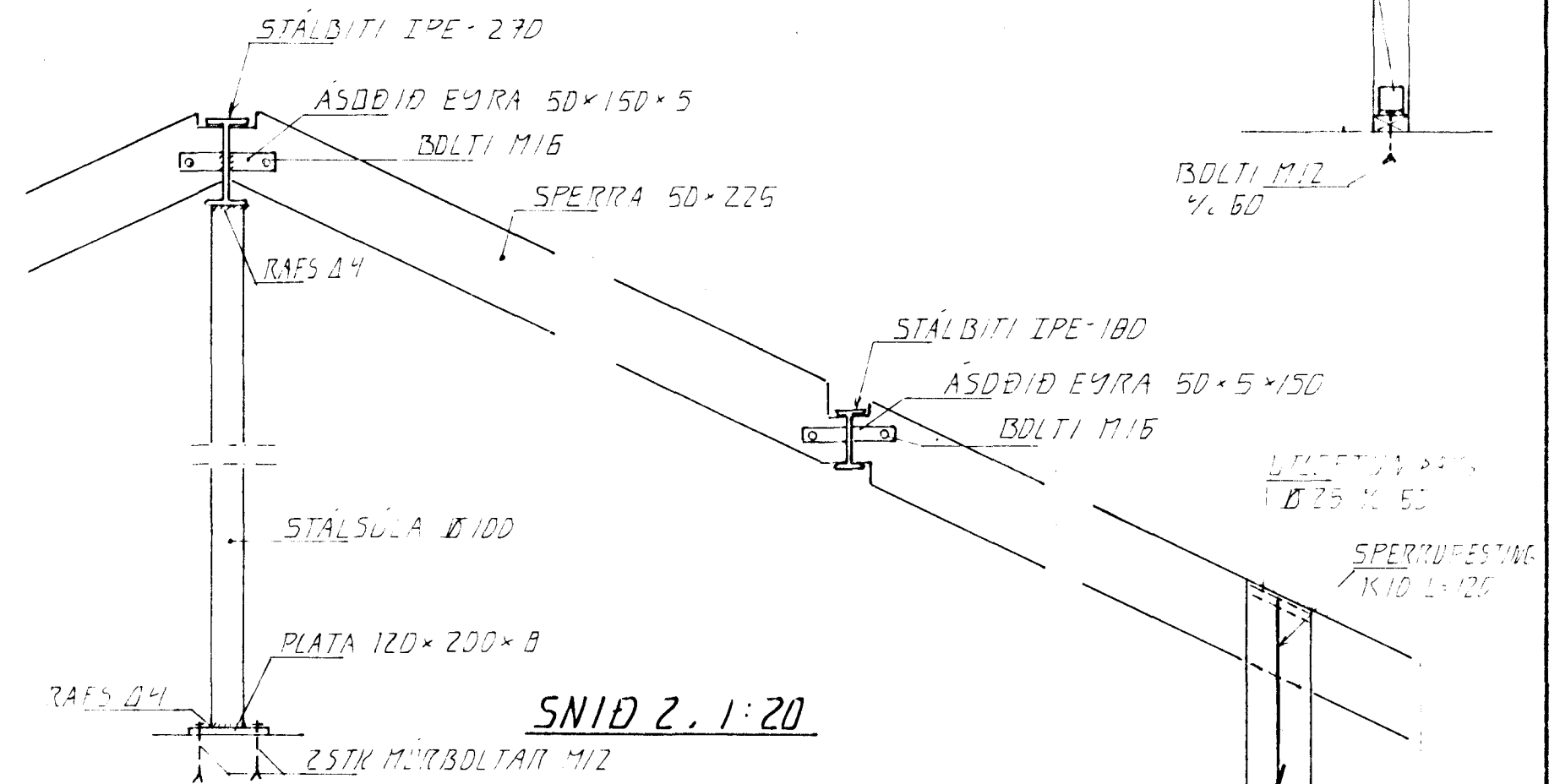
GRUNNMUND PAK. 1:50



STÁLBITI Í VEGG



SNIÐ 1. 1:20



SNIÐ 2. 1:20

STEYPA:
S > 250
VS ≤ 0.5
LOFT ≥ 6%
SEMENT ≥ 300 KG/M <sup>3</sup>

23 JUN 1992			
BRUK DAGS	EDLI BREVTINGAR	SIGN	
ALFHOLT 20 HAFNARFIRÐI		DAGS	JUNI 92
ÞAKVIRKI		HANNAÐ	421
MELIKV. 1:50, 1:20		TEIKNAD	421
SIGURÐUR ÞORLEIFSSON		VERK NR	9219
STRANDGÖTU 11 HAFNARFIRÐI SIMI 54751/54255		BLADNR	1-04