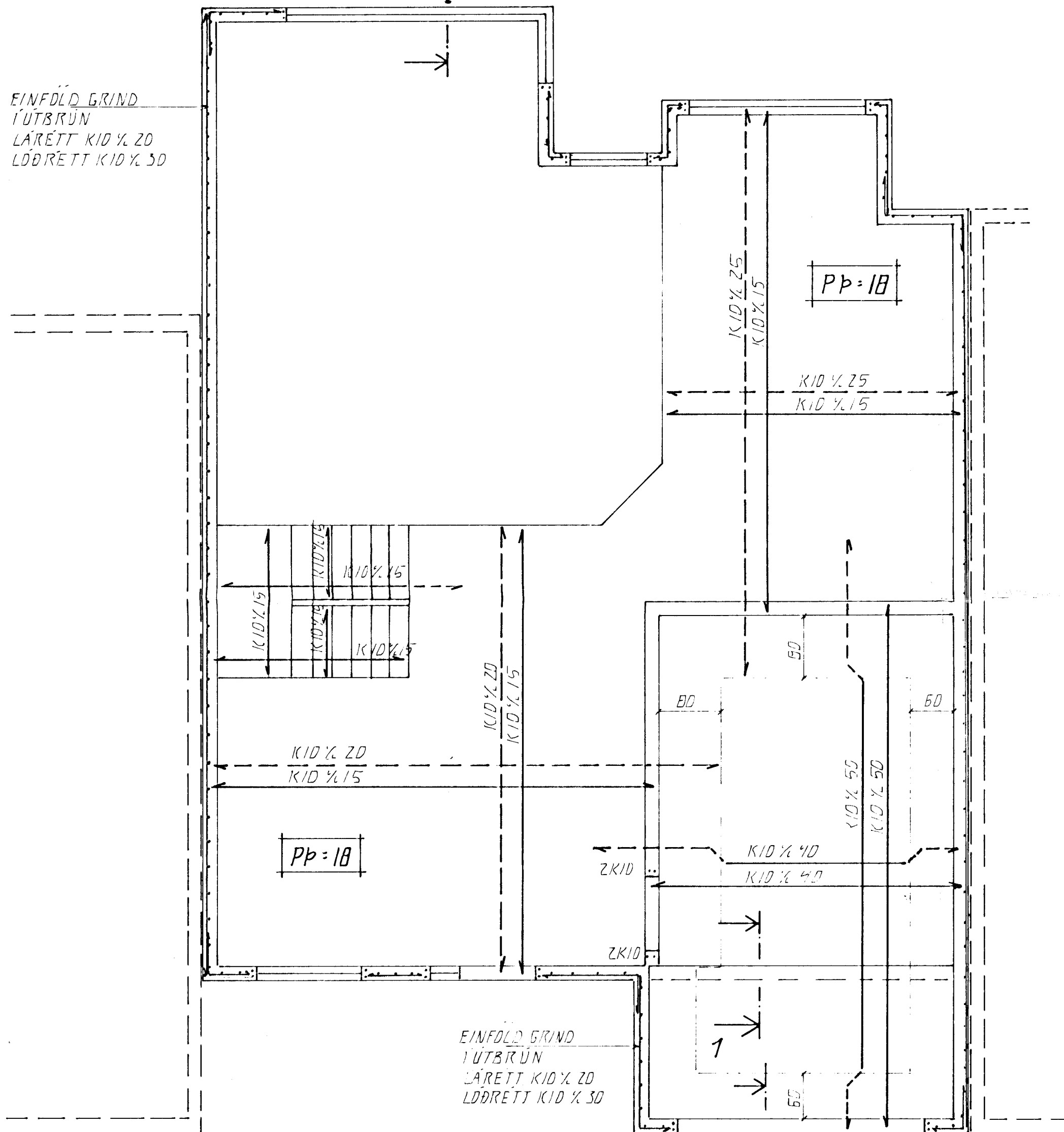
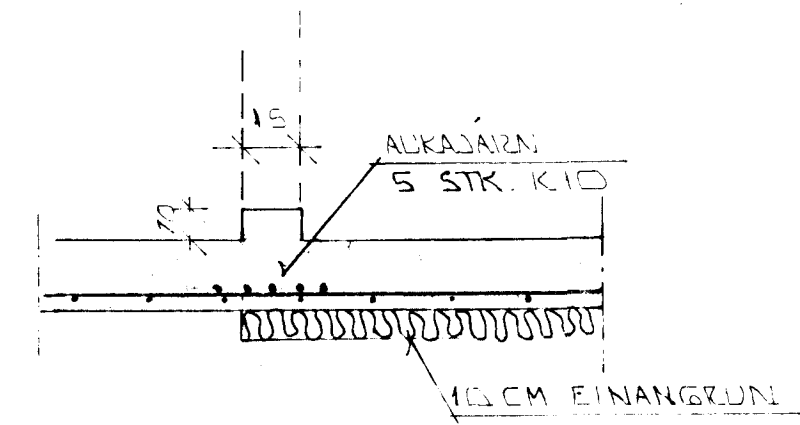


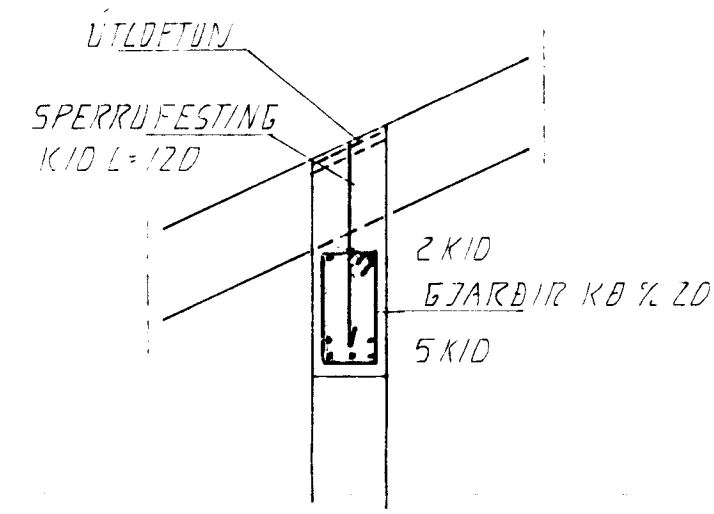
EINFÖLD GRIND
 ÚTBRUN
 LÁRETT KÍD % 20
 LÖÐRETT KÍD % 30



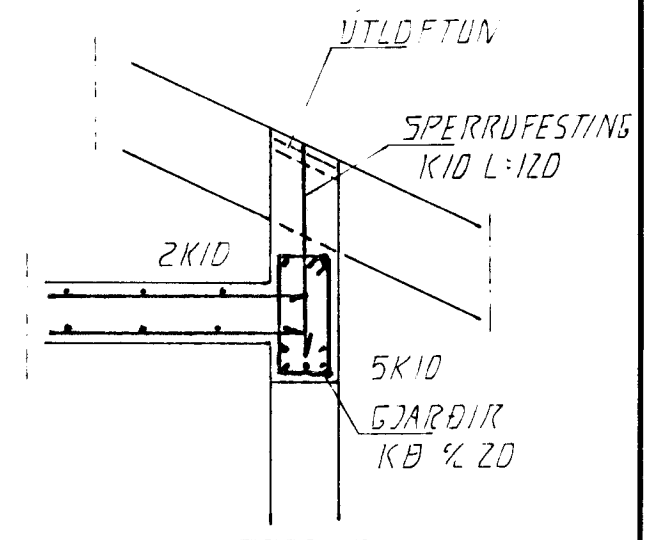
GRUNNMÝND 1:50



SNID 1. 1:20



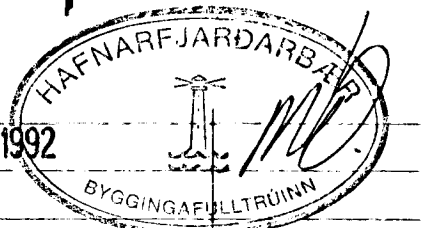
SNID 2. 1:20



SNID 3. 1:20

STEYPA:
 S > 250
 VS ≤ 0.5
 LOFT ≥ 6%
 SEMENT ≥ 300 KG/M³

02 JUL 1992



3X NÚ	DAGS	EDLI BREVTINGAR	SIGN
<i>Þótili Þótili Þótili</i>			
ÁLFHOLT 20 HAFNARFIRÐI VEGGIR I. HÆÐ. PLATA YFIR I. HÆÐ			DAGS JUNI 92 HANNAÐ 4/2 TEIKNAD 4/2 VERK NR 9219
MÆLIKVI: 1:50, 1:20 SIGURÐUR ÞORLEIFSSON TEKNIFRÆÐINGUR F.T.T.F.I. STRANDGÖTU 11 HAFNARFIRÐI SÍMI 54151/54255			BLAD NR 1-03